

1. Сведения об изделии
2. Назначение изделия
3. Описание и работа
4. Указания по монтажу и наладке
5. Использование по назначению
6. Техническое обслуживание
7. Текущий ремонт
8. Транспортирование и хранение
9. Утилизация
10. Комплектность
11. Список комплектующих и запасных частей



Дата редакции: 18.07.2023

1. Сведения об изделии

1.1. Наименование и тип

Коммутационная панель с товарным знаком Ridan типа WD модификация Ridan WD 230V (далее по тексту - Ridan WD 230V).

1.2. Изготовитель

ООО "Ридан", 143581, Российская Федерация, Московская область, город Истра, деревня Лешково, д. 217, адрес места осуществления деятельности: 361100, КИТАЙ, Тонгань, Сямынь, Мэйси, №6.

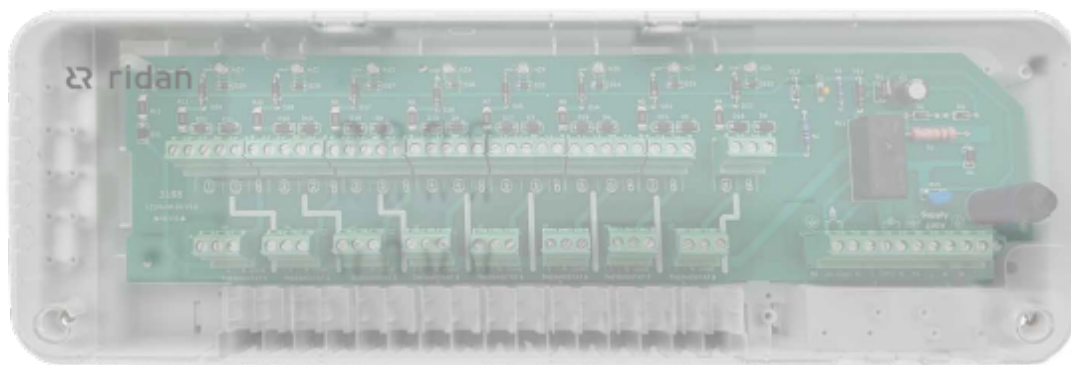
1.3. Продавец

ООО "Ридан", 143581, Российская Федерация, Московская область, город Истра, деревня Лешково, д. 217, тел. +7 (495) 792-57-57.

1.4. Дата изготовления

Дата изготовления указана на этикетке на корпусе устройства.

2. Назначение изделия



Коммутационная панель Ridan WD 230V используется как элемент управления системами напольного или радиаторного отопления, присоединенными к распределительному коллектору с регулирующими клапанами. Коммутационная панель Ridan WD 230V подает питание на термоэлектрические приводы регулирующих клапанов, воспринимая команды от комнатных термостатов. Устройство имеет 8 входов для термостатов и 14 выходов, к которым можно подключить термоэлектрические приводы. Панель оснащена светодиодами, которые указывают какой из 8 каналов активен. Светодиод питания активен постоянно, если устройство подключено к сети. Коммутационная панель дополнительно оснащена потенциальным реле насоса и реле типа "сухой контакт" на горелку котла.

Коммутационная панель Ridan WD 230V подключают к электрической сети с напряжением 230 В переменного тока и частотой 50 Гц.

3. Описание и работа

3.1. Устройство изделия

К коммутационной панели Ridan WD 230V можно подключить до 14 термоэлектрических приводов и до 8 комнатных термостатов. Так же она снабжена выходом 230 В для циркуляционного насоса и беспотенциальными реле для управления бойлером. Реле активируются, когда один или несколько терморегуляторов выдают сигнал о потребности в отоплении. Благодаря коммутационной панели обеспечивается корректное подключение термостатов и приводов, а также их безопасная работа за счет сменного предохранителя.

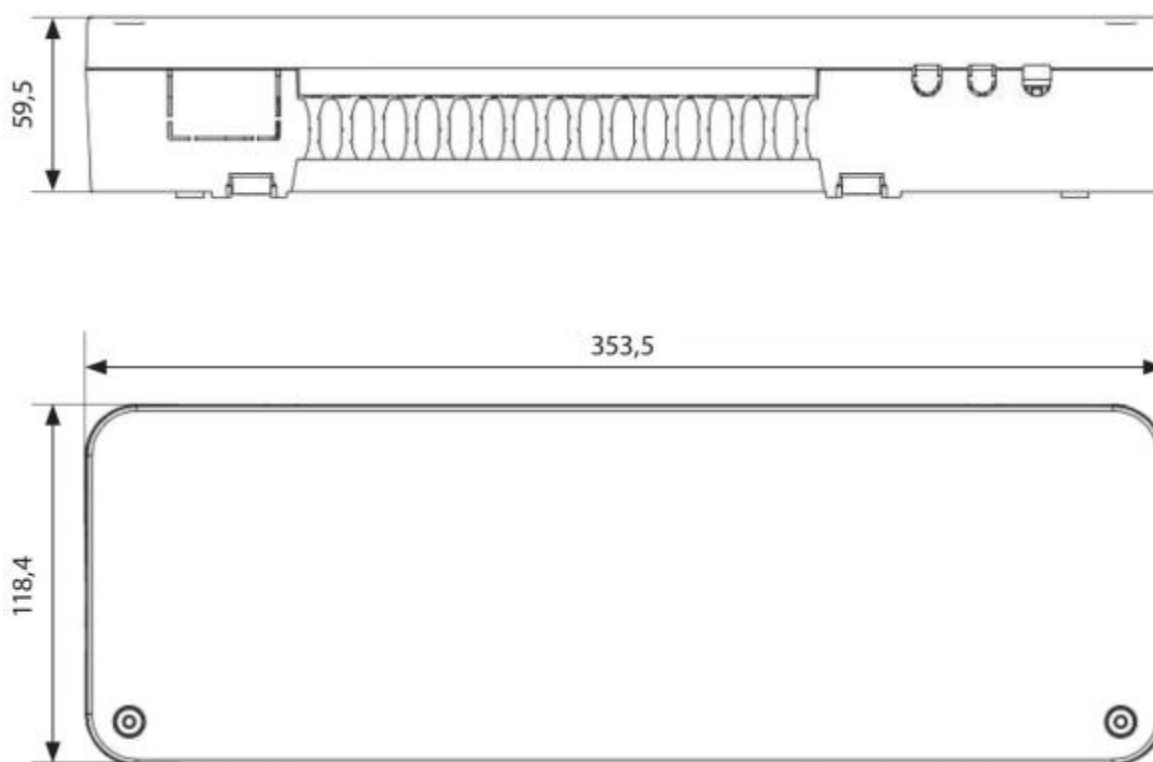
3.2. Маркировка и упаковка

Этикетки на коммутационной панели и упаковке содержат следующую информацию: кодовый номер, название, торговую марку, питающее напряжение, частота тока, данные о классе защиты IP, данные о максимально допустимых нагрузках, напряжении для выходов под приводы и указание по количеству подключаемых термостатов (каналы) и приводов (выходы).

3.3. Технические характеристики

Питающее напряжение, В	230
Напряжение на выходах, В	230
Количество подключаемых термостатов	8
Количество подключаемых приводов	14
Температура окружающей среды, °С	50
Температура транспортировки и хранения, °С	60
Класс защиты	IP 20

Габаритные и установочные размеры



4. Указания по монтажу и наладке

4.1. Общие указания

Монтаж, наладку и техническое обслуживание устройства коммутационной панели Ridan WD 230V должен выполнять только квалифицированный персонал, имеющий допуск к работам такого рода, строго в соответствии с прилагаемой инструкцией.

4.2. Меры безопасности

Все работы на коммутационной панели должны производиться при снятом напряжении.

4.3. Подготовка к монтажу

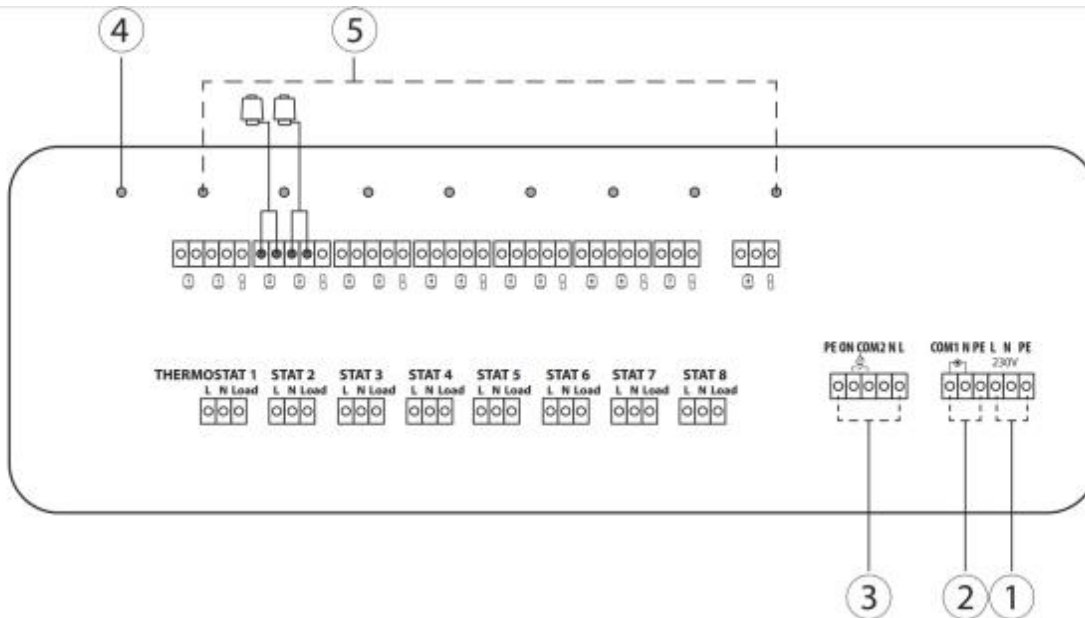
Распаковать устройство, проверить комплектность оборудования на соответствие информации указанной в паспорте, осмотреть на наличие повреждений.

4.4. Монтаж и демонтаж

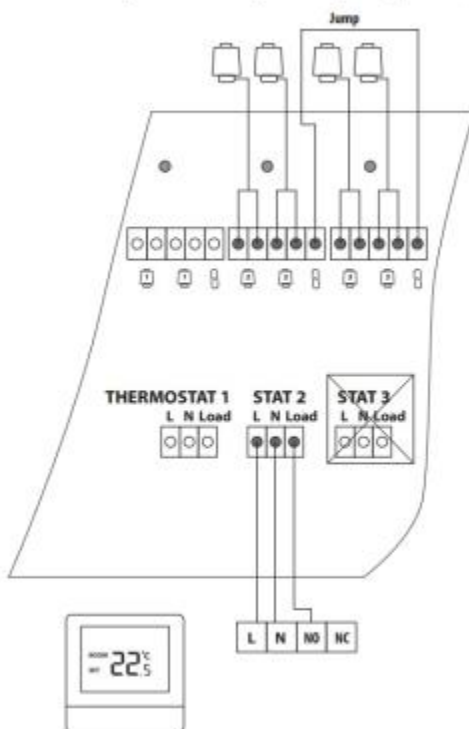
Монтаж

Для монтажа коммутационной панели необходимо разметить на стене отверстия для установки и

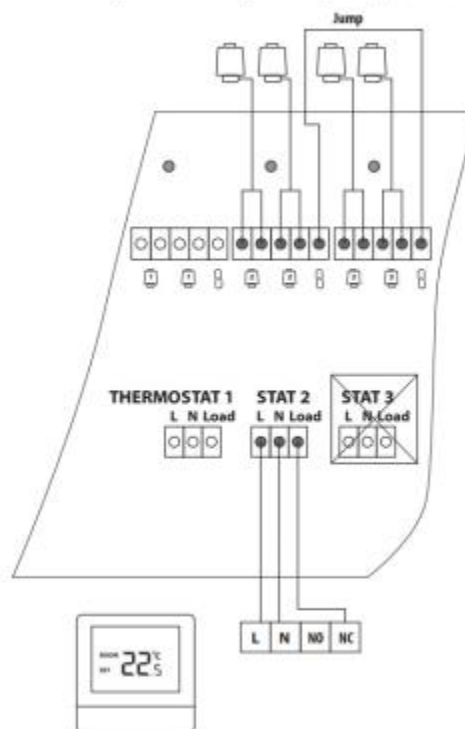
закрепить устройство на стене либо на дин-рейке. Для подключения коммутационной панели к электросети необходимо обеспечить наличие розетки с напряжением 230 В поблизости от устройства. После установки коммутационной панели следует произвести подключение приводов и термостатов к коммутационной панели. Все электрические соединения следует производить при снятом напряжении. Для подключения термостатов используется кабель типа ПВС 3 x 0.75 мм² (допустимо 3 x 0.5 мм²), где 2 жилы - питание L и N, а третья жила - сигнальный кабель на привод (клемма LOAD). Тот же тип электрокабеля подходит для термоэлектрических приводов в случае необходимости нарастить кабель. Схема электрических соединений:



Нормально закрытые приводы (NC) TWA



Нормально открытые приводы (NO) TWA



Демонтаж

Перед демонтажем коммутационной панели следует отключить его от электросети. Затем отключить термостаты, приводы и другие устройства, подключенные к контроллеру. После этого устройство можно демонтировать со стены.

5. Использование по назначению

5.1. Эксплуатационные ограничения

Несоблюдение максимально допустимых параметров тока, указанных в технических характеристиках,

может привести к выходу изделия из строя или нарушению требований безопасности. Данные по напряжению питания и допустимым нагрузкам указаны в инструкции к изделию и на лейбле изделия.

5.2. Подготовка изделия к использованию

Достать изделие из коробки и осмотреть на наличие дефектов. Проверить комплектацию оборудования. Для предупреждения травматизма персонала и повреждения оборудования необходимо соблюдать требования инструкции производителя на установленное оборудование, а также инструкции по эксплуатации системы.

5.3. Использование изделия

Данная коммутационная панель предназначена для подключения термостатов, термоэлектрических приводов, насоса и горелки котла. Схемы электрических соединений и данные по настройке и регулировке описаны в прилагаемой инструкции.

6. Техническое обслуживание

Техническое обслуживание не требуется.

7. Текущий ремонт

По вопросам ремонта следует обращаться в сервисную службу ООО "Ридан". Тел. +7 495 792 57 57.

8. Транспортирование и хранение

Хранение осуществляется при следующих условиях:

- температура хранения -20 до +60 °С;
- место хранения: обогреваемые и (или) охлаждаемые помещения без непосредственного воздействия солнечных лучей, осадков, ветра, песка и пыли, отсутствие конденсации.

Транспортирование осуществляется в упаковке фирмы-изготовителя при температуре от -20 до +60 °С. Условия транспортирования «С» в соответствии с ГОСТ Р 51908-2002.

9. Утилизация

Утилизация изделия производится в соответствии с установленным на предприятии порядком (переплавка, захоронение, перепродажа), составленным в соответствии с Законами РФ № 96-ФЗ "Об охране атмосферного воздуха", № 89-ФЗ "Об отходах производства и потребления", № 52-ФЗ "О санитарно-эпидемиологическом благополучии населения", а также другими российскими и региональными нормами, актами, правилами, распоряжениями и пр., принятыми во исполнение указанных законов.

10. Комплектность

В комплект поставки входит:

- коммутационная панель Ridan WD 230V;
- сетевой шнур с вилкой;
- упаковочная коробка;
- инструкция;
- набор для крепления устройства на стену;
- паспорт (предоставляется в электронном виде по запросу);
- руководство по эксплуатации (предоставляется в электронном виде по запросу).

11. Список комплектующих и запасных частей

Отсутствуют