

# КОРОБКИ МОНТАЖНЫЕ СЗ ДЛЯ СКРЫТОЙ УСТАНОВКИ И АКСЕССУАРЫ

## Краткое руководство по эксплуатации

### 1 Основные сведения об изделии

1.1 Коробки монтажные СЗ для скрытой установки (далее – коробки) и аксессуары товарного знака IEK предназначены для стационарной установки внутри зданий в нишах сплошных и каркасных (полых) стен из негорюемых и трудногорюемых материалов, монтажа электроустановочных изделий и защиты разветвлений электрических проводов напряжением до 230 В постоянного и переменного тока от внешних воздействий при монтаже скрытой проводки в стенах жилых и общественных зданий.

### 2 Технические характеристики

2.1 Основные технические параметры коробок приведены в таблице 1.

2.2 Основные геометрические и установочные размеры коробок и аксессуаров приведены на рисунках 1–8.

Таблица 1

Наименование	Рисунок	Цвет	Н, мм	Материал	Назначение
Коробка СЗ Ø68×45 мм для твердых стен	1	синий (RAL 5005)	46	полипропилен (ПП)	Монтаж электроустановочных изделий
Коробка СЗ установочная Ø68×40 мм для твердых стен			41		
Коробка СЗ Ø68×45 мм для полых стен	2	не применяется			
Коробка СЗ с установочными узлами Ø68×45 мм для твердых	3				
Коробка СЗ с установочными узлами Ø68×60 мм для твердых	4				
Коробка СЗ установочная Ø68×45 мм для твердых стен (сборная, оконечная)	5	желтый (RAL 1026)			
Коробка СЗ установочная Ø68×45 мм для твердых стен (сборная, проходная)	6				
Канал-соединитель	7	синий (RAL 5005)			Соединение коробок
Крышка	8	белый (RAL 9003)			Защита разветвлений электрических проводов

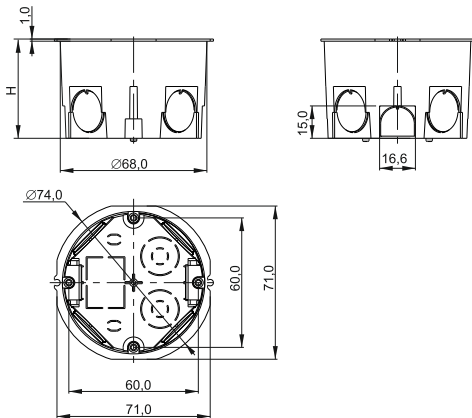


Рисунок 1

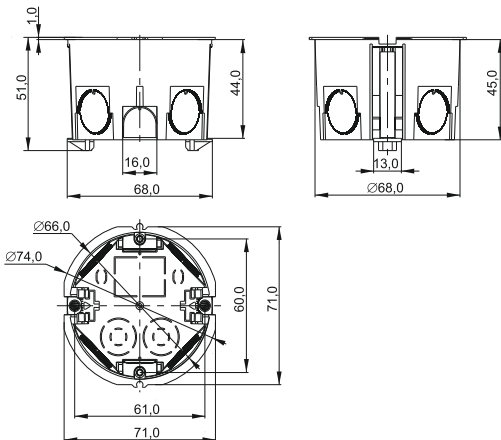


Рисунок 2

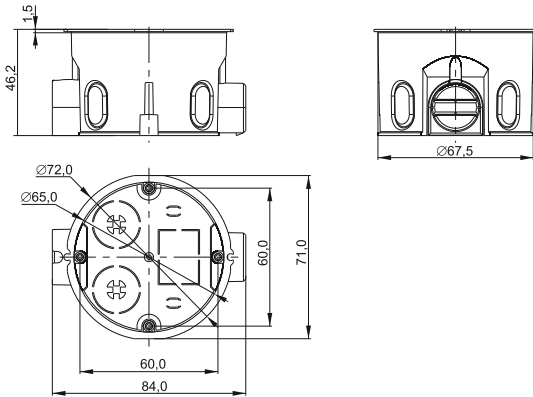


Рисунок 3

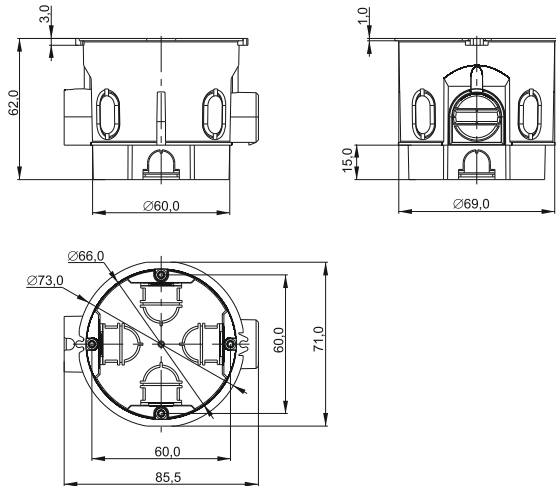


Рисунок 4

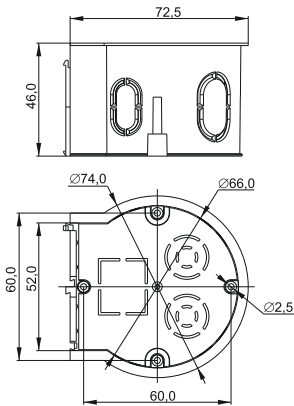


Рисунок 5

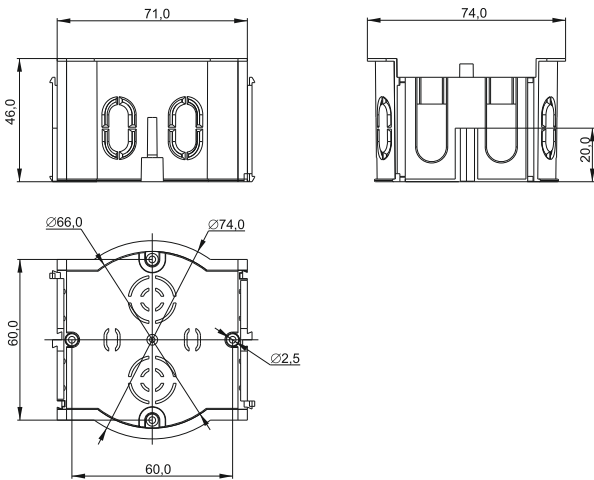


Рисунок 6

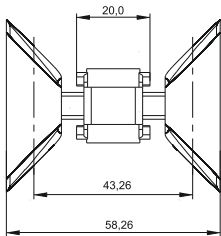
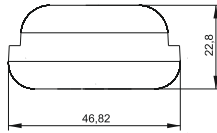
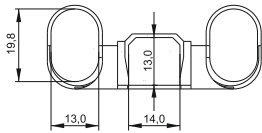


Рисунок 7

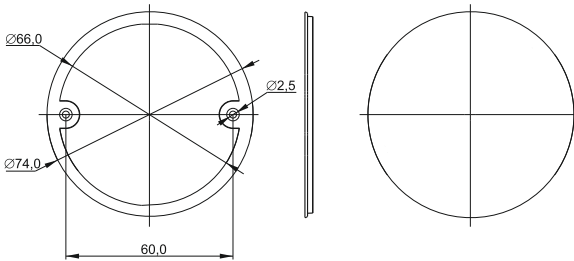


Рисунок 8

### **3 Комплектность**

3.1 В комплект поставки входит изделие.

### **4 Меры безопасности**

4.1 Все работы по монтажу и техническому обслуживанию должны производиться в обесточенном состоянии электросети специально обученным персоналом с соблюдением требований нормативно-технической документации в области электротехники.

4.2 В течение всего срока эксплуатации должны производиться периодические осмотры коробок с целью выявления и устранения повреждений, возникших в процессе эксплуатации.

4.3 При обнаружении неисправности коробки необходимо немедленно прекратить эксплуатацию и заменить изделие на исправное.

### **5 Монтаж и эксплуатация**

5.1 Монтаж и эксплуатация коробок и аксессуаров должны осуществляться при температуре от минус 30 до плюс 70 °С.

5.2 Порядок монтажа

5.2.1 С помощью слесарного ножа прорезать в стенках коробки отверстия для ввода проводников.

5.2.2 С помощью канала-соединителя состыковать коробки между собой / сборные коробки состыковать между собой (при наличии).

5.2.3 Установить коробку в нишу стены.

5.2.4 Выполнить разветвление проводников или монтаж электроустановочного изделия.

5.2.5 Установить крышку (при наличии).

5.3 Коробки являются неремонтопригодными изделиями и в случае поломки подлежат утилизации.

### **6 Условия транспортирования, хранения и утилизации**

6.1 Транспортирование коробок должно осуществляться в упаковке изготовителя любым видом крытого транспорта в соответствии с правилами, действующими на данном виде транспорта.

6.2 Транспортирование коробок должно осуществляться при температуре от минус 50 до плюс 40 °С.

6.3 Хранение коробок должно осуществляться в неотапливаемых хранилищах при температуре от минус 50 до плюс 40 °С.

6.4 В процессе транспортирования и хранения коробки не должны подвергаться воздействиям механических нагрузок, ударов, воды и прямого солнечного излучения.

6.5 Коробки не подлежат утилизации в качестве бытовых отходов. Утилизация изделий осуществляется путем передачи их организациям, занимающимся переработкой полимерных отходов.

## **7 Гарантийные обязательства**

7.1 Гарантийный срок эксплуатации коробок – 2 года со дня продажи при условии соблюдения потребителем правил эксплуатации, хранения и транспортирования.

7.2 Срок службы коробок – 20 лет.

7.3 В период гарантийных обязательств и при возникновении претензий обращаться к продавцу или в организации:

### **Российская Федерация**

#### **ООО «ИЭК ХОЛДИНГ»**

142100, Московская область,  
г. Подольск, Проспект Ленина,  
дом 107/49, офис 457  
Тел./факс: +7 (495) 542-22-27  
info@iek.ru  
www.iek.ru

### **МОНГОЛИЯ**

#### **«ИЭК Монголия» КОО**

Улан-Батор, 20-й участок  
Баянголского района, Западная  
зона промышленного района  
16100, Московская улица, 9  
Тел.: +976 7015-28-28  
Факс: +976 7016-28-28  
info@iek.mn  
www.iek.mn

### **Республика Молдова**

#### **«ИЭК ТРЭЙД» О.О.О.**

MD-2044, город Кишинев,  
ул. Мария Дрэган, 21  
Тел.: +373 (22) 479-065, 479-066  
Факс: +373 (22) 479-067  
info@iek.md; infomd@md.iek.ru  
www.iek.md

### **УКРАИНА**

#### **ООО «ТОРГОВЫЙ ДОМ УКРЭЛЕКТРОКОМПЛЕКТ»**

08132, Киевская область,  
Киево-Святошинский район,  
г. Вишневое, ул. Киевская, 6В  
Тел.: +38 (044) 536-99-00  
info@iek.com.ua  
www.iek.ua

### **Страны Азии**

#### **Республика Казахстан**

#### **ТОО «ТД ИЭК. КАЗ»**

040916, Алматинская область,  
Карасайский район, с. Иргели,  
мкр. Акжол, 71А  
Тел.: +7 (727) 237-92-49, 237-92-50  
infokz@iek.ru  
www.iek.kz

### **Страны Евросоюза**

#### **Латвийская Республика**

#### **ООО «ИЭК Балтия»**

LV-1005, г. Рига, ул. Ранкас, 11  
Тел.: +371 2934-60-30  
iek-baltija@inbox.lv  
www.iek.ru



**Республика Беларусь**

**ООО «ИЭК ХОЛДИНГ»** (Представительство

в Республике Беларусь)

220025, г. Минск,

ул. Шафарнянская, д. 11, пом. 62

Тел.: +375 (17) 286-36-29

[iek.by@iek.ru](mailto:iek.by@iek.ru)

[www.iek.ru](http://www.iek.ru)

