



## Датчики движения микроволновые

Предназначены для автоматического включения и выключения нагрузки в заданном интервале времени в зависимости от наличия движущихся объектов в зоне обнаружения датчика и от уровня освещенности. Могут быть использованы для управления осветительной нагрузкой и приборами сигнализации внутри помещений, а также для управления уличным освещением с различными типами ламп. Соответствует ГОСТ Р 51324.2.1




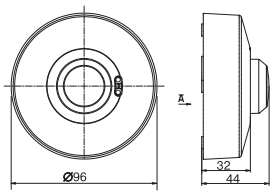

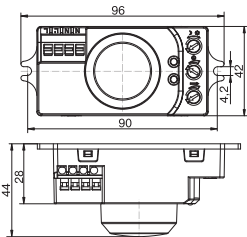

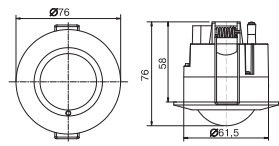

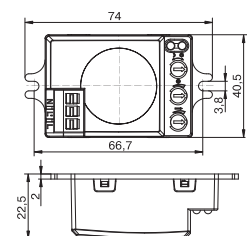
### Преимущества

- Микроволновые датчики могут устанавливаться непосредственно в светильники и не требуют специальных отверстий, так как «видят» сквозь тонкие стены, плафоны и перегородки.
- Датчик высокочувствителен, способен реагировать на самые незначительные движения объекта в зоне обнаружения. Порог чувствительности регулируется.
- Работают в широком диапазоне плюсовых температур – до 70 °С.

### Технические характеристики

Номинальное напряжение, В	220~
Рабочая частота, Гц	50
Время задержки отключения (регулируется), с	от 10 до 720
Порог срабатывания по освещенности (регулируется), лк	от 3 до 2000
Дальность обнаружения (регулируется), м	1–8 по радиусу
Диапазон рабочих температур, °С	–25 ÷ +70
Высота установки, м	1,5 ÷ 3,5
Угол обнаружения, град	360
Класс защиты от поражения электрическим током	II
Степень защиты датчиков движения	IP20
Цвет	белый.

## Ассортимент

Габаритные размеры	Наименование	Мощность лампы, Вт	Способ установки	Кол-во в упаковке, шт.	Артикул
 	ДД-МВ101	1200*	Накладной потолочный	50	LDD11-101МВ-1200-001
 	ДД-МВ201	1200*	накладной потолочный/ встраиваемый в корпус светильника	100	LDD11-201МВ-1200-001
 	ДД-МВ301	1200*	встраиваемый потолочный	50	LDD11-301МВ-1200-001
 	ДД-МВ401	500*	накладной настенный/ встраиваемый в корпус светильника	100	LDD11-401МВ-500-001