

ВЫКЛЮЧАТЕЛИ НАГРУЗКИ ВН-32



Выключатели нагрузки типа ВН-32 предназначены для применения в электрических цепях напряжением до 400 В переменного тока частоты 50 Гц, проведения тока в нормальном режиме и оперативных включений и отключений указанных цепей.

Структура условного обозначения выключателей типа ВН-32

ВН32- $X_1X_2X_3$ -УХЛ3



ВН-32	– Тип выключателя
X_1	– Число полюсов 1, 2, 3, 4
$X_2 X_3$	– Номинальный ток
УХЛ3	– Климатическое исполнение

Пример записи обозначения четырехполюсного выключателя типа ВН-32 на номинальный ток 100 А:

Выключатель нагрузки ВН-32-4100-УХЛ3, ТУ 3424-073-05758109-2013

Пример записи обозначения двухполюсного выключателя типа ВН-32 на номинальный ток 63 А:

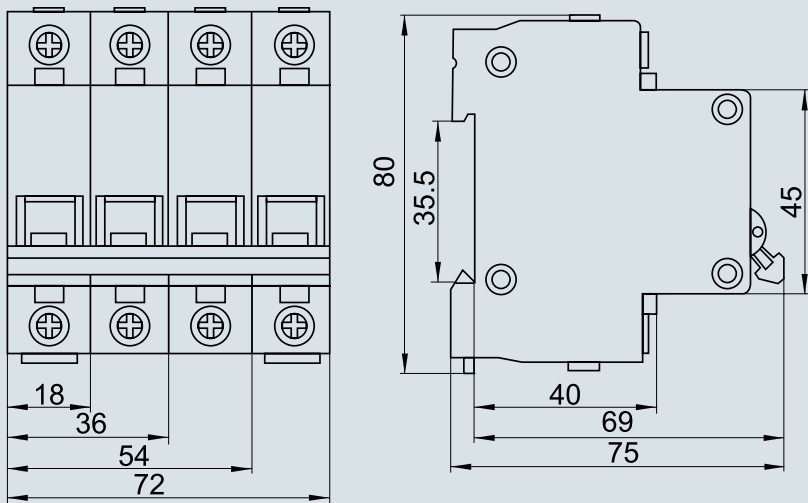
Выключатель нагрузки ВН-32-263-УХЛ3, ТУ 3424-073-05758109-2013.

Технические характеристики

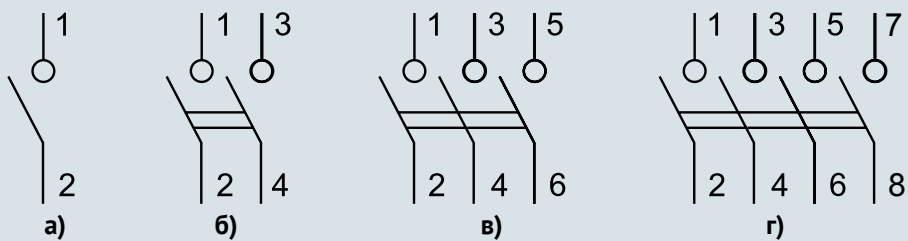
НАИМЕНОВАНИЕ ПАРАМЕТРА	ЗНАЧЕНИЕ ПАРАМЕТРА
Соответствие стандартам	ГОСТ Р 50030.3-99
Номинальное напряжение, U_n , В, в цепи переменного тока частоты 50 Гц	230/400
Минимальное рабочее напряжение, В	24
Номинальные токи I_n , А	32,* 63, 100
Число полюсов	1,2,3,4
Климатическое исполнение	УХЛ3 по ГОСТ 15150
Степень защиты выключателя	IP20
Сечение присоединяемых проводников	2,5 ÷ 35 мм ²
Масса 1 полюса, не более, кг	0,15
Диапазон рабочих температур, °С	-60 ÷ +40
Категория применения	AC22A

* только для однополюсного автоматического выключателя

Габаритные, установочные и присоединительные размеры выключателей ВН-32



Принципиальные электрические схемы выключателей ВН-32



а) однополюсного; б) двухполюсного; в) трехполюсного; г) четырехполюсного.