

КАРКАС ШКАФА

Инструкция по монтажу

1 Общие указания

1.1 Сборку каркаса шкафа серии FORMAT может проводить организация или частное лицо, располагающие для этого необходимой материально-технической базой и квалификацией.

1.2 Сборку каркаса шкафа серии FORMAT необходимо проводить с соблюдением требований правил охраны труда.

1.3 Перед началом сборки необходимо:

- изучить настоящую инструкцию;
- проверить комплектность согласно соответствующему разделу паспорта.

2 Меры безопасности

2.1 Сборку каркаса необходимо проводить с соблюдением правил техники безопасности при проведении слесарных и монтажных работ.

2.2 Для сборки использовать только исправный инструмент.

3 Подготовка изделия к монтажу

3.1 Вскрыть упаковку слесарным ножом. Разрезание упаковки проводить аккуратно, чтобы не повредить защитное покрытие деталей в упаковке.

4 Монтаж и демонтаж

4.1 Сборка каркаса

4.1.1 Извлечь комплектующие из упаковки «FORMAT Крыша и основание ___х___ IP54 IEK».

4.1.2 Извлечь комплектующие из упаковки «FORMAT Стойка вертикальная ___IEK».

4.1.3 Надеть сверху на основание четыре прокладки уплотнителя тип 1 и стойки 1 профиля

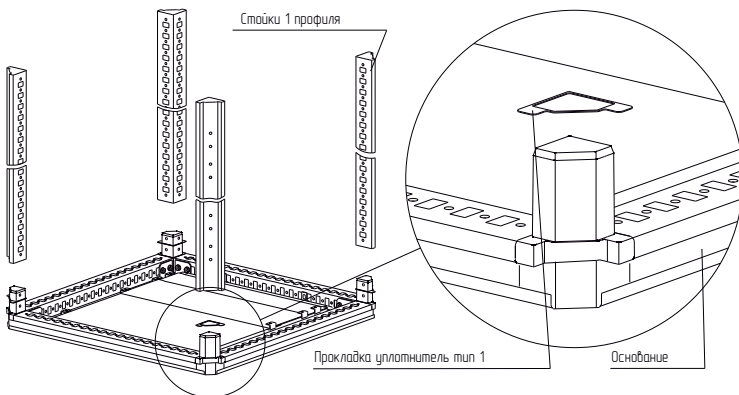


Рисунок 1

4.1.4 Надеть четыре прокладки уплотнителя тип 1 на крышу.

4.1.5 Вставить угловые элементы крыши в стойки 1 профиля, придерживая прокладки уплотнителя тип 1 на угловых элементах крыши (рисунок 2).

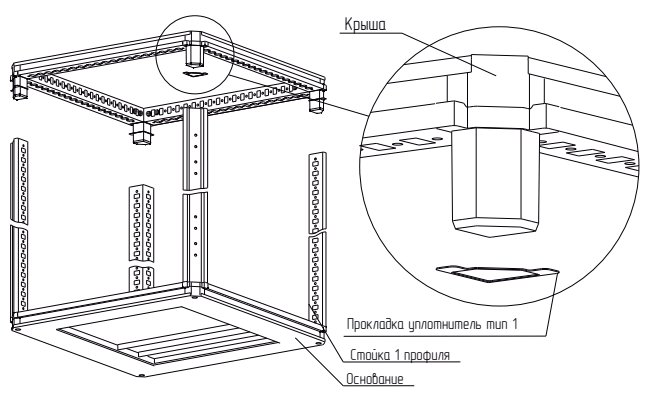


Рисунок 2

4.1.6 Закрепить стойки 1 профиля на основании и крышу на стойках 1 профиля болтами М6×10. Момент затяжки – 10 Н·м (рисунок 3).

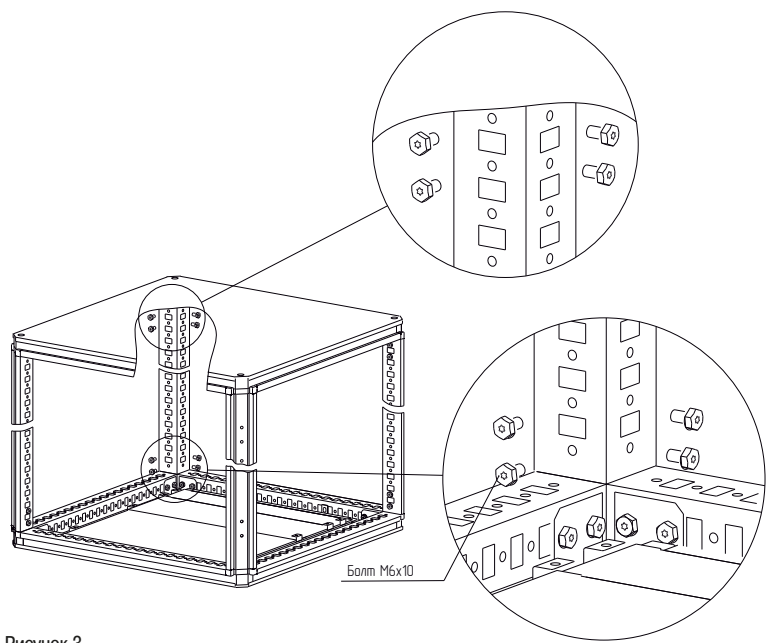


Рисунок 3

4.2 Демонтаж производить в обратном порядке.