

производиться в соответствии с документами: «Правила технической эксплуатации электроустановок потребителей», «Межотраслевые правила по охране труда (правила безопасности) при эксплуатации электроустановок», а также настоящим руководством по эксплуатации и осуществляться только квалифицированным электротехническим персоналом.

5.2 Монтаж и осмотр реле должны производиться при отсутствии напряжения.

5.3 По способу защиты человека от поражения электрическим током реле относятся к классу 0 в соответствии с ГОСТ 12.2.007.0.

6 ТРАНСПОРТИРОВАНИЕ И ХРАНЕНИЕ

6.1 Транспортирование реле в части воздействия механических факторов осуществляется по группе С ГОСТ 23216 при температуре от минус 40°C до плюс 75°C.

6.2 Транспортирование реле допускается любым видом крытого транспорта, обеспечивающим предохранение упакованных реле от механических повреждений, загрязнения и попадания влаги.

6.3 Хранение реле осуществляется в упаковке изготовителя в помещениях с естественной вентиляцией при температуре окружающего воздуха от минус 35°C до плюс 75°C и относительной влажности до 95% при плюс 25°C, без образования конденсата. В воздухе не должны присутствовать агрессивные примеси.

6.4 Срок хранения – 2 года, в упаковке изготовителя.

7 КОМПЛЕКТ ПОСТАВКИ

7.1 Реле – 1 шт. в индивидуальной упаковке.

7.2 Руководство по эксплуатации – 1 шт. на упаковку.

8 ГАРАНТИИ ИЗГОТОВИТЕЛЯ

8.1 Изготовитель гарантирует соответствие характеристик реле требованиям ГОСТ IEC 61812-1 при соблюдении потребителем условий эксплуатации, транспортирования, хранения и монтажа.

8.2 Гарантийный срок эксплуатации – 2 года со дня ввода в эксплуатацию, но не более 2,5 лет с даты выпуска.

9 СВЕДЕНИЯ ОБ УТИЛИЗАЦИИ

Реле после окончания срока службы подлежит разборке и передаче организациям, которые перерабатывают вторсырье. Опасных для здоровья людей и окружающей среды веществ и материалов в конструкции нет.

Порядок утилизации реле в соответствии с требованиями, устанавливаемыми законодательством РФ для утилизации электронного оборудования

10 СВЕДЕНИЯ О РЕАЛИЗАЦИИ

Реле не имеют ограничений по реализации.

11 СВЕДЕНИЯ ОБ ИЗГОТОВИТЕЛЕ

Организация, принимающая претензии от потребителей: АО «КЭАЗ»

Адрес: Россия, 305000, г. Курск, ул. Луначарского, 8

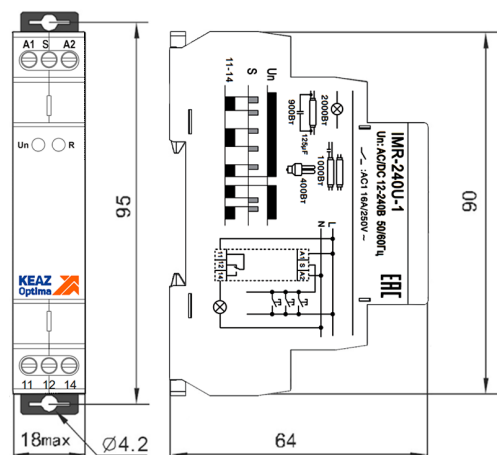
Телефон: +7(4712)39–99–11

e-mail: keaz@keaz.ru

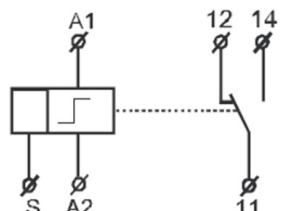
Сайт: www.keaz.ru

Информацию об изготовителе смотреть на сайте www.keaz.ru

ПРИЛОЖЕНИЕ А Габаритные, установочные, присоединительные размеры реле



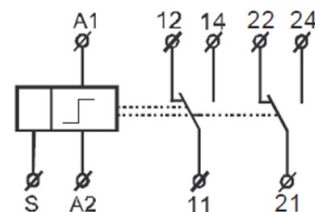
ПРИЛОЖЕНИЕ Б Схема электрическая принципиальная реле



A1, A2 – клеммы подключения питания;
S – управляющий вход;

11, 12, 14 – клеммы исполнительного реле

Рисунок Б.1 – Принципиальная электрическая схема реле с 1-м выходом исполнительного реле



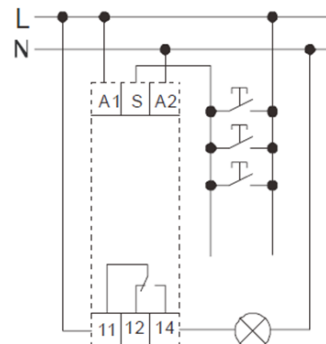
A1, A2 – клеммы подключения питания;

S – управляющий вход;

11, 12, 14 – клеммы исполнительного реле;

21, 22, 24 – клеммы исполнительного реле

Рисунок Б.2 – Принципиальная электрическая схема реле с 2-мя выходами исполнительного реле

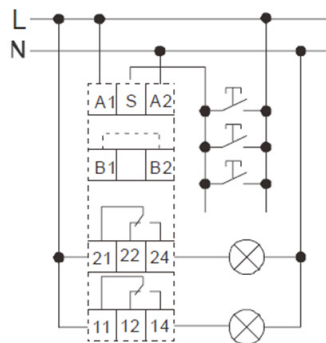


A1, A2 – клеммы подключения питания;

ВКЛ/ОТКЛ – управляющий вход;

11, 12, 14 – клеммы исполнительного реле

Рисунок Б.3 – Схема подключения нагрузки с 1-м выходом исполнительного реле



A1, A2 – клеммы подключения питания;

S – управляющий вход;

B1, B2 – клеммы для подключения перемычки

11, 12, 14 – клеммы исполнительного реле;

21, 22, 24 – клеммы исполнительного реле

Рисунок Б.4 – Схема подключения реле с 2-мя выходами исполнительного реле

РЕЛЕ ИМПУЛЬСНОЕ СЕРИИ

OptiRel D

Россия, 305000, г. Курск, ул. Луначарского, 8
www.keaz.ru

СВИДЕТЕЛЬСТВО О ПРИЕМКЕ

Реле соответствует требованиям ГОСТ IEC 61010-1 и признано годным к эксплуатации.

Штамп ОТК _____

Дата изготовления _____

Настоящее руководство по эксплуатации реле импульсных OptiRel D IMR (далее – реле) предназначено для изучения их технических характеристик, правил эксплуатации, обслуживания, транспортирования и хранения.

Обслуживание реле должно производиться квалифицированным персоналом, имеющим допуск для работы на установках с напряжением до 1000 В.

Типоисполнение указано на боковой поверхности реле.

Реле соответствуют требованиям ТР ТС 004/2011, ГОСТ IEC 61810-1.

1 НАЗНАЧЕНИЕ ИЗДЕЛИЯ

1.1 Реле предназначено для дистанционного включения или отключения цепей осветительных приборов или иной нагрузки из нескольких мест при помощи параллельно соединенных выключателей.

1.2 Реле предназначены для работы в условиях воздействия на них следующих климатических факторов:

- температура окружающего воздуха от минус 20°C до плюс 55°C;
- отсутствие прямого воздействия солнечной радиации;
- относительная влажность окружающей среды от 5% до 95%, без образования конденсата;
- высота над уровнем моря не более 2000 м;
- окружающая среда – невзрывоопасная, не содержащая пыли в концентрациях, ухудшающих параметры реле, не содержащая агрессивных газов и паров в концентрациях, разрушающих покрытие металлов (тип атмосферы II в соответствии с ГОСТ 15150);

- степень загрязнения 2 в соответствии с ГОСТ IEC 60255-27; - виброустойчивость 20 м/с² (частота 10...150 Гц) в соответствии с ГОСТ 30630.1.5;

- ударпрочность 15 gn для 11 мс в соответствии с ГОСТ Р 51371;

- рабочее положение в пространстве – любое;

- электромагнитная среда класс В в соответствии с ГОСТ IEC 60255-26;

- категория перенапряжения III в соответствии с ГОСТ Р МЭК 60664-1.

1.3 Габаритные, присоединительные и установочные размеры приведены в приложении А.

1.4 Принципиальная электрическая схема приведена в приложении Б.

1.5 Структура условного обозначения реле.

Реле импульсное OptiRel D IMR-X₁-X₂

OptiRel D – серия

IMR – импульсные реле

X₁: 230А – напряжение катушки 230В AC

240U – напряжение катушки 12-240В AC/DC

X₂: 1- 1 выход исполнительного реле

2- 2 выход исполнительного реле

2 ТЕХНИЧЕСКИЕ ХАРАКТЕРИСТИКИ

Таблица 1 – технические характеристики реле.

| Параметр | Значение | |
|---|-------------------|---------------|
| 1 | 2 | |
| Входная цепь | | |
| Номинальное напряжение питания Un: | 230A | 230 AC |
| | 240U | 12-240 AC/DC |
| Номинальная частота переменного тока, Гц | 50-60 | |
| Допустимое отклонение напряжение питания, % | -15 %:+10 % | |
| Потребляемая мощность, В·А/Вт | *-230A-1 | 1,7 |
| | *-230A-2 | 2,1 |
| | 240U | AC 3,0/DC 1,7 |
| Цепь управления | | |
| Клеммы питания | A1-A2 | |
| Клеммы управления | A1-S | |
| Минимальная длительность управляющего импульса, мс | 25 | |
| Максимальная длительность управляющего импульса, мс | Не ограничено | |
| Характеристики контактов | | |
| Контактная группа | *-1 | 1 CO |
| | *-2 | 2 CO |
| Максимальное количество подключаемых ламп накаливания, шт | 75 (230В AC) | |
| Длительность задержки перезагрузки, с | 0,2 | |
| Номинальное напряжение главной цепи, В: | 250 | |
| Номинальный ток главной цепи, А: | 16 | |
| Механическая долговечность, циклов | 1x10 ⁷ | |
| Электрическая долговечность при номинальной нагрузке AC-1, циклов | 1x10 ⁵ | |
| Общие параметры | | |
| Длина снимаемой изоляции, мм | 7 | |
| Момент затяжки винтов, Н·м | 0,4 | |
| Электрическая прочность изоляции между клеммами питания и исполнительными клеммами реле, кВ | 4 | |
| Максимальное сечение провода, одножильного и многожильного, мм ² | 1x2,5 | |
| Длина снимаемой изоляции, мм | 7 | |

| Параметр | Значение | |
|----------------------------------|---|------|
| Момент затяжки винтов, Н·м | 0,4 | |
| Инструмент | Отвертка с профилем Philips №0 или с плоским жалом Ø4 | |
| Рабочее положение в пространстве | произвольное | |
| Режим работы | круглосуточный | |
| Степень защиты по ГОСТ 14254 | со стороны лицевой панели | IP40 |
| | со стороны клемм | IP20 |
| Габаритные размеры, мм | 90x18x64 | |
| Масса, не более, г | *-230A-1 | 59 |
| | *-230A-2 | 83 |
| | *-240U-1 | 60 |
| | *-240U-2 | 84 |

3 ИСПОЛЬЗОВАНИЕ ПО НАЗНАЧЕНИЮ

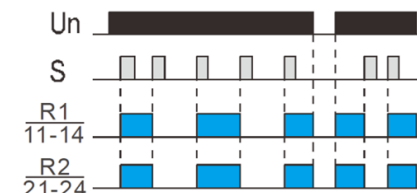
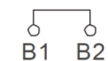
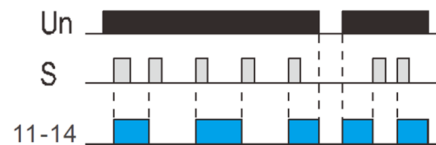
3.1 Реле подключать согласно схемам, приведенным в приложении Б.

3.2 Реле обеспечивает дистанционное управления нагрузкой с помощью параллельно соединённых выключателей.

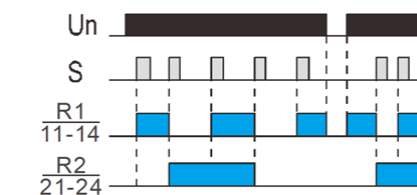
ВНИМАНИЕ! Реле сохраняет в памяти свое состояние после потери питания. При потере питания реле всегда выключено. При восстановлении питания реле автоматически возвращается в состояние, в котором находилось до потери питания.

3.3 Для индикации питания используется зеленый светодиод, состояние выходов красным светодиодом.

3.4 Функция управления импульсом используется для включения освещения проходного типа. Включение и выключение происходит с кнопочного выключателя, коротким импульсом. При срабатывании реле контакты 11-12 размыкаются, контакты 11-14 замыкаются для реле с 1-м выходным контактом. Если у реле с 2-мя выходными контактами переключатель между клеммами B1 и B2 замкнута, при срабатывании реле контакты 11-12 и 21-22 размыкаются, а контакты 11-14 и 21-24 замыкаются. Отключение возможно с этого или другого параллельно соединенного выключателя, коротким импульсом.



3.5 Функция управления импульсом для включения многоступенчатого освещения используется только с разомкнутой переключкой между клеммами B1 и B2 у реле с 2-мя выходными контактами. Включение 1 группы освещения происходит с кнопочного выключателя, коротким импульсом. При этом контакты реле 11-12 размыкаются, контакты 11-14 замыкаются. Следующее нажатие этого же или иного параллельно соединенного выключателя приводит к отключению 1 группы освещения и включению 2 группы освещения. Контакты реле 21-22 и 11-14 размыкаются, контакты 21-24 и 11-12 замыкаются. Следующее нажатие этого же или иного параллельно соединенного выключателя приводит к включению обеих групп освещения. Контакты реле 11-12 размыкаются, контакты 11-14 замыкаются. При этом контакты реле 21 и 24 остаются замкнутыми. Следующее нажатие этого же или иного параллельно соединенного выключателя приводит к отключению обеих групп освещения.



ВНИМАНИЕ! При питании от сети переменного тока нейтраль должна быть подключена к клемме A2!

4 ТЕХНИЧЕСКОЕ ОБСЛУЖИВАНИЕ

4.1 При нормальных условиях эксплуатации необходимо проводить осмотр реле один раз в год.

4.2 При осмотре производится: удаление пыли и грязи; проверка затяжки винтов крепления внешних проводников; проверка надежности крепления реле к рейке или монтажной панели; проверка работоспособности в составе аппаратуры при проверке на функционирование при рабочих режимах.

4.3 При обнаружении неисправности реле подлежат замене.

5 МЕРЫ БЕЗОПАСНОСТИ

5.1 Монтаж, подключение и эксплуатация реле должны