

Номинальные параметры, типы, напряжения питания и конструкция

ACS310 - XHE - XXXX - 2 + XXXX

Кодовое обозначение

Это уникальный кодовый номер, который указан в столбце 5 приведенной ниже таблицы, ясно идентифицирует привод по номинальной мощности и типоразмеру корпуса. После выбора кодового обозначения, типоразмер корпуса (столбец 6) может быть использован для определения габаритных размеров, показанных на следующей странице.

Напряжение питания

Приводы ACS310 выпускаются для двух диапазонов напряжения питания:

2 = 200 - 240 В

4 = 380 - 480 В

Укажите в кодовом обозначении значение "2" или "4", в зависимости от выбранного Вами диапазона напряжений.

Конструктивное исполнение

"ХХЕ" в кодовом обозначении (показано выше) меняется в зависимости от числа фаз привода и наличия фильтров ЭМС. Выберите ниже необходимую комплектацию.

01 = 1-фаза

03 = 3-фазы

E = Фильтр ЭМС подключен, частота 50 Гц

U = Фильтр ЭМС не используется, частота 60 Гц (американские сети).

(Если потребуется фильтр, он может быть просто подключен.)

Номинальные характеристики				Кодовое обозначение	Типоразмер
P_N кВт	P_N л.с.	$I_{2N}^{1)}$ А	$I_{LD}^{2)}$ А		
1-фазное напряжение питания, 200 - 240 В					
0,37	0,5	2,4	2,3	ACS310-01X-02A4-2	R0
0,75	1,0	4,7	4,5	ACS310-01X-04A7-2	R1
1,1	1,5	6,7	6,5	ACS310-01X-06A7-2	R1
1,5	2,0	7,5	7,2	ACS310-01X-07A5-2	R2
2,2	3,0	9,8	9,4	ACS310-01X-09A8-2	R2
3-фазное напряжение питания, 200 - 240 В					
0,37	0,5	2,6	2,4	ACS310-03X-02A6-2	R0
0,55	0,75	3,9	3,5	ACS310-03X-03A9-2	R0
0,75	1,0	5,2	4,7	ACS310-03X-05A2-2	R1
1,1	1,5	7,4	6,7	ACS310-03X-07A4-2	R1
1,5	2,0	8,3	7,5	ACS310-03X-08A3-2	R1
2,2	3,0	10,8	9,8	ACS310-03X-10A8-2	R2
3,0	4,0	14,6	13,3	ACS310-03X-14A6-2	R2
4,0	5,0	19,4	17,6	ACS310-03X-19A4-2	R2
5,5	7,5	26,8	24,4	ACS310-03X-26A8-2	R3
7,5	10,0	34,1	31,0	ACS310-03X-34A1-2	R4
11,0	15,0	50,8	46,2	ACS310-03X-50A8-2	R4
3-фазное напряжение питания, 380 - 480 В					
0,37	0,5	1,3	1,2	ACS310-03X-01A3-4	R0
0,55	0,75	2,1	1,9	ACS310-03X-02A1-4	R0
0,75	1,0	2,6	2,4	ACS310-03X-02A6-4	R1
1,1	1,5	3,6	3,3	ACS310-03X-03A6-4	R1
1,5	2,0	4,5	4,1	ACS310-03X-04A5-4	R1
2,2	3,0	6,2	5,6	ACS310-03X-06A2-4	R1
3,0	4,0	8,0	7,3	ACS310-03X-08A0-4	R1
4,0	5,0	9,7	8,8	ACS310-03X-09A7-4	R1
5,5	7,5	13,8	12,5	ACS310-03X-13A8-4	R3
7,5	10,0	17,2	15,6	ACS310-03X-17A2-4	R3
11,0	15,0	25,4	23,1	ACS310-03X-25A4-4	R3
15,0	20,0	34,1	31	ACS310-03X-34A1-4	R4
18,5	25,0	41,8	38	ACS310-03X-41A8-4	R4
22,0	30,0	48,4	44	ACS310-03X-48A4-4	R4

X в кодовом обозначении замещает символы E или U.

¹⁾ I_{2N} максимальный непрерывный выходной ток при окружающей температуре +40 °С.

Перегрузка недопустима, снижение на 1% на каждый дополнительный 1 °С до 50 °С.

²⁾ I_{LD} непрерывный выходной ток при окружающей температуре +50 °С. Допустима перегрузка 10% в течение одной минуты каждые десять минут.

Технические данные

ACS310

- XXE

- XXXX

- 2

+ XXXX

Параметры питания

Номинальное напряжение и мощность	1-фаза, 200–240 В ± 10 % 0,37–2,2 кВт (0,5–3 л.с.) 3-фазы, 200–240 В ± 10 % 0,37–11 кВт (0,5–15 л.с.) 3-фазы, 380–480 В ± 10 % 0,37–22 кВт (0,5–30 л.с.)
Частота	48–63 Гц

Параметры на выходе привода

Напряжение	3-фазы, 0– $U_{питан.}$
Частота	0–500 Гц
Перегрузочная способность	I_{2N} максимальный непрерывный выходной ток при окружающей температуре +40 °С. Перегрузка недопустима, снижение на 1 % на каждый дополнительный 1 °С до 50 °С. I_{LD} непрерывный выходной ток при окружающей температуре +50 °С. Допустима перегрузка 10% в течение одной минуты каждые десять минут.
Частота коммутации	По умолчанию 4 кГц Выбираемая 4–16 кГц с шагом 4 кГц
Время ускорения	0,1–1800 с
Время замедления	0,1–1800 с
Способ управления двигателем	Скалярное U/f

Предельно допустимые параметры окружающей среды

Окружающая температура	-10–50 °С, образование инея недопустимо
Высота над уровне моря	Выходной ток
Относительная влажность	Менее 95 % (без конденсации)
Степень защиты	IP20 / поставляемый по заказу кожух NEMA 1
Цвет корпуса	NCS 1502-Y, RAL 9002, PMS 420 C
Уровни загрязнения	IEC721-3-3 Наличие токопроводящей пыли недопустимо
Транспортировка	Класс 1C2 (химические газы) Класс 1S2 (твердые частицы)
Хранение	Класс 2C2 (химические газы) Класс 2S2 (твердые частицы)
Работа	Класс 3C2 (химические газы) Класс 3S2 (твердые частицы)

Соответствие изделия

Директива по низковольтному оборудованию 2006/95/ЕС
Директива по машинному оборудованию 2006/42/ЕС
Директива по ЭМС 2004/108/ЕС
Система обеспечения качества ISO 9001
Стандарт по системе экологического менеджмента ISO 14001
Сертификаты UL, cUL, CE, C-Tick и ГОСТ
Соответствует Директиве RoHS

Программируемые цепи управления

Два аналоговых входа	Сигнал по напряжению Однополярный Биполярный Сигнал по току Однополярный Биполярный Разрешение Точность	0 (2)–10 В, $R_{in} > 312$ кОм -10–10 В, $R_{in} > 312$ кОм 0 (4)–20 мА, $R_{in} = 100$ Ом -20–20 мА, $R_{in} = 100$ Ом 0,1 % ± 1 %
Один аналоговый выход		0 (4)–20 мА, нагрузка < 500 Ом
Вспомогательное напряжение		24 В пост. тока ± 10%, макс. 200 мА
Пять цифровых входов		12–24 В пост. тока с внутренним или внешним источником питания, PNP и NPN, последовательность импульсов с частотой Полное входное сопротивление 0–16 кГц 2,4 кОм
Один релейный выход	Тип	Нормально разомкнутый + нормально замкнутый 250 В пост. тока/30 В пост. тока
	Максимальное коммутирующее напряжение Максимальный коммутирующий ток Максимальный непрерывный ток	0,5 А/30 В пост. тока; 5 А/230 В перем. 2 А
Один цифровой выход	Тип	Транзисторный выход 30 В пост. тока
	Максимальное коммутирующее напряжение Максимальный коммутирующий ток Частота Разрешение Точность	100 мА/30 В пост. тока, защита от 10 Hz короткого замыкания 10 Гц–16 кГц 1 Гц 0,2 %
Последовательная связь		
Интерфейс	Кабель	Встроенный EIA-485, Modbus Экранированная витая пара, полное сопротивление 100–150 Ом
	Замыкающая цепь	Магистральная линия, допустим пропуск линий
	Изоляция	Шинный интерфейс изолирован от привода
	Скорость передачи	1,2–76,8 кбит/с
	Вид коммуникации	Последовательная, асинхронная, Serial, полудуплексная связь
	Протокол	Modbus
Дроссели		
Входные дроссели переменного тока		Внешняя опция Для снижения коэффициента нелинейных искажений при неполных нагрузках и обеспечения соответствия стандарту EN 61000-3-2.
Выходные дроссели переменного тока		Внешняя опция Для обеспечения возможности использования длинных кабелей электродвигателя

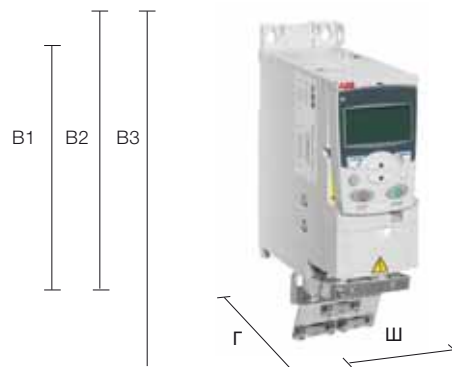
Габариты и масса

ACS310 - XXE - XXXX - 2 + XXXX

Приводы для монтажа в шкафу (IP20 UL, открытое исполнение)

Типо-размер	IP20 UL, открытое исполнение					
	H1 мм	H2 мм	H3 мм	Ш мм	Г мм	Вес кг
R0	169	202	239	70	161	1,2
R1	169	202	239	70	161	1,2
R2	169	202	239	105	165	1,5
R3	169	202	236	169	169	2,5
R4	181	202	244	260	169	4,4

- B1 = Высота без креплений и крепежной планки
- B2 = Высота с креплениями и без крепежной планки
- B3 = Высота с креплениями и с крепежной планкой
- B4 = Высота с креплениями и соединительной коробкой NEMA 1
- B5 = Высота с креплениями, соединительной коробкой NEMA 1 и крышкой
- Ш = Ширина
- Г = Глубина



Монтируемые на стену приводы (NEMA 1)

Типо-размер	NEMA 1				
	H4 мм	H5 мм	Ш мм	Г мм	Вес кг
R0	257	280	70	169	1,6
R1	257	280	70	169	1,6
R2	257	282	105	169	1,9
R3	260	299	169	177	3,1
R4	270	320	260	177	5,0

- B4 = Высота с креплениями и соединительной коробкой NEMA 1
- B5 = Высота с креплениями, соединительной коробкой NEMA 1 и крышкой
- Ш = Ширина
- Г = Глубина



Подключение сигналов управления

ACS310 - XXE - XXXX - 2 + XXXX

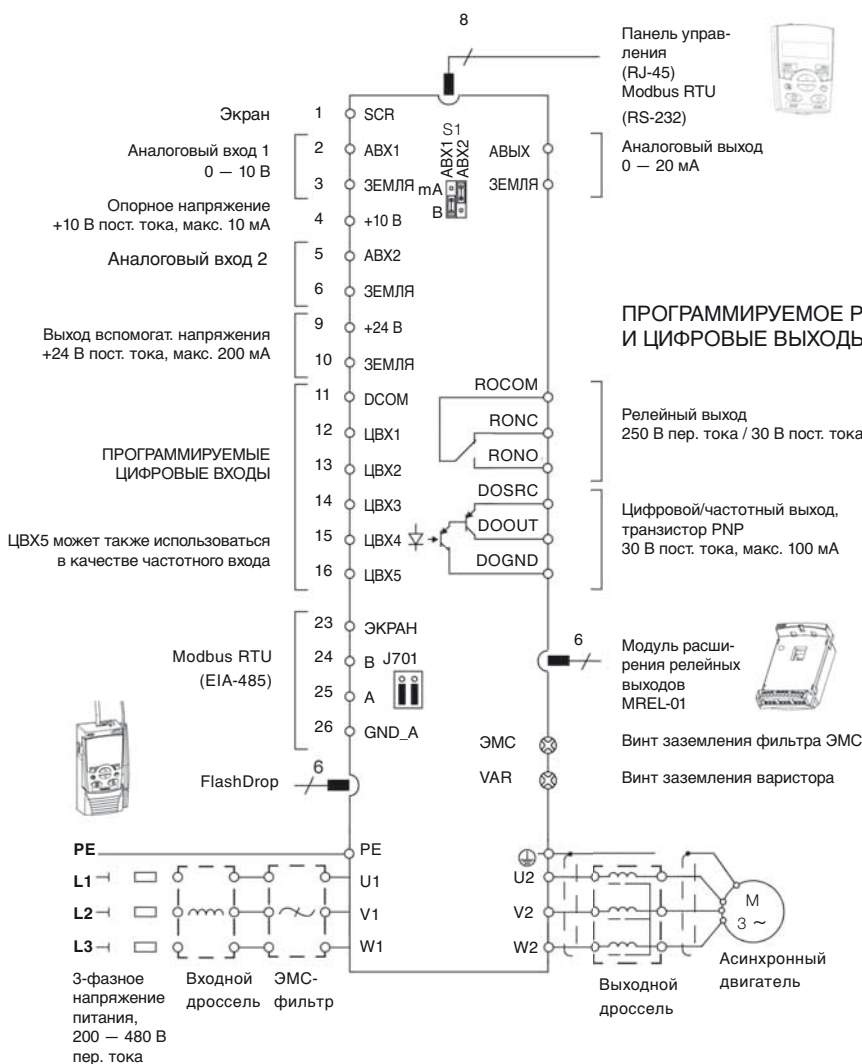
Прикладные макросы

Прикладные макросы - это заранее запрограммированные наборы параметров. При запуске привода пользователь обычно выбирает один из прикладных макросов, наиболее подходящий для технологического процесса. Схема внизу дает общее представление о подключении клемм управления ACS310 на примере подключения входов/выходов по умолчанию для макроса АББ стандарт.

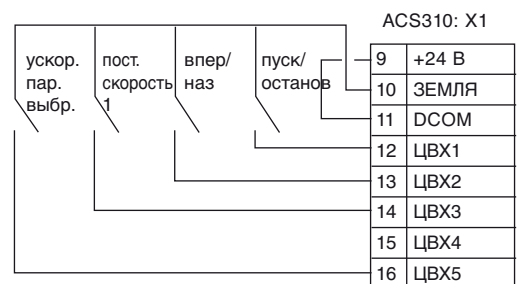
- макрос АББ стандарт
- макрос 3-проводное управление
- макрос последовательного управления
- макрос цифрового потенциометра
- макрос ручного-автоматического управления
- макрос ПИД-регулятора
- макрос PFC (управление насосами и вентиляторами)
- макрос SPFC (плавное управление насосами и вентиляторами)

В дополнение к стандартному набору макросов пользователь может создать два макроса пользователя. Макросы пользователя позволяют пользователю сохранять наборы параметров для последующего использования.

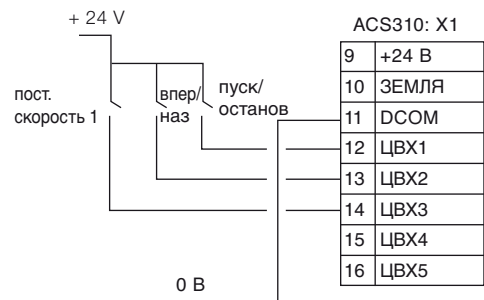
Схема внизу дает общее представление о подключении клемм управления ACS310. Пожалуйста, обратитесь к руководству пользователя на привод ACS310 за более подробной информацией.



Стандартная конфигурация входов/выходов



Конфигурация ЦВХ NPN подключение (приемник)



Конфигурация ЦВХ PNP подключение (источник) с внешним источником питания