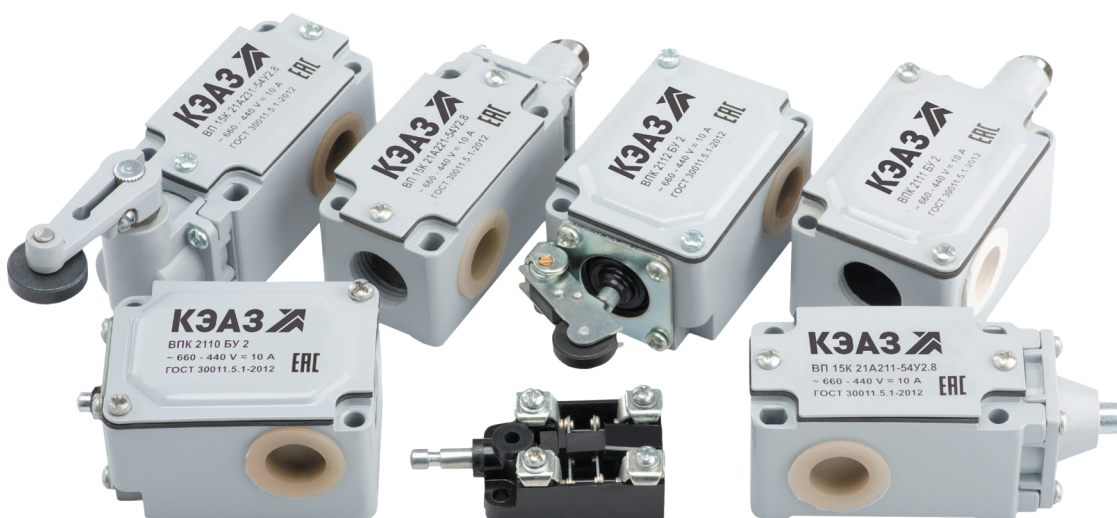


Выключатели путевые (концевые) серии ВПК, ВП 15

Соответствуют требованиям ГОСТ IEC 60947-5-1



Выключатели путевые предназначены для коммутации электрических цепей управления переменного тока напряжением до 660 В частотой 50 Гц и постоянного тока напряжением до 440 В под воздействием управляющих упоров в определенных точках пути контролируемого объекта.



Преимущества

- широкий выбор типов привода;
- высокая степень защиты от воздействия влаги и пыли;
- высокая коммутационная износостойкость - 4 млн. циклов.

Отличительные особенности



Материал корпуса -
алюминиевый сплав.



Материал контактной группы -
электротехническая медь с
серебряным покрытием.

Структура условного обозначения

Выключатель путевого ВПК-2X₁1X₂Б-Х₃-КЭАЗ-Х₄

| Выключатель путевой | Группа изделий |
|------------------------|--|
| ВПК | Серия |
| 2 | Условное обозначение номера серии |
| X ₁ | Условное обозначение способа крепления на поверхности, ввода проводников, степени защиты по ГОСТ 14254: 0 - базовое крепление, степень защиты IP00; 1 - базовое крепление, резьбовой неуплотненный или притычной неуплотненный ввод, степень защиты IP67 |
| 1 | Условное обозначение количества полюсов, количество замыкающих «з» и размыкающих «р» контактов и группы износостойкости - 2 полюса, 1з+1р, группы А |
| X ₂ | Вид привода: 0 - толкатель; 1 - толкатель с роликом; 2 - рычаг с роликом |
| Б | Индекс модернизации |
| X ₃ | Климатическое исполнение: - У2; - УХЛ4 |
| КЭАЗ | Торговая марка |
| X ₄ | с укороченным штоком (для ВПК-2010Б-УХЛ4) |

Пример обозначения выключателя путевого ВПК, серия 2, базовое крепление, степень защиты IP67, 2 полюса 1з+1р (1 замыкающий + 1 размыкающий) контакт, толкатель с роликом, модернизированный, климатическое исполнение У2:
ВПК-2111Б-У2-КЭАЗ

Выключатель путевого ВП15К21А-2X₁1-54У2.Х₂-КЭАЗ

| Выключатель путевой | Группа изделий |
|------------------------|--|
| ВП | Серия |
| 15 | Условное обозначение номера серии |
| К | Индекс модернизации |
| 21 | Условное обозначение номинального тока - 10А |
| А | Группа коммутационной износостойкости |
| 2 | Условное обозначение количества полюсов, число замыкающих «з» или размыкающих «р» контактов (1з+1р) |
| X ₁ | Конструктивное исполнение привода: 1 - толкатель; 2 - толкатель с роликом; 3 - рычаг с роликом (селективный привод) |
| 1 | Способ крепления и ввод проводников - базовое крепление, резьбовой неуплотненный ввод |
| 54 | Степень защиты (IP) |
| У2 | Климатическое исполнение и категория размещения |
| X ₂ | Действие по коммутации: 3 - выключатели полумгновенного действия; 8 - выключатели прямого действия |
| КЭАЗ | Торговая марка |

Пример записи обозначения выключателя путевого серии 15, модернизированного, конструктивного исполнения привода – толкатель, прямого действия:
ВП15К21А-211-54У2.8-КЭАЗ

Технические характеристики


| Наименование параметра | Типоисполнение | ВПК | ВП 15 |
|---|----------------|----------------|--------------------------|
| Климатическое исполнение | | У2; УХЛ4 | У2 |
| Степень защиты, IP | | IP00; IP67 | IP54 |
| Рабочее напряжение: | | | |
| переменного тока частотой тока 50 и 60 Гц, В | | до 660 | до 660 |
| постоянного тока, В | | до 440 | до 440 |
| Номинальный ток выключателей (переменный и постоянный), А | | 10 | 10 |
| Механическая износостойкость, млн циклов: для выключателей полумгновенного действия для выключателей прямого действия | | 30 | 16 30 |
| Коммутационная износостойкость, млн циклов: для выключателей полумгновенного действия для выключателей прямого действия | | 4 (AC), 3 (DC) | 2,5 (AC/DC) 4 (AC/DC) |
| Усилие прямого срабатывания не более, Н | | 40 | 30 |

Параметры нагрузки в режиме нормальных коммутаций для выключателей серии ВП 15 полумгновенного действия*


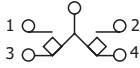


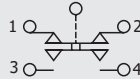



| Род тока и категория применения | Номинальное напряжение, В | Вид коммутации и характеристика нагрузки | | | | | | | |
|---------------------------------|---------------------------|--|------|-------------------------------------|------|-------------------------------------|------|-------|-------|
| | | включение при $\cos j$ 0,7±0,05 | | отключение при $\cos j$ 0,4±0,05 | | включение и отключение при t , мс | | | |
| | | | | | | 10±1,5 | | 50±75 | |
| | | Число коммутируемых цепей | | | | | | | |
| | | 1 | 2 | 1 | 2 | 1 | 2 | 1 | 2 |
| | | Ток нагрузки | | | | | | | |
| Переменный AC-15 | 12, 24, 36 | 25 | 12,5 | 2,5 | 1,25 | | | | |
| | 110, 127 | 16 | 8 | 1,6 | 0,8 | | | | |
| | 220 | 10 | 5 | 1 | 0,5 | | | | |
| | 380 | 8 | 4 | 0,8 | 0,4 | | | | |
| | 660 | 5 | 2,5 | 0,5 | 0,25 | | | | |
| Постоянный DC-13 | 12 | | | | | 2,5 | 1,25 | 1 | 0,5 |
| | 24 | | | | | 0,6 | 0,3 | 0,25 | 0,12 |
| | 110 | | | | | 0,3 | 0,16 | 0,12 | 0,06 |
| | 220 | | | | | 0,12 | 0,06 | 0,06 | 0,03 |
| | 440 | | | | | 0,06 | 0,03 | 0,03 | 0,015 |

* Для выключателей прямого действия токи нагрузки увеличиваются в 1,4 раза

Артикулы ВПК

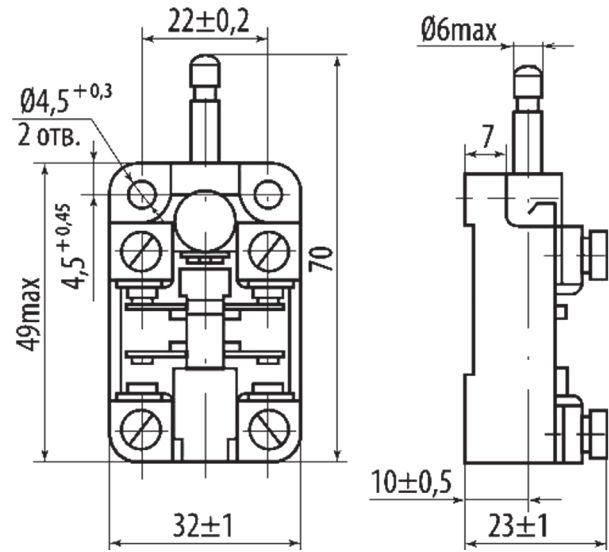
| | Наименование | Тип привода | Степень защиты | Полный ход, мм, не более | Прямой рабочий ход, мм, не менее | Артикулы |
|---|---|---------------------|----------------|--------------------------|----------------------------------|----------|
|  | Выключатель путевого ВПК-2010Б-УХЛ4-КЭАЗ | толкатель | IP 00 | 8,5 | 5,3 | 151289 |
|  | Выключатель путевого ВПК-2010Б-УХЛ4-КЭАЗ с укороченным штоком | толкатель | IP 00 | 8,5 | 5,3 | 234085 |
|  | Выключатель путевого ВПК-2110Б-У2-КЭАЗ | толкатель | IP 67 | 8,5 | 5,3 | 151288 |
|  | Выключатель путевого ВПК-2111Б-У2-КЭАЗ | толкатель с роликом | IP 67 | 8,5 | 5,3 | 151285 |
|  | Выключатель путевого ВПК-2112Б-У2-КЭАЗ | рычаг с роликом | IP 67 | 10,5 | 7,5 | 151290 |

Артикулы ВП15

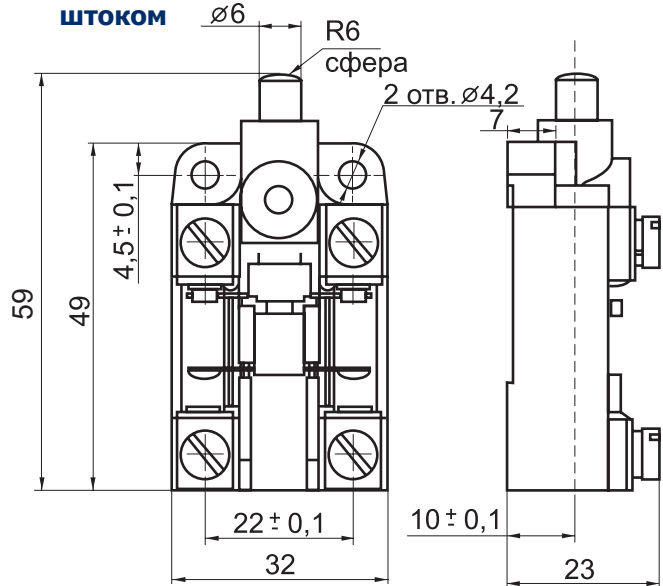
| | Наименование | Тип привода | Тип срабатывания | Полный ход, мм, не более | Прямой рабочий ход, мм | Артикулы |
|---|--|---------------------|--|--------------------------|------------------------|----------|
|  | Выключатель путевого ВП15К21А 211-54У 2.3-КЭАЗ | толкатель | полумгновенный  | 2,6 | 5 | 151294 |
|  | Выключатель путевого ВП15К21А 221-54У 2.3-КЭАЗ | толкатель с роликом | | 2,6 | 5 | 151296 |
|  | Выключатель путевого ВП15К21А 231-54У 2.3-КЭАЗ | рычаг с роликом | прямой  | 22° | 60° | 151298 |
|  | Выключатель путевого ВП15К21А 211-54У 2.8-КЭАЗ | толкатель | | 4,5 | 8,5 | 151293 |
|  | Выключатель путевого ВП15К21А 221-54У 2.8-КЭАЗ | толкатель с роликом | | 4,5 | 8,5 | 151295 |
|  | Выключатель путевого ВП15К21А 231-54У 2.8-КЭАЗ | рычаг с роликом | | 35° | 90° | 151297 |

Габаритные, установочные и присоединительные размеры

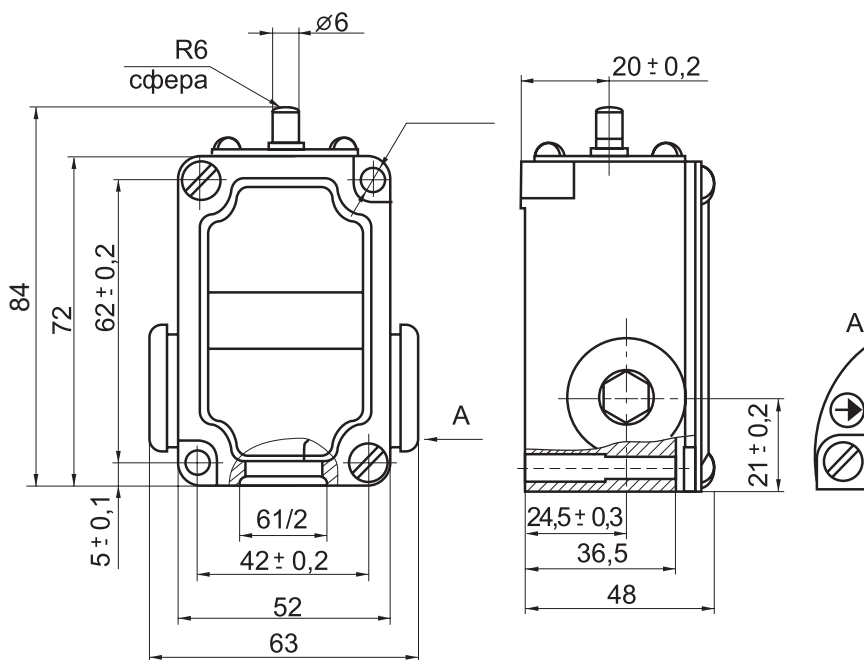
Выключатель ВПК 2010



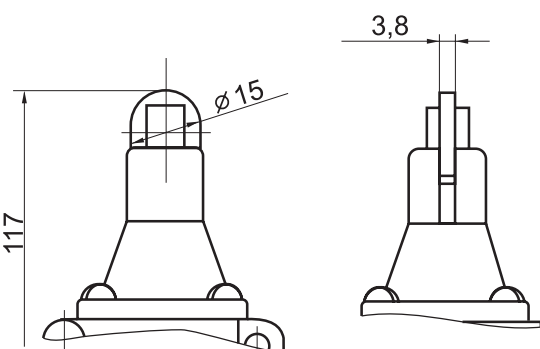
Выключатель ВПК2010 с укороченным штоком



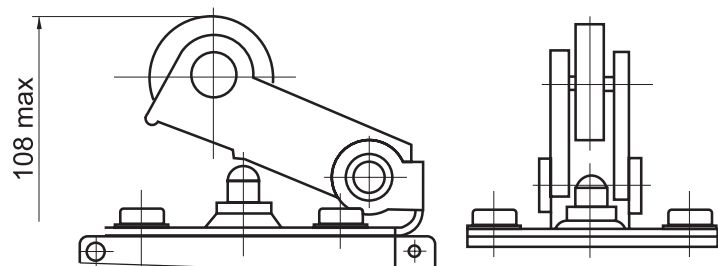
Выключатель ВПК2110



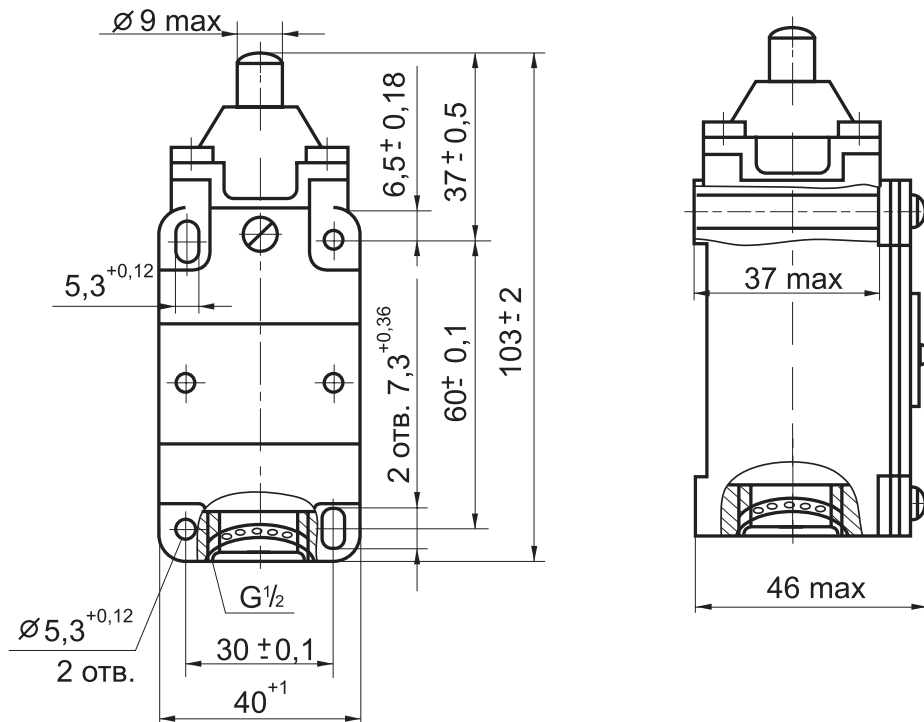
Выключатель ВПК2111



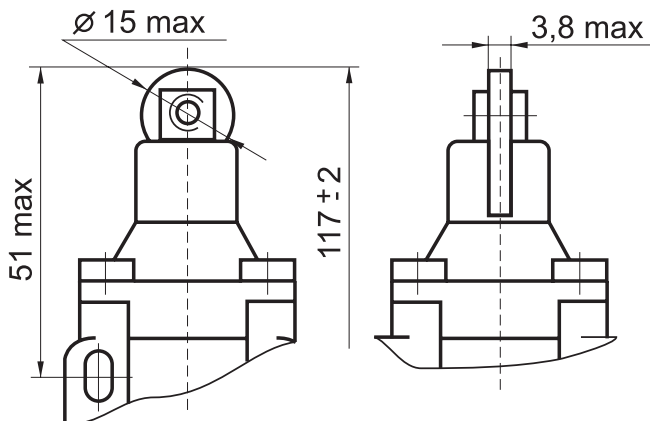
Выключатель ВПК2112



Выключатель ВП15К21А-211



Выключатель ВП15К21А-221



Выключатель ВП15К21А-231

