

СВЕТИЛЬНИКИ АВАРИЙНЫЕ СВЕТОДИОДНЫЕ СЕРИИ ДПА

Руководство по эксплуатации. Паспорт LDPA.001.1

1 Назначение и область применения

1.1. Светильники аварийные светодиодные серии ДПА товарного знака IEK® (далее светильники) предназначены для обеспечения аварийно-эвакуационного освещения в общественных, административных помещениях с низким уровнем содержания влаги и пыли, а также могут использоваться для указания направления эвакуации при наличии пиктограмм (в комплект не входят).

1.2. Аварийная работа светильников осуществляется от встроенного (незаменяемого) аккумулятора.

1.3. Светильники серии ДПА являются аварийными светильниками непостоянного действия и соответствуют требованиям ТР ТС 004/2011 и ГОСТ IEC 60598-2-22. По требованиям пожарной безопасности соответствуют ГОСТ Р МЭК 60598-1.

2 Технические параметры

2.1. Основные модификации и технические параметры светильников приведены в таблице 1.

2.2. Основные технические параметры встроенного аккумулятора приведены в таблице 2.

2.3. Габаритные размеры светильников приведены на рисунках 1 и 2.

3 Комплектность

В комплект поставки входят:

- светильник – 1 шт.;
- саморез – 2 шт.;
- дюбель – 2 шт.;
- руководство по эксплуатации. Паспорт – 1 экз.;
- полиэтиленовый пакет – 1 шт.;
- коробка – 1 шт.

Таблица 1

Основные параметры	ДПА 2101	ДПА 2104
Режим работы	аварийный от аккумулятора	
Зарядка аккумулятора, В-	230	
Продолжительность работы от аккумулятора*, мин	240 (4 часа)	
Номинальная мощность, Вт	1,5	3
Источник света	светодиоды	
Количество светодиодов, шт.	30	60
Световой поток, лм	180	210
Цветовая температура, К	4000	
Срок службы, не менее, ч	30 000	
Индекс цветопередачи, Ra	≥ 75	
Коэффициент пульсации, %	≤ 5	
Наличие защиты от тока короткого замыкания – плавкая вставка, А	2	
Материал корпуса светильника	АБС-пластик	
Материал рассеивателя	поликарбонат	
Класс защиты от поражения электрическим током ГОСТ IEC 61140	II	
Степень защиты от проникновения пыли и влаги ГОСТ 14254	IP 20	
Климатическое исполнение и категория размещения ГОСТ 15150	УХЛ 3.1	
Диапазон рабочих температур, °С	от минус 10 до плюс 40	
Масса, кг	0,5	0,75

* с течением времени происходит снижение ёмкости аккумулятора и, как следствие, продолжительности работы светильников, что не является дефектом.

Таблица 2

Наименование параметра	ДПА 2101	ДПА 2104
Тип аккумулятора	никель-кадмиевый	
Номинальное напряжение, В	3,6	
Ёмкость, А·ч	1,2	2,2
Время полной зарядки аккумулятора*, не менее, ч	20	
Срок службы аккумулятора, не менее, год	4	
Габаритные размеры, мм	∅17х50	

* зарядка светильников при низкой температуре требует большего времени на зарядку аккумулятора.

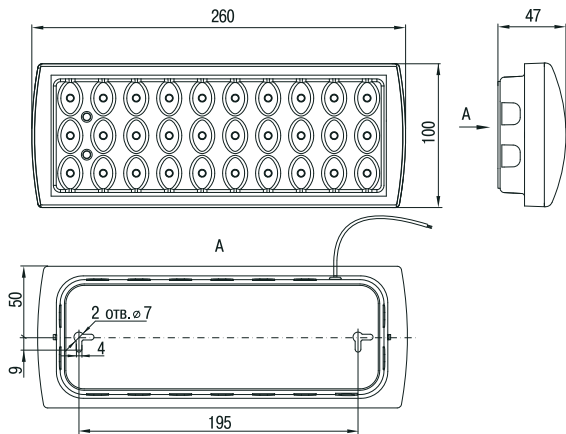


Рисунок 1 – Габаритные размеры светильника ДПА 2101

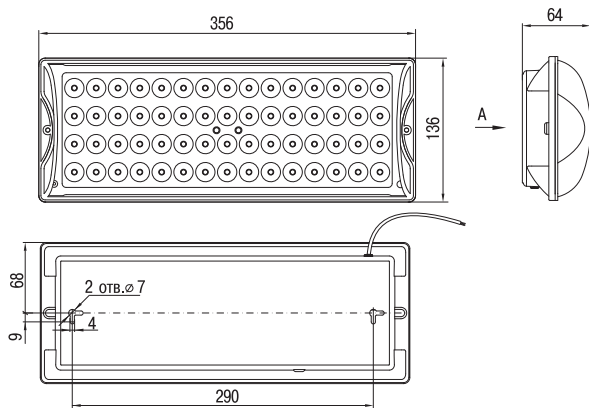


Рисунок 2 – Габаритные размеры светильника ДПА 2104

4 Указания по эксплуатации

4.1. Описание назначения элементов панели управления и деталей светильников.

4.1.1 Для визуального контроля состояния светильника и батареи на переднюю панель корпуса выведены два светодиода: позиции 1 и 2 (рисунок 3, рисунок 4).

ВНИМАНИЕ!

– При использовании светильников для указания направления эвакуации пиктограммы не должны перекрывать индикаторы режима работы светильника: позиции 1 и 2 (рисунок 3; рисунок 4).

– Перед подключением светильника необходимо подключить аккумулятор (4.2.1), т. к. при поставке светильника аккумулятор отключён.

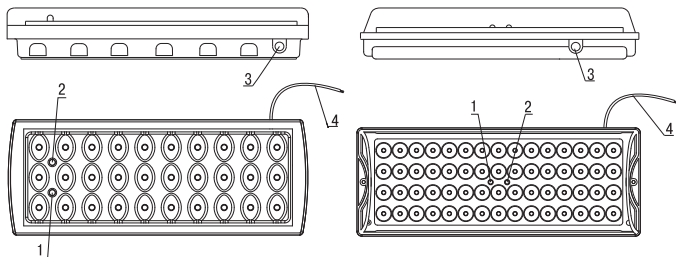


Рисунок 3 – ДПА 2101

Рисунок 4 – ДПА 2104

- 1 – световой индикатор режима зарядки аккумулятора (красный);
- 2 – световой индикатор работы светильника от аккумулятора (зелёный);
- 3 – кнопка «ТЕСТ» для тестирования работоспособности светильника от аккумулятора;
- 4 – шнур для подключения к сети 230 В~.

4.1.2 Для проверки работы светильника от аккумулятора необходимо нажать кнопку «ТЕСТ». При нажатии на кнопку «ТЕСТ» произойдёт включение светильника от аккумулятора, индикатор красного цвета погаснет.

ВНИМАНИЕ! В процессе эксплуатации рекомендуется не реже одного раза в месяц проверять работоспособность светильника в аварийном режиме нажатием кнопки «ТЕСТ».

4.2. Установка и эксплуатация светильников.

4.2.1 Подключение аккумулятора.

Подключение аккумулятора в светильнике ДПА 2101.

- С помощью отвёртки на торцах светильника отжать две защёлки

крепления рассеивателя. Снять рассеиватель со светильника.

- Отжать две защёлки и снять со светильника отражатель со светодиодами.
- Подключить провод со штекером, идущим от аккумуляторной батареи, к соответствующей клемме на плате управления. При этом светильник включится, что будет свидетельствовать о работе светильника от аккумулятора.

Подключение аккумулятора в светильнике ДПА 2104.

- Вывернуть два винта, соединяющие корпус с рассеивателем. Снять рассеиватель со светильника.
- Вывернуть два винта крепления отражателя и повернуть отражатель на шарнире на 90°. Это обеспечит свободный доступ к аккумуляторной батарее.
- Подключить провод со штекером, идущим от аккумуляторной батареи, к соответствующей клемме на плате управления. При этом светильник включится, что будет свидетельствовать о работе светильника от аккумулятора.

4.2.2 Светильники серии ДПА являются накладными и пригодны для установки на поверхности из нормально воспламеняемых материалов (стены, потолок) на высоте не более 2,5 метров при помощи крепежа, входящего в комплект поставки. Установочные отверстия расположены на тыльной стороне корпуса.

4.2.3 Светильники подключаются к некоммутируемой сети аварийного освещения (т.е. между источником переменного напряжения 230 В~ и светильником не должно быть никаких выключателей, кроме устройств защитного отключения).

4.2.4 Подключение светильников

- Смонтировать светильник в рабочее положение.
- Убедиться в отсутствии напряжения в цепи питания 230 В~.
- Подключить сетевой кабель светильника к питающей сети: коричневый проводник (L) к фазному проводнику сети, синий проводник (N) к нейтральному проводнику сети.
- Подать напряжение питания на светильник, проконтролировать свечение индикатора красного цвета, сигнализирующего о заряде батареи.
- Проверить работоспособность светильника в аварийном режиме кнопкой «ТЕСТ» (4.1.2).
- Внутренняя электрическая схема светильников серии ДПА защищена от токов короткого замыкания незаменяемой плавкой вставкой с номинальным током 2 А.

4.3 Включение светильника

Светильники включаются автоматически в течение 5 секунд только после отключения сетевого напряжения 230 В~ и не могут использоваться в качестве обычного светильника.

4.4 Зарядка аккумулятора

4.4.1 При работе светильника от аккумулятора в течение 4 часов аккумулятору необходима подзарядка в течение не менее 20 часов.

4.4.2 В светильниках реализована защита от перезаряда и сверхзаряда аккумулятора элементами электрической схемы.

4.4.3 Процесс заряда аккумуляторной батареи происходит автоматически при первом подключении светильника к сети 230 В~ или после длительной работы светильника в аварийном режиме.

В процессе зарядки аккумуляторной батареи на корпусе светильников горит красный индикатор. Как только аккумулятор будет заряжен полностью, красный индикатор погаснет и автоматически загорится зелёный индикатор.

4.4.4 Для увеличения срока службы аккумуляторных батарей рекомендуется не менее двух раз в год переводить светильник в аварийный режим.

5 Обслуживание

5.1. Светильник является законченным изделием и ремонту не подлежит.

5.2. Аккумуляторная батарея и источник света (светодиоды) замене не подлежат.

5.3. Эксплуатация светильника должна производиться в соответствии с «Правилами технической эксплуатации электроустановок потребителей».

5.4. Удаление загрязнений с поверхности изделия следует проводить мягкой тканью, слегка смоченной мыльным раствором. Не используйте для очистки корпуса светильника химические составы, которые могут привести к повреждению пластмассовых частей корпуса.

5.5. Не допускайте попадания на светильник капель воды и прямых солнечных лучей.

5.6. Обслуживание проводить при отключённом от сети 230 В~ светильнике.

5.7. По истечении срока службы изделие утилизировать.

6 Требования безопасности

ВНИМАНИЕ!

- Не направляйте свет светильника в глаза.
- Все работы по обслуживанию, чистке и уходу за светильником должны выполняться только тогда, когда он выключен и отключён от сети 230 В~.
- Используйте светильник только по прямому назначению – для освещения.

ЗАПРЕЩАЕТСЯ! ПОДКЛЮЧАТЬ СВЕТИЛЬНИК К СЕТИ 230 В~ С МЕХАНИЧЕСКИМИ ПОВРЕЖДЕНИЯМИ КОРПУСА ИЛИ СЕТЕВОГО ШНУРА.

7 Сведения об утилизации

7.1. В состав светильника входит герметичный никель-кадмиевый аккумулятор, представляющий опасность для здоровья человека и окружающей среды при неправильной утилизации.

7.2. Извлеките элемент питания перед утилизацией светильника.

ЗАПРЕЩАЕТСЯ! ВЫБРАСЫВАТЬ НИКЕЛЬ-КАДМИЕВЫЙ АККУМУЛЯТОР В МУСОРОПРОВОД ЖИЛЫХ И ОБЩЕСТВЕННЫХ ЗДАНИЙ.

7.3. Отработавшие свой срок службы аккумуляторы должны быть переданы на утилизацию в специализированные предприятия, имеющие соответствующую классу опасности лицензию и сертификаты на их переработку.

7.4. Корпусные детали светильника утилизируются обычным способом.

8 Условия транспортирования и хранения

8.1. Транспортирование светильников допускается при температуре от минус 45 до плюс 50 °С любым видом крытого транспорта, обеспечивающим предохранение упакованных светильников от повреждений.

8.2. Хранение светильников осуществляется в упаковке изготовителя в закрытых помещениях с естественной вентиляцией при температуре окружающего воздуха от минус 20 до плюс 45 °С и максимальной влажности воздуха 80 % при плюс 25 °С. Срок хранения без подзарядки аккумуляторной батареи не более 12 месяцев.

9 Гарантийные обязательства

9.1. Гарантийный срок эксплуатации светильников – 2 года со дня продажи при условии соблюдения потребителем правил эксплуатации, транспортирования и хранения.

9.2. Гарантийный срок на аккумулятор не распространяется.

9.3. Перечень организаций для обращения потребителей:

Российская Федерация

ООО «ИЭК ХОЛДИНГ»

142100, Московская область,
город Подольск, проспект Ленина,
дом 107/49, офис 457

Тел./факс: +7 (495) 542-22-27

info@iek.ru

www.iek.ru

Страны Азии

Республика Казахстан

ТОО «ТД ИЭК. КАЗ»

040916, Алматинская область,
Карасайский район, с. Иргели,
мкр. Акжол 71А

Тел.: +7 (727) 237-92-49, 237-92-50

infokz@iek.ru

www.iek.kz

МОНГОЛИЯ

«ИЭК Монголия» КОО

Улан-Батор, 20-й участок
Баянголского района, Западная
зона промышленного района 16100,

Московская улица, 9

Тел.: +976 7015-28-28

Факс: +976 7016-28-28

info@iek.mn

www.iek.mn

УКРАИНА

ООО «ТОРГОВЫЙ ДОМ УКРЭЛЕКТРОКОМПЛЕКТ»

08132, Киевская область,
Киево-Святошинский район,
г. Вишневое, ул. Киевская, 6В

Тел.: +38 (044) 536-99-00

info@iek.com.ua

www.iek.ua

Республика Молдова
П.И.К. «ИЭК МОЛДОВА» О.О.О.
MD-2068, г. Кишинев, ул. Петрикань, 31
Тел.: +373 (22) 479-065, 479-066
Факс: +373 (22) 479-067
info@iek.md; infomd@md.iek.ru
www.iek.md

Страны Евросоюза
Латвийская Республика
ООО «ИЭК Балтия»
LV-1005, г. Рига, ул. Ранкас, 11
Тел.: +371 2934-60-30
iek-baltija@inbox.lv
www.iek.ru

Республика Беларусь
ООО «ИЭК ХОЛДИНГ»
(Представительство в Республике Беларусь)
220025, г. Минск,
ул. Шафарнянская, д.11, пом. 62
Тел.: + 375 (17) 286-36-29
iek.by@iek.ru
www.iek.ru

10 Свидетельство о приёме

Светильник типа:

ДПА 2101 ДПА 2104

соответствует требованиям ГОСТ IEC 60598-2-22 и ГОСТ Р МЭК 60598-1 и признан годным для эксплуатации.

Партия _____

Дата изготовления _____

Штамп технического
контроля изготовителя _____

Дата продажи _____ Штамп магазина



Произведено: ЧЖЭЦЗЯН СЕТЕК ЛАЙТИНГ КО., ЛТД.
Синьцзяньчжуанг, Дунгуань Таун, Шангюй, Шаосинг Сити,
Чжэцзян Провинс, КИТАЙ
Made by: ZHEJIANG SETEC LIGHTING CO., LTD.
XINJIANZHUANG, DONGGUAN TOWN, SHANGYU, SHAOXING
CITY, ZHEJIANG PROVINCE, CHINA
Импортер: ООО «ИЭК ХОЛДИНГ»
Российская Федерация, 142100, Московская область,
город Подольск, Проспект Ленина, дом 107/49, офис 457