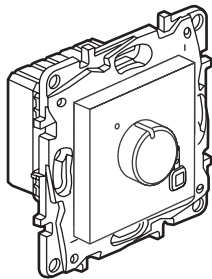


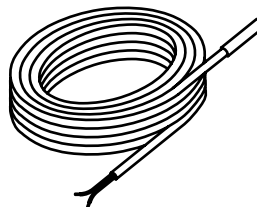
Etika™ - Etika™ Plus

Термостат для теплого пола

Кат. №(№): 6 722 30 - 6 723 30 - 6 724 30 - 6 726 30



6 722 30



Выносной датчик

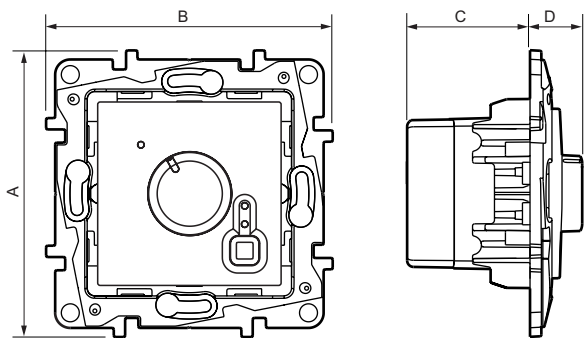
1. НАЗНАЧЕНИЕ

Термостат предназначен для автоматического поддержания заданной температуры теплого пола с электроподогревом. Поставляется с выносным датчиком (длина кабеля 4 м). Оснащен «сухим» контактом для управления нагрузкой. Индикация подключения нагрузки и состояния термостата осуществляется светодиодами на лицевой панели устройства. Механизм дополняется рамкой. Встроенный или накладной монтаж.

2. СЕРИЯ

Наименование	Белый	Слоновая кость	Алюминий	Антрацит
Термостат для теплого пола с датчиком	6 722 30	6 723 30	6 724 30	6 726 30

3. ГАБАРИТНЫЕ РАЗМЕРЫ (мм)



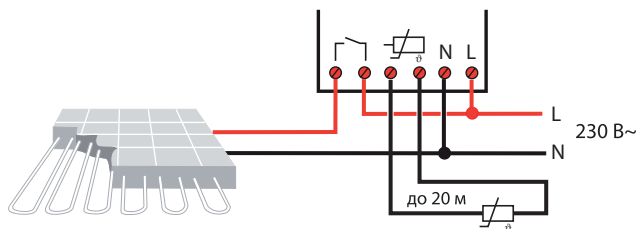
A	B	C	D
75,8	75,8	32,5	14,5

4. ПОДСОЕДИНЕНИЕ ПРОВОДНИКОВ

Количество зажимов: 6
 Тип зажимов: винтовые
 Вместимость зажимов: 2 x 1,5 мм² гибкий и жесткий провод
 Длина зачистки провода: 6 мм
 Инструмент: отвертка с плоским шлицем 3,5 мм

4. ПОДСОЕДИНЕНИЕ ПРОВОДНИКОВ (продолжение)

Схема подключения:



5. РАБОТА УСТРОЙСТВА

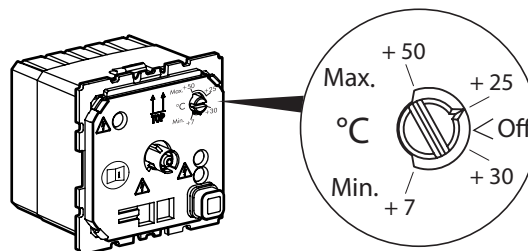
Термостат укомплектован выносным температурным датчиком и оснащен «сухим» контактом, который замыкается при снижении температуры ниже заданной. При достижении требуемого уровня температуры контакт размыкается.

Диапазон регулировки температуры воздуха в помещении:
 от 7° C до 40° C.

Диапазон регулировки температуры нагрева теплого пола:

- мин.: от 7° C до 30° C
- макс.: от 25° C до 50° C

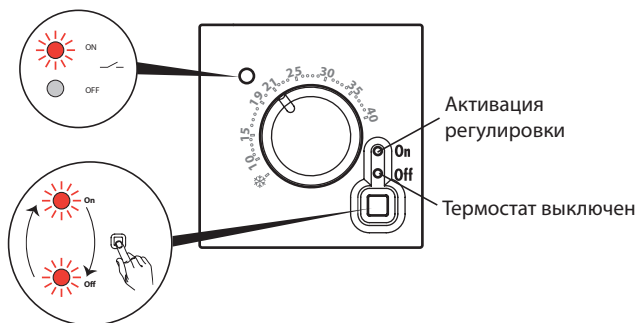
■ 5.1 Регулировка температуры нагрева теплого пола (выносной датчик)



Термостат для теплого пола

5. РАБОТА УСТРОЙСТВА (продолжение)

■ 5.2 Регулировка температуры воздуха в помещении (встроенный датчик)

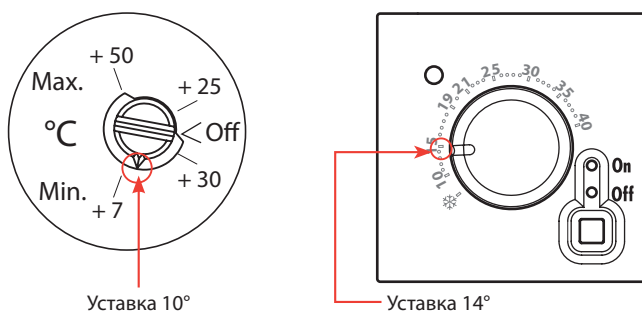


Выносной датчик служит для ограничения температуры нагрева теплого пола.

3 положения регулировки температуры нагрева теплого пола:

- настройка макс. температуры (+ 25° C, + 50° C),
- настройка мин. температуры (+ 7° C, + 30° C),
- температура не замеряется (OFF/ ОТКЛ).

Пример: температура воздуха в помещении выставлена на 14° C, минимально допустимая температура выставлена на 10° C (реле срабатывает, когда показатели температуры опустятся ниже одного из заданных порогов).



6. ТЕХНИЧЕСКИЕ ХАРАКТЕРИСТИКИ

■ 6.1 Степень защиты

Степень защиты от проникновения твердых тел и жидкости: IP 30
Степень защиты от механических ударов: IK 04

■ 6.2 Характеристики материалов

Материал: - Корпус механизма: поликарбонат
- Лицевая панель: АБС-пластик
- Не содержит галогенов
- Стойкий к УФ-излучению

Огнестойкость:

+ 850° C / 30 с для частей из изолирующего материала, на которых закрепляют токоведущие части.

+ 650° C / 30 с для частей из изолирующего материала, на которых не крепят токоведущие части.

■ 6.3 Электрические характеристики

Напряжение: 230 В перем. тока

Ток: 16 А

Частота: 50/60 Гц

■ 6.4 Температурные характеристики

Температура хранения: от минус 10°С до плюс 70°С

Температура эксплуатации: от 0°С до плюс 40°С

7. ЧИСТКА ИЗДЕЛИЯ

Чистка поверхности изделия тканью.

Не использовать ацетон, смолочистители, трихлорэтилен.

Стойкость к действию следующих средств: гексан (EN 60669-1), денатурат, вода мыльная, раствор аммиака, 10-% раствор жавелевой воды, стеклоочиститель, фланелевая ткань с пропиткой.

Внимание: перед использованием специфического средства необходимо провести предварительную проверку.

8. СООТВЕТСТВИЕ РЕГЛАМЕНТАМ

Технический регламент Таможенного союза «О безопасности низковольтного оборудования» (ТР ТС 004/2011)

Технический регламент Таможенного союза «Электромагнитная совместимость технических средств» (ТР ТС 020/2011)



Изготовитель:

LEGRAND FRANCE SA, 128 av. du Marechal-de-Lattre-de-Tassigny, 87045 Limoges Cedex, France.

Фирма «ЛЕГРАН ФРАНС СА», Франция, 87045 Лимож Седек, авеню Маршала Делатра де Тассиньи,

Импортер: ООО «ЛЕГРАН», 107023, Москва, ул. М. Семеновская, д. 9, стр. 12.

Телефоны: (495) 660-75-50/60