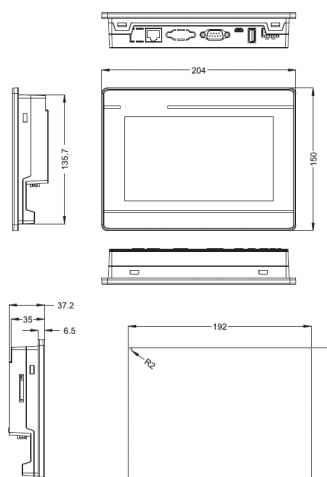


## Промышленная операторская панель 7"



### Назначение

- визуальное отображение информации и управления технологическим процессом.

### Особенности

- процессор промышленного класса;
- 7-дюймовый дисплей высокой четкости;
- оптимальный выбор для общепромышленных приложений;
- конструкция с уплотнением обеспечивает водонепроницаемость и маслостойкость;
- сертификация EAC.

Диагональ, "

7

ширина

153,08

Размеры дисплея, мм

высота

85,92

Код

H1000-T070E

### Технические характеристики

Общие	
Диагональ	7" TFT
Разрешение, пкс	800×480
Цветность, млн	16,7
Угол обзора	70/70/50/70 слева/справа/сверху/снизу
Контраст	500:1
Тип подсветки	LED
Яркость, кд/м <sup>2</sup>	250
Срок службы подсветки, ч	> 30000
Сенсорная панель	четырёхточечная резистивная сетка (поверхностная твердость 4H)
Процессор	ARM RISC 32 Бит 800 МГц
Память	128 М6 NAND Flash Memory+128 М6 DDR3 Memory
Часы реального времени	встроены
Расширение памяти	1 USB-хост
Порт принтера	USB-хост/COM-порт
Ethernet	10/100M
Загрузка программ	USB Slave (Micro USB)/COM-порт/Ethernet
Коммуникационный порт	COM0: RS232/RS485/RS422; COM2: RS232
Электрические	
Напряжение питания	10–28В DC
Потребляемая мощность	3,6 Вт при 24В DC
Допустимая потеря питания, мс	<3
Сопротивление изоляции	> 50MΩ при 500В DC
Диэлектрическая прочность	500В AC в течении 1 минуты
Устройство	
Печатная плата	без лака
Материал корпуса	инженерный пластик
Габариты, мм	204×150×37
Размер выреза для установки, мм	192×138
Степень защиты лицевой панели	IP65
Масса, кг	0,5
Условия эксплуатации	
Рабочая температура, °C	от 0 до +50
Влажность (без конденсации), %	от 10 до +90
Температура хранения, °C	от -20 до +60
Влажность при хранении (без конденсации), %	от 10 до 90
Вибрационный тест	10500 Гц, 30 м/с <sup>2</sup> , X, Y, Z направление/час
Режим охлаждения	естественное воздушное охлаждение
Программное обеспечение	
Инструмент конфигурации	DKC HMI Tool