

Предохранители цилиндрические серии НПН2-60

ТУ 3424-050-05758109-2009



Предохранители серии НПН2-60 являются оптимальным решением для защиты электрооборудования промышленных установок, кабельных линий и электрических цепей от перегрузок и токов короткого замыкания.



Преимущества

- Реализация любых технических решений
 - полный ассортимент номенклатуры на токи от 6,3 до 63 А;
 - экономичность при обеспечении высокой надежности.
- Обеспечение надежности работы и безопасности эксплуатации
 - способность пропускать ограниченные значения ожидаемого тока короткого замыкания;
 - плавкие элементы выполнены из электротехнической меди с нанесением напайки из олова, что позволяет обеспечить защиту от коротких замыканий и перегрузок;
 - в качестве наполнителя используется кварцевый песок высокой очистки;
 - длительный срок службы и простота обслуживания.
- Расширенные области применения
 - возможность применение в суровых условиях эксплуатации - климатическое исполнение У, УХЛ, Т.

Особенности конструкции



Диапазон рабочих температур позволяет применять данные предохранители в разных климатических условиях.



Высокие показатели токопроводности за счет применения меди с гальваническим покрытием (оловянирование).

Структура условного обозначения

НПН2-60- X_1 ...А- X_2 - X_3 -КЭАЗ

НПН2-60	- Условное обозначение предохранителя
X_1 ...А	- Номинальный ток плавкой вставки
X_2	- Условное обозначение вида климатического исполнения по ГОСТ 15150: УЗ, УХЛ4
X_3	- Вид приемки (ОТК, Э, АЭС) (ОТК не указывается)
КЭАЗ	- Торговая марка

Пример записи:

Вставка плавкая НПН2-60-63А-УЗ-КЭАЗ

Технические характеристики

Способ установки:

- монтируются в контакты основания (держатели).

Условия эксплуатации:

- климатическое исполнение: УЗ, УХЛ4;
- диапазон рабочих температур: от -10°C до +55°C;
- группа условий эксплуатации: М39;
- рабочее положение в пространстве: вертикальное или горизонтальное.

Тип	Номинальный ток, А	Номинальное напряжение, В		Потери мощности, (Вт) при I_n	Предельный ток отключения, кА		Установка, шт.	Вес, кг
		переменный ток	постоянный ток		переменный ток	постоянный ток		
НПН2-60	6,3	380	220	3	10	10	100	0,165
НПН2-60	10	380	220	4	10	10	100	0,165
НПН2-60	16	380	220	6	10	10	100	0,165
НПН2-60	20	380	220	8	10	10	100	0,165
НПН2-60	25	380	220	10	10	10	100	0,165
НПН2-60	31,5	380	220	12	10	10	100	0,165
НПН2-60	40	380	220	14	10	10	100	0,165
НПН2-60	63	380	220	18	10	10	100	0,165

Артикулы

Наименование	Номинальное напряжение, В	Номинальный ток плавкой вставки, А	Артикул
Вставка плавкая НПН2-60-10А-УЗ	380	10	110762
Вставка плавкая НПН2-60-16А-УЗ	380	16	110763
Вставка плавкая НПН2-60-20А-УЗ	380	20	110766
Вставка плавкая НПН2-60-25А-УЗ	380	25	110769
Вставка плавкая НПН2-60-31,5А-УЗ	380	31,5	110770
Вставка плавкая НПН2-60-40А-УЗ	380	40	110773
Вставка плавкая НПН2-60-6,3А-УЗ	380	6,3	110776
Вставка плавкая НПН2-60-63А-УЗ	380	63	110781

Комплект поставки

Наименование	НПН2-60-6,3А-УЗ	НПН2-60-10А-УЗ	НПН2-60-16А-УЗ	НПН2-60-20А-УЗ	НПН2-60-25А-УЗ	НПН2-60-31,5А-УЗ	НПН2-60-40А-УЗ	НПН2-60-63А-УЗ
Предохранитель НПН2-60	+	+	+	+	+	+	+	+
Упаковочная коробка	+	+	+	+	+	+	+	+
РЭ совмещенное с паспортом	+	+	+	+	+	+	+	+

Дополнительные устройства



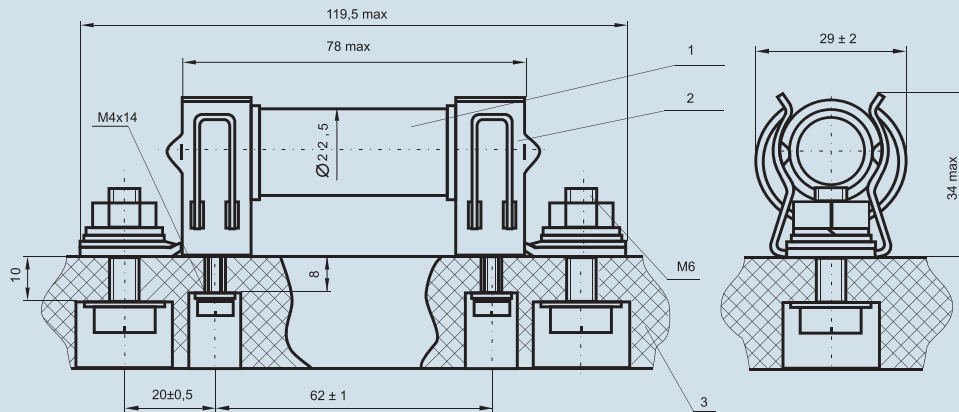
Клещи для смены плавких вставок



Контакты основания

Габаритные, установочные и присоединительные размеры

Предохранители НПН2-60

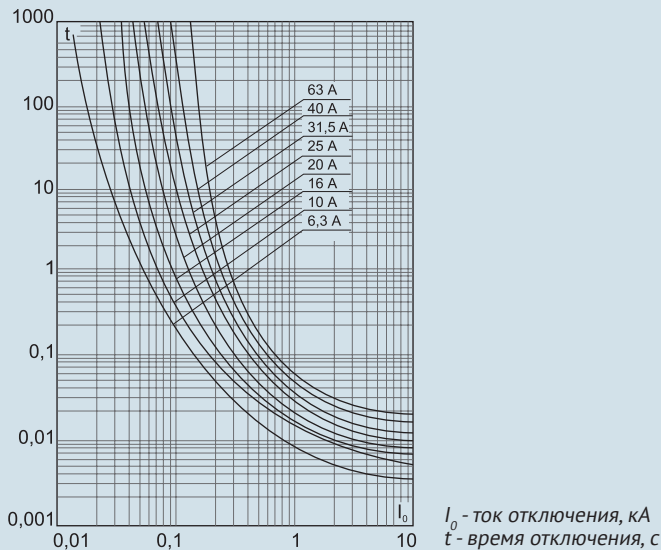


- 1 - вставка плавкая;
- 2 - контакт основания;
- 3 - изоляционное основание или плата комплектного устройства.

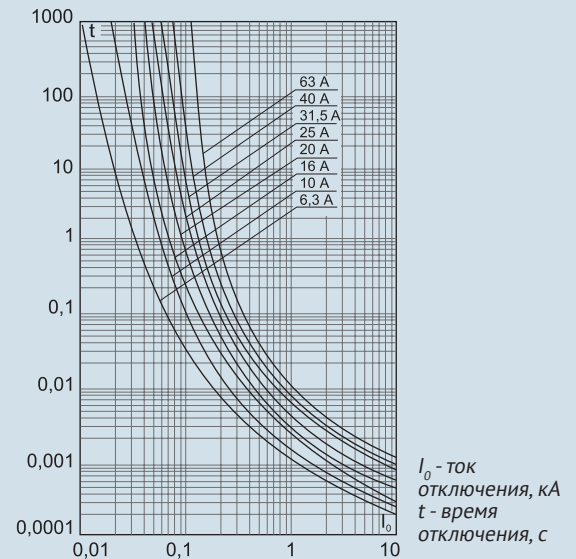
Масса не более, кг - 0,165

Характеристики предохранителей НПН2-60

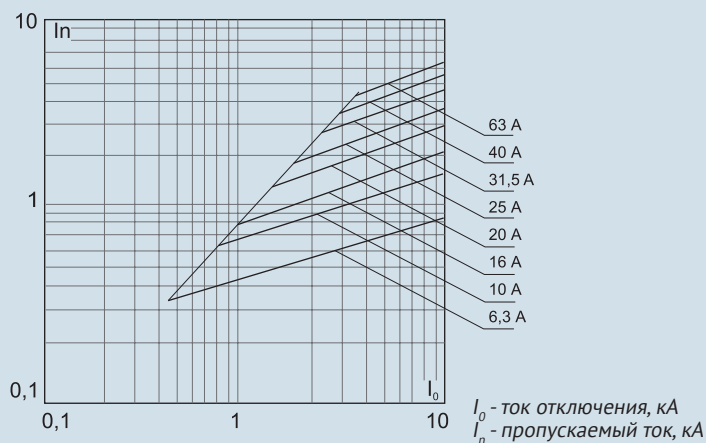
Время-токовые характеристики отключения при напряжениях 380 В переменного тока



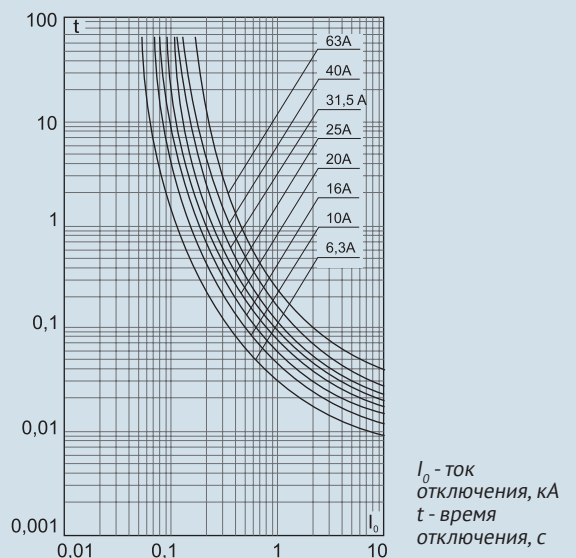
Преддуговые время-токовые характеристики при напряжениях 380 В переменного тока



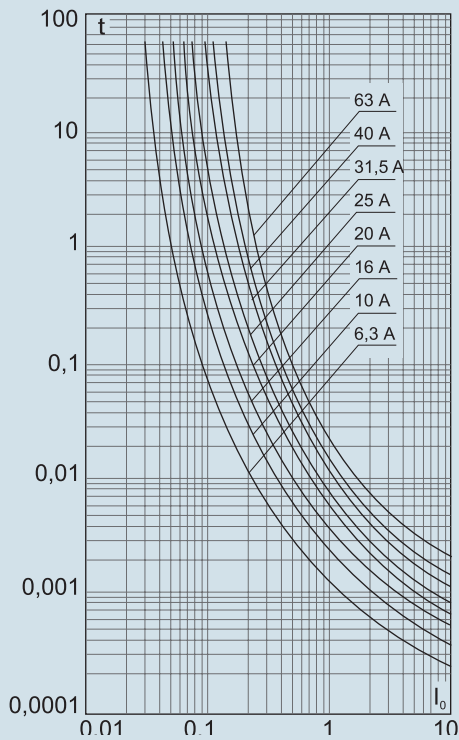
Характеристики пропускаемого тока при напряжениях 380 В переменного тока



Время-токовые характеристики отключения при напряжении 220 В постоянного тока

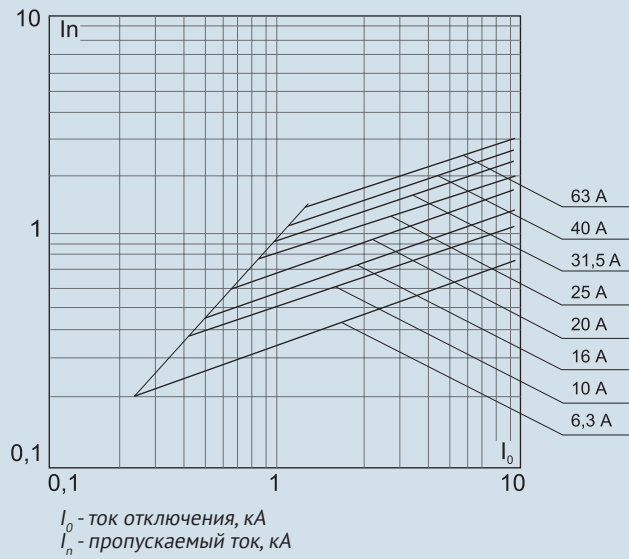


Преддуговые время-токовые характеристики при напряжении 220 В постоянного тока



I_0 - ток отключения, кА
 t - время отключения, с

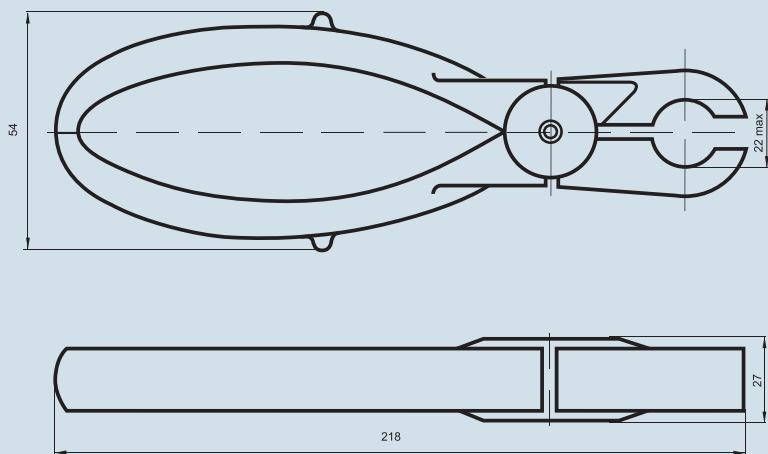
Характеристики пропускаемого тока при напряжении 220 В постоянного тока



I_0 - ток отключения, кА
 I_n - пропускаемый ток, кА

Дополнительные устройства

Клеши для замены плавких вставок



Масса не более, кг - 0,165