

## Контакторы КМИ с электротепловым реле в защитной оболочке

Контакторы КМИ в сборе с электротепловым реле в защитной оболочке являются комплектным устройством, состоящим из малогабаритного контактора КМИ, теплового реле РТИ, оболочки с сальниками и кнопок управления. Предназначены для дистанционного пуска непосредственным подключением к сети и остановки трехфазных асинхронных электродвигателей с короткозамкнутым ротором на напряжение переменного тока до 400 В, а также для защиты электродвигателей от перегрузок недопустимой продолжительности и сверхтоков, возникающих при обрыве одной из фаз. При применении контакторов КМИ 10910÷КМИ 23211 используется пластиковая оболочка, контакторов КМИ 34012÷КМИ 49512 – металлическая оболочка.



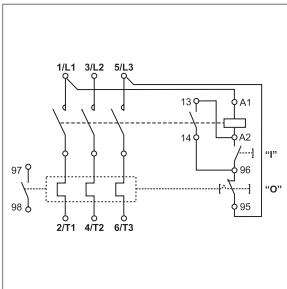
## Особенности конструкции



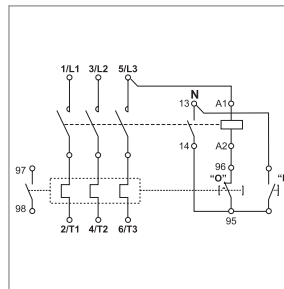
Оболочка со степенью защиты IP54 позволяет использовать контактор на строительных площадках, в лакокрасочных, термических и гальванических цехах (при условии помещения аппарата под защитный навес).



Заводская схема управления позволяет избежать ошибок при подключении на месте и сокращает время монтажа, которое ограничено только присоединением линейных питающих проводников.



В качестве нагрузки в большинстве случаев выступают асинхронные трехфазные двигатели с напряжением 400 В. С целью снижения денежных затрат и экономии рабочего времени рекомендуется применять данную систему управления, так как исключается необходимость использования четвертого нулевого рабочего проводника, его разделки и монтажа.



При управлении активными нагрузками (нагревательные цепи, цепи освещения), которые используют нулевой провод, рациональнее применять схему управления на 230 В.

## Ассортимент

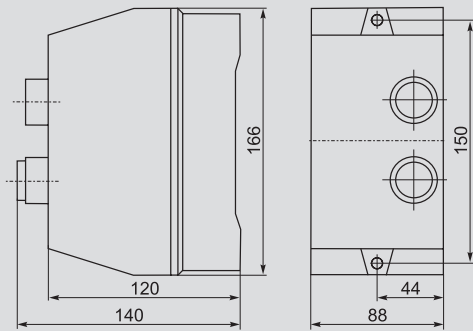
Наименование	Номинальный рабочий ток, А (АС-3)	Номинальное напряжение катушки управления, В	Кол-во и вид контактов	Количество, шт.		Артикул ГК IEK	Код ЭТМ
				в упак.	в трансп. коробке		
	КМИ-10960 9 А в оболочке 220 В/АС-3 IP54 ИЭК	9	220	1	20	ККМ16-009-220-00	
	КМИ-10960 9 А в оболочке 380 В/АС-3 IP54 ИЭК	9	380	1	20	ККМ16-009-380-00	
	КМИ-11260 12 А в оболочке 220 В/АС-3 IP54 ИЭК	12	220	1	20	ККМ16-012-220-00	
	КМИ-11260 12 А в оболочке 380 В/АС-3 IP54 ИЭК	12	380	1	20	ККМ16-012-380-00	
	КМИ-11860 18 А в оболочке 220 В/АС-3 IP54 ИЭК	18	220	1	20	ККМ16-018-220-00	
	КМИ-11860 18 А в оболочке 380 В/АС-3 IP54 ИЭК	18	380	1	20	ККМ16-018-380-00	
	КМИ-22560 25 А в оболочке 220 В/АС-3 IP54 ИЭК	25	220	1	16	ККМ26-025-220-00	
	КМИ-22560 25 А в оболочке 380 В/АС-3 IP54 ИЭК	25	380	1	16	ККМ26-025-380-00	
	КМИ-23260 32 А в оболочке 220 В/АС-3 IP54 ИЭК	32	220	1	16	ККМ26-032-220-00	
	КМИ-23260 32 А в оболочке 380 В/АС-3 IP54 ИЭК	32	380	1	16	ККМ26-032-380-00	
	КМИ-34062 40 А в оболочке 220 В/АС-3 IP54 ИЭК	40	220	1р	1	6	ККМ36-040-220-00
	КМИ-34062 40 А в оболочке 380 В/АС-3 IP54 ИЭК	40	380	1р	1	6	ККМ36-040-380-00
	КМИ-35062 50 А в оболочке 220 В/АС-3 IP54 ИЭК	50	220	1р	1	6	ККМ36-050-220-00
	КМИ-35062 50 А в оболочке 380 В/АС-3 IP54 ИЭК	50	380	1р	1	6	ККМ36-050-380-00
	КМИ-46562 65 А в оболочке 220 В/АС-3 IP54 ИЭК	65	220	1р	1	6	ККМ46-065-220-00
	КМИ-46562 65 А в оболочке 380 В/АС-3 IP54 ИЭК	65	380	1р	1	6	ККМ46-065-380-00
	КМИ-48062 80 А в оболочке 220 В/АС-3 IP54 ИЭК	80	220	1р	1	6	ККМ46-080-220-00
	КМИ-48062 80 А в оболочке 380 В/АС-3 IP54 ИЭК	80	380	1р	1	6	ККМ46-080-380-00
	КМИ-49562 95 А в оболочке 220 В/АС-3 IP54 ИЭК	95	220	1р	1	6	ККМ46-095-220-00
	КМИ-49562 95 А в оболочке 380 В/АС-3 IP54 ИЭК	95	380	1р	1	6	ККМ46-095-380-00

## Технические характеристики

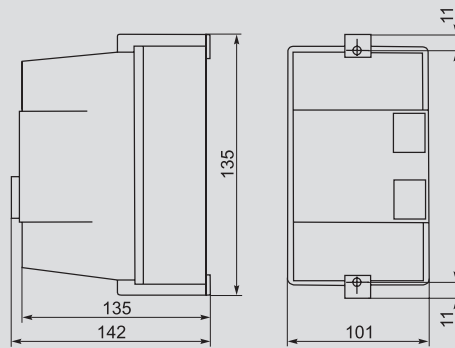
Параметры	КМИ-10960 в оболочке	КМИ-11260 в оболочке	КМИ-11860 в оболочке	КМИ-22560 в оболочке	КМИ-23260 в оболочке	КМИ-34062 в оболочке	КМИ-35062 в оболочке	КМИ-46562 в оболочке	КМИ-48062 в оболочке	КМИ-49562 в оболочке	
Номинальное рабочее напряжение переменного тока $U_e$ , В	230; 400										
Номинальное напряжение изоляции $U_i$ , В	660										
Номинальное импульсное напряжение $U_{имп}$ , кВ	6										
Номинальный рабочий ток $I_e$ , категория применения АС-3 ( $U_n < 400$ В), А	9	12	18	25	32	40	50	65	80	95	
Условный тепловой ток $I_{th}$ ( $t^\circ < 40^\circ$ ), категория применения АС-1, А	25	25	32	40	50	60	80	80	125	125	
Номинальная мощность по АС-3, кВт	230 В	2,2	3	4	5,5	7,5	11	15	18,5	22	25
	400 В	4	5,5	7,5	11	15	18,5	22	30	37	45
Макс. кратковременная нагрузка ( $t \leq 1$ с), А	162	216	324	450	576	720	900	1170	1440	1710	
Условный ток короткого замыкания $I_{nc}$ , А	1000	1000	3000	3000	3000	3000	3000	3000	5000	5000	
Защита от сверхтоков — предохранитель gG, А	10	20	25	40	50	50	63	80	100	100	
Тип координации	2										
Мощность рассеяния при $I_e$ , Вт	АС-3	0,2	0,36	0,8	1,25	2	2,4	3,7	4,2	5,1	7,2
	АС-1	1,56	1,56	2,5	3,2	5	5,4	9,6	6,4	12,5	12,5
Реле электротепловое серии РТИ	РТИ-1314	РТИ-1316	РТИ-1321	РТИ-1322	РТИ-2355	РТИ-3357	РТИ-3359	РТИ-3361	РТИ-3363	РТИ-3365	
Диапазон уставок реле, А	7 ÷ 10	9 ÷ 13	12 ÷ 18	17 ÷ 25	30 ÷ 40	37 ÷ 50	48 ÷ 65	55 ÷ 70	63 ÷ 80	80 ÷ 93	
Класс защиты человека от поражения током по ГОСТ 12.2.0007.0	II										

## Габаритные размеры

КМИ-10960; КМИ-11260; КМИ-11860



КМИ-22560; КМИ-23260



КМИ-34062; КМИ-35062; КМИ-46562;  
КМИ-48062; КМИ-49562

