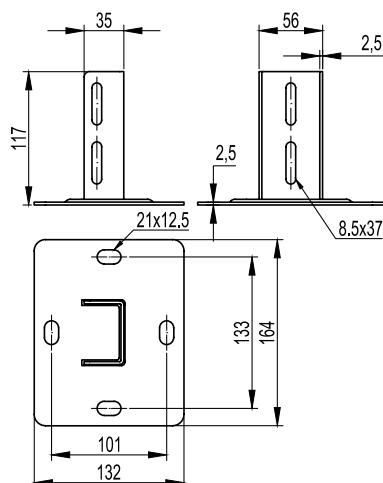


Крепление к потолку BSF-29 (SSM)



Назначение

- организация подвеса кабельной трассы;
- монтаж профилей BPL-29 и BPM-29;
- монтаж консолей серии BBL-40, BBL-50;
- в качестве напольной опоры;
- крепление к прямой поверхности.

Характеристики

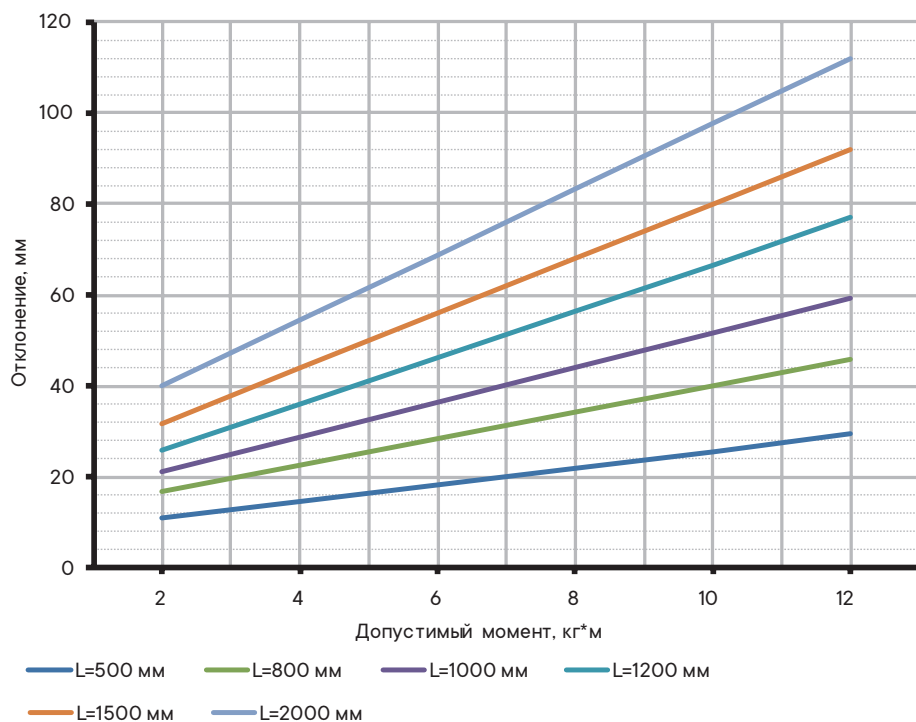
- исп. 1 – сталь, оцинкованная по методу Сендзимира;
- исп. 2 – горячее цинкование погружением после изготовления;
- исп. 3 – нержавеющая сталь AISI 304;
- исп. 4 – цинк-ламельное покрытие.

Особенности

- в основании 4 отверстия под метизы М8.

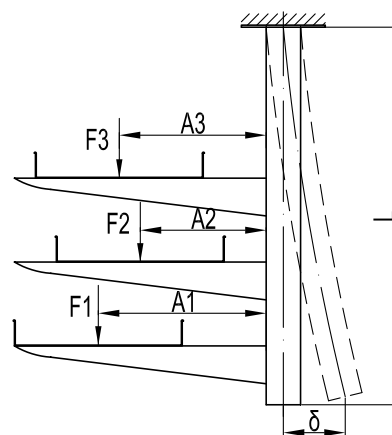
Нагрузка, кг	Вес, кг	Код, исп. 1	Код, исп. 2	Код, исп. 3*	Код, исп. 4
800	0,68	BSF2901	BSF2901HDZ	-	BSF2901ZL

Графики нагрузки



Определение максимального прогиба

- для исполнений 1 и 2;
- испытания по ГОСТ Р 52868 п.10.8.2.3;
- вычисляется суммарный момент $M = F1 \cdot A1 + F2 \cdot A2 + F3 \cdot A3$, где $F1, F2, F3$ – нагрузка к середине консоли, кг;
- $A1, A2, A3$ – плечо действия нагрузки, м;
- определяется отклонение по графику.



* См. раздел каталога "I5 Combitech"