

ЗАО «КЭАЗ»
Россия, 305000, г. Курск, ул. Луначарского,8



ПАСПОРТ

ТЕХНИЧЕСКОЕ ОПИСАНИЕ И ИНСТРУКЦИЯ ПО ЭКСПЛУАТАЦИИ

ТРЕХФАЗНОЕ УНИВЕРСАЛЬНОЕ РЕЛЕ ПЕРЕМЕННОГО НАПРЯЖЕНИЯ OptiDin РНПП-302

(ТУ 3425-001-71386598-2005)

НАЗНАЧЕНИЕ

Трехфазное универсальное реле переменного напряжения OptiDin РНПП-302 (далее по тексту-реле) предназначено для постоянного контроля уровня допустимого напряжения, обрыва, слипания, нарушения правильной последовательности, перекоса фаз в цепях переменного напряжения 220/380 В или 230/400В частотой 50 Гц и отключения нагрузки в случае наступления аварийных ситуаций. Реле осуществляет измерение действующих значений фазных (линейных) напряжений, в сетях с глухозаземленной или изолированной нейтралью и управляет катушкой внешнего магнитного пускателя, коммутирующего цепь питания нагрузки. Реле следит за состоянием силовых контактов внешнего магнитного пускателя до и после включения нагрузки, контролируя их исправность (подгорание или слипание). Реле осуществляет последующее автоматическое повторное включение после устранения причины аварии, вызвавшей отключение, через время, заданное пользователем.

Реле может работать в четырех независимых режимах:

- реле минимального напряжения при $tPr=1$;
- реле максимального напряжения при $tPr=2$;
- реле напряжения при $tPr=3$ (мин./макс. напряжения – режим пропорциональных уставок);
- реле контроля пускателя при $tPr=0$ (контроль уровней напряжений – выключен)

OptiDin РНПП-302 индицирует действующее значение фазного (линейного) напряжения, аварию напряжения, состояние выходного реле (включено/выключено) и тип аварии.

Примечание. Применяемый в паспорте термин **нормальное напряжение**, означает что входное напряжение соответствует всем установленным пользователем параметрам (таблица 2).

ТЕХНИЧЕСКИЕ ХАРАКТЕРИСТИКИ

Перекидной релейный выход для управления пускателем нагрузки, при $\cos \varphi=1$.	8А 250В
Нормально-разомкнутый контакт реле сигнализации, при $\cos \varphi=1$.	8А 250В
Точность определения порогов срабатывания по напряжению	не более 3В
Номинальное фазное/линейное напряжение	220/380 (230/400)В
Потребляемая мощность	не более 5 Вт
Степень защиты прибора	IP40
Степень защиты клеммника	IP20
Климатическое исполнение	У3
Диапазон рабочих температур, °С.	-35 до +55
Температура хранения, °С.	-45 до +75
Масса не более, кг.	0,3
Монтаж:	на стандартную DIN-рейку 35 мм.
Положение в пространстве	произвольное
Цифровой вход дистанционного включения/выключения реле.	

Органы управления и габаритные размеры устройства приведены на рисунке 1.

Диапазоны регулирования минимального напряжения, максимального напряжения, перекоса фаз, времени срабатывания защиты, времени повторного включения и другие параметры при ведены в таблице 2.

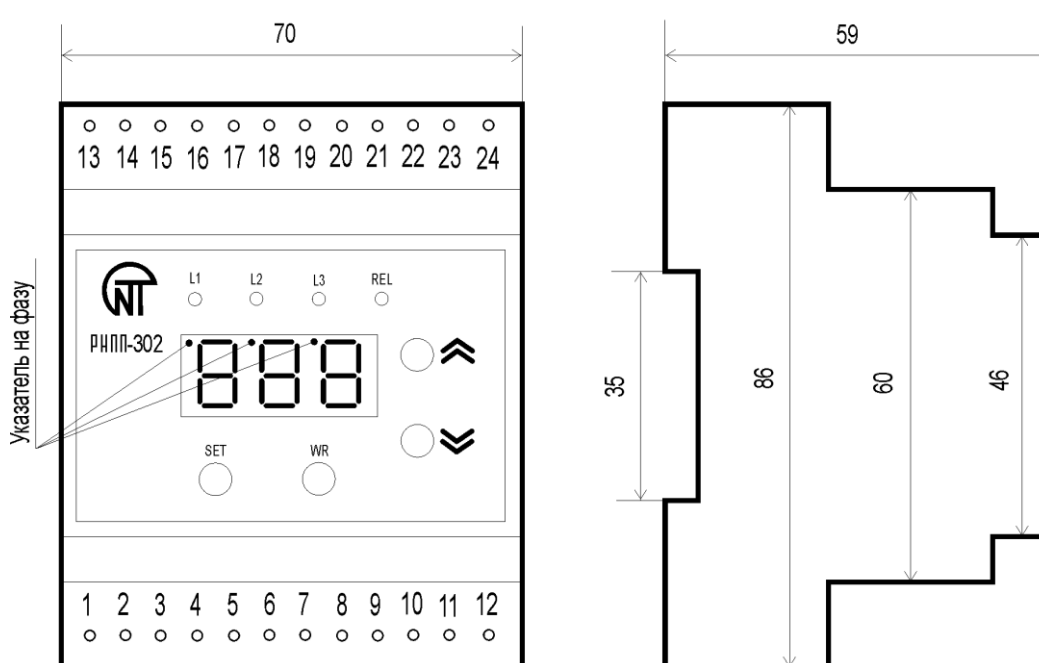


Рисунок 1. Лицевая панель, органы управления и габаритные размеры OptiDin РНПП-302

Красный светодиод L1 – горит при аварии по фазе L1.

Красный светодиод L2 - горит при аварии по фазе L2.

Красный светодиод L3 – горит при аварии по фазе L3.

Зеленый светодиод REL – горит, когда включено выходное реле.

Кнопка SET – вход в режим изменения параметров.

Кнопка WR – запись параметра.

Кнопки \blacktriangle , \blacktriangledown - изменение параметра

Примечание. Кнопка \blacktriangle - в тексте UP, кнопка \blacktriangledown - в тексте DOWN.

ПОДГОТОВКА К РАБОТЕ.

1. Подключить к реле пускатель нагрузки, цепи реле сигнализации и контакты дистанционного включения согласно рисунку 2.
2. Подключить реле к электрической сети.
3. Включить питание и установить необходимые режимы работы согласно таблице 2.

Примечание. Все подключения должны выполняться при обесточенном устройстве.

УПРАВЛЕНИЕ OptiDin РНПП-302

1. В исходном состоянии на индикаторе реле отображается:

- фазное напряжение текущей фазы (А,В,С) при $U_{01}=0$ или линейное напряжение (АВ,ВС,СА), при $U_{01}=1$;
- указатель на фазу;
- состояние выходного реле.

Выбор фазы в ручном режиме ($iU=0$) осуществляется кнопками DOWN и UP.

2. Для просмотра и изменения параметров реле нажать кнопку SET, при этом одновременно загораются все указатели на фазу. Листание параметров кнопками DOWN и UP, вход в параметр- кнопка SET, изменение параметра - кнопками DOWN и UP, запись параметра и переход обратно в меню – кнопка WR, переход обратно в меню без записи – кнопка SET. При отсутствии нажатия любой из кнопок в течение 15с, OptiDin РНПП-302 переходит в исходное состояние.

3. Для быстрого восстановления заводских установок необходимо подать напряжение питания на устройство при одновременно нажатых кнопках SET, DOWN и UP. На индикаторе должно загореться "nAU". Выключить питание. Заводские параметры восстановлены.

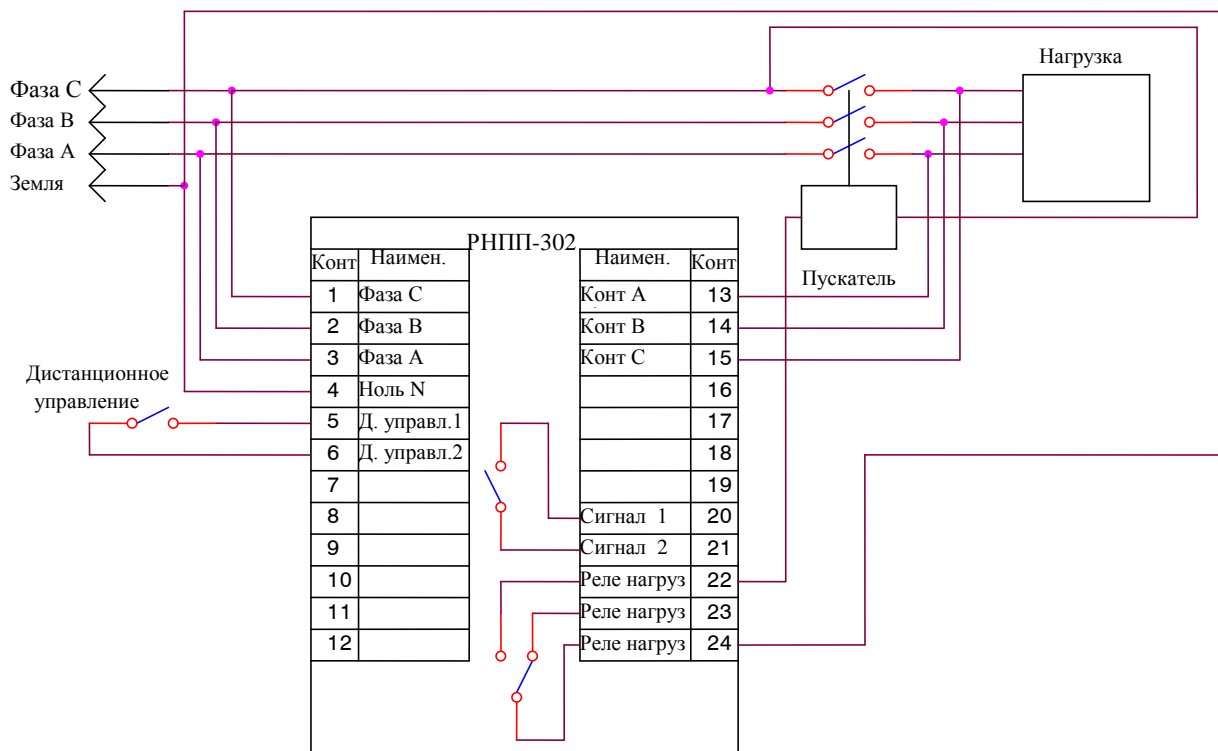


Рисунок 2. Схема подключения OptiDin РНПП-302 к трехфазной сети с глухозаземленной нейтралью.

Примечание. При подключении реле в сети с изолированной нейтралью, ноль-N (клемма 4) можно не подключать.

РАБОТА OptiDin РНПП-302

1. Режимы работы OptiDin РНПП-302

В зависимости от значения параметра tPr , OptiDin РНПП-302 может работать в следующих режимах:

- 1) реле напряжения выключено при $tPr = 0$ (отключен контроль напряжений);
- 2) реле минимального напряжения при $tPr = 1$;
- 3) реле максимального напряжения при $tPr = 2$;
- 4) полное реле напряжения при $tPr = 3$.

Режимы работы реле, значения контролируемых напряжений и времена срабатывания реле, задаваемые пользователем, приведены в таблице 2.

2. Работа OptiDin РНПП-302 по уровням напряжения

2.1 Особенности первого включения

Если реле было обесточено, то при подаче на вход нормального напряжения, к времени повторного включения (параметр tPP) добавляется время подготовки к работе (0,3-0,4 с).

2.2. Реле минимального напряжения

Если реле было выключено, то при подаче на вход нормального напряжения, через время повторного включения (параметр tPP) реле включается: загорается светодиод REL, контакты 23,24 размыкаются, а контакты 22,24 и 20,21 замыкаются.

При снижении входного напряжения ниже уровня минимального напряжения (параметр U_{min}) и выдержки заданного времени (параметр t_{min}) реле выключается: контакты 23,24 замыкаются, а контакты 22,24 и 20,21 размыкаются.

При снижении напряжения ниже 80 В независимо от выставленной уставки минимального напряжения, реле выключается с временем 0,1 сек (вводится оперативное ускорение $Tуск = 0,1сек$).

При восстановлении уровня контролируемого напряжения выше уровня минимального напряжения на величину гистерезиса, составляющую 5-6 В, цикл работы реле повторяется.

2.3. Реле максимального напряжения

При подаче на вход реле нормального напряжения положения контактов реле не меняются и соответствуют «холодному» состоянию: контакты 23,24 замкнуты, а контакты 22,24 и 20,21 разомкнуты.

При повышении входного напряжения выше уровня максимального напряжения (параметр U_{max}) и выдержки времени (параметр t_{max}), реле срабатывает: контакты 23,24 размыкаются, а контакты 22,24 и 20,21 замыкаются.

При снижении входного напряжения ниже порога срабатывания на величину гистерезиса 5-6 В, через время повторного включения, реле возвращается в исходное состояние

2.4. Полное реле напряжения

Если реле было выключено, то при подаче на вход нормального напряжения, через время повторного включения (параметр tPP) реле включается: загорается светодиод REL, контакты 23,24 размыкаются, а контакты 22,24 и 20,21 замыкаются.

При снижении входного напряжения ниже уровня минимального напряжения (параметр U_{min}) и выдержки заданного времени (параметр t_{off}) реле выключается: контакты 23,24 замыкаются, а контакты 22,24 и 20,21 размыкаются.

При снижении напряжения ниже 80 В независимо от выставленной уставки минимального напряжения, реле выключается с временем 0,1 сек (вводится оперативное ускорение Туск = 0,1сек).

При восстановлении уровня контролируемого напряжения выше уровня минимального напряжения (параметр U_{min}) на величину гистерезиса, составляющую 5-6 В, цикл работы реле повторяется.

При повышении входного напряжения выше уровня максимального напряжения и выдержки времени параметр t_{off} , реле выключается: контакты 23,24 замыкаются, а контакты 22,24 и 20,21 размыкаются.

При снижении входного напряжения ниже порога срабатывания на величину гистерезиса 5-6 В, через время повторного включения, реле включается.

3. Контроль дополнительных параметров напряжения

Во всех режимах работы, OptiDin РНПП-302 постоянно ведет контроль дополнительных параметров напряжения, и, при отклонении их от заданных, выключает реле и включает сигнализацию. В случае снятия аварийной ситуации по напряжению OptiDin РНПП-302 через время tPP включает выходное реле и отключает сигнализацию.

OptiDin РНПП-302:

1) при $\alpha = 1$ контролирует перекос фаз, значение которого определено параметром

2) при $\beta = 1$ контролирует порядок чередования и слипание фаз

3) при $\gamma = 1$ проверяет напряжение на выходных клеммах пускателя компрессора и, в случае залипания контактов пускателя, отключает выходное реле и включает сигнал тревоги.

Выход из аварии по отсутствию напряжения на выходных клеммах пускателя и из аварии по нарушению порядка чередования фаз, возможен только повторным включением питания OptiDin РНПП-302:

4) при $\delta = 2$ при контроле напряжения на выходных клеммах пускателя не считает аварией одновременное размыкание всех контактов пускателя (полнофазное отключение) и определяет аварию, если незамкнутыми остается один или два контакта (необходимость в такой функции связана с возможностью управления нагрузкой с помощью технологического контакта).

5) при $\epsilon = 1$ ($\epsilon = 2$) контролирует цифровой вход и в случае подачи на него сигнала, свидетельствующего о состоянии внешней аварии (например от термостата, встроенного в обмотку двигателя), контроллер немедленно отключает выходное реле и выводит на индикатор код "A1". После снятия сигнала внешней аварии контроллер продолжит нормальную работу через время повторного включения, определяемое параметром tPP.

4. Индикация

При отсутствии аварии на индикатор выводится действующее напряжение выбранной фазы и точкой в верхней части индикатора указатель на выбранную фазу (рисунок 1).

Светодиод REL горит при включенном выходном реле.

При авариях минимального напряжения, максимального напряжения, обрыва фазы и перекоса фазы загорается светодиод аварии той фазы, на которой произошла авария. При нарушении порядка чередования фаз, светодиоды аварий загораются поочередно (бегущие огни). При остальных видах аварий – горят все аварийные светодиоды.

Все коды аварийных ситуаций выводятся на цифровой индикатор в соответствии с таблицей 1.

5. Сигнализация

Реле сигнализации включается и выключается одновременно с выходным реле, что позволяет использовать его в качестве реле управления пускателем. Тогда выходное реле может быть использовано как реле сигнализации с нормально-замкнутыми контактами (контакты замкнуты, когда аварии нет).

КОДЫ АВАРИЙ

Таблица 1.

Сигналы сигнализации на дисплее			
От дистанционного выключения по цифровому входу	A1	от отсутствия напряжений на клеммах пускателя	U LL
от минимального напряжения	U ==	от нарушения порядка чередования фаз	U I I
от максимального напряжения	U ==	от пропадания фазы	U 0
от перекоса фаз	U PP		

РЕЖИМЫ РАБОТЫ УНИВЕРСАЛЬНОГО РЕЛЕ НАПРЯЖЕНИЯ

Таблица 2.

Установочные и считываемые параметры	Параметры кодов	Мин. знач.	Макс. знач.	Заводская установка	Действия
Общие параметры					
Индикация напряжения	iiU	0	1	1	0-ручной выбор фазы, напряжение которой отображается на индикаторе 1-автоматическая смена фазы (каждые 5с)
Цифровой входной сигнал дистанционного выключения реле	cC1	0	2	2	0 - не задействован 1-немедленное отключение реле при замыкании цифрового контакта 2- немедленное отключение реле при размыкании цифрового контакта
Тип реле	tPr	0	3	1	0-реле напряжения выключено (минимальное и максимальное напряжения не контролируются) 1-реле минимального напряжения (авария – если напряжение меньше заданного U ==) 2-реле максимального напряжения (авария – если напряжение больше заданного U ==) 3-реле напряжения (авария – если напряжение меньше заданного U == или напряжение больше заданного U ==)
Способ задания отклонения напряжения	SUr	0	1	0	0-значения напряжения задаются в абсолютных числах 1-значение напряжения задается в процентах
Контроль перекоса фаз	U PP	0	1	1	0-выключен 1-включен
Контроль порядка чередования фаз	U I I	0	1	1	0-выключен 1-включен
Контроль напряжения на клеммах пускателя	U LL	0	2	0	0 – выключен 1-включен 2 – включен, при полнофазном отключении или включении пускателя – аварии нет
Напряжения					
Измеряемое напряжение	U01	0	3	0	0 - фазное 220В 1 - фазное 230В 2 - линейное 380В 3 -линейное 400В
Минимальное напряжение, В: %	U ==	85 150 -60	240 415 +10	150 260 -30	При SUr =0 и U01=0 При SUr =0 и U01=1 (U01=2) При SUr =1
Максимальное напряжение, В: %	U ==	200 345 -10	285 490 +20	245 420 10	При SUr =0 и U01=0 При SUr =0 и U01=1 (U01=2) При SUr =1
Перекос фаз, В %	U PP	10 17 5	80 135 35	15 25 5	При SUr =0 и U01=0 При SUr =0 и U01=1 При SUr =1
Времена					
Время повторного включения, с	tPP	0,5	600	10	
Время задержки отключения по минимальному	t ==	0,1	30	10	

Установочные и считываемые параметры	Параметры кодов	Мин. знач.	Макс. знач.	Заводская установка	Действия
напряжению, с					
Время задержки отключения по максимальному напряжению, с		0,1	30	1	
Время задержки срабатывания по перекосу фаз, с		0,1	30	0,5	
Время задержки срабатывания по обрыву фаз, с		0,1	30	0,1	
Время задержки срабатывания по сигналу аварии на цифровом входе, с		0,1	600	10	
Версия устройства	rEL			10	

ПРАВИЛА ХРАНЕНИЯ И ТРАНСПОРТИРОВКИ

Реле в упаковке производителя должны храниться в закрытых помещениях с температурой $-45 - +75$ °С и относительной влажности не более 80% при отсутствии в воздухе паров вредно действующих на упаковку и материал реле. При транспортировке реле потребитель должен обеспечить защиту реле от механических повреждений.

ГАРАНТИЙНЫЕ ОБЯЗАТЕЛЬСТВА

Предприятие-изготовитель гарантирует соответствие реле требованиям технических условий и настоящего паспорта при соблюдении потребителем условий эксплуатации, хранения и транспортировки, установленных в технических условиях и настоящем паспорте.

Предприятие-изготовитель гарантирует безотказную работу реле OptiDin РНПП-302 в течение 36 месяцев после даты продажи, при условии:

- правильного подключения;
- целостности пломбы ОТК изготовителя;
- целостности корпуса, отсутствии следов вскрытия, трещин, сколов, прочее.

Произведено ООО «**НОВАТЕК-ЭЛЕКТРО**» по заказу ЗАО «**КЭАЗ**»

ДАТА ИЗГОТОВЛЕНИЯ _____

ШТАМП ОТК _____

ДАТА ПРОДАЖИ _____