



РУКОВОДСТВО ПО ЭКСПЛУАТАЦИИ (ПАСПОРТ) ПРИСТАВКИ КОНТАКТНЫЕ ПКИ ЭРА К КОНТАКТОРАМ СЕРИИ КМИ

УВАЖАЕМЫЙ ПОКУПАТЕЛЬ!

Приставки контактные ПКИ ЭРА для контакторов, предназначены для использования с контакторами серии КМИ. Устройства ПКИ служат для увеличения количества вспомогательных контактов.

Продукция соответствует требованиям ГОСТ 30011.5.1, ТР ТС 004/2011 «О безопасности низковольтного оборудования»



! Внимательно изучите данное руководство перед использованием изделия и сохраните его до конца эксплуатации.

! Информация о видах опасных воздействий.

Изделие не содержит опасных и вредных для здоровья человека веществ, которые могут выделяться в процессе эксплуатации в течение срока службы изделия при соблюдении правил его эксплуатации.

ВНИМАНИЕ! **ПЕРЕМЕННОЕ НАПРЯЖЕНИЕ 220В ОПАСНО ДЛЯ ЖИЗНИ!**

1. ТЕХНИЧЕСКИЕ ХАРАКТЕРИСТИКИ

Технические характеристики изделий приведены в таблице 1:

Наименование параметра	Номинальное значение
Номинальное напряжение переменного/постоянного тока U_e , В	До 660/ до440
Ток термической стойкости I_{th} , А	10
Максимальная включающая способность: напряжение U_{min} , В Ток I_{min} , мА	24 10
Допустимая кратковременная нагрузка при $t \leq 1$ с, А	100
Сопротивление изоляции, МОм	10
Напряжение по изоляции U_i , В	380
Максимальное сечение присоединяемых проводников, мм ²	2x2,5
Механическая износостойкости, циклов	1,6x10 ⁶
Степень защиты обеспечиваемая оболочкой (код IP)	IP20
Диапазон рабочих температур, °С	От минус 40 до плюс 50
Высота над уровнем моря, м, не более	2000
Климатическое исполнение и категория размещения	УХЛ4
Степень загрязнения	3
Ремонтопригодность	Неремонтопригодны
Срок службы, лет, не менее	10

Типоисполнения контактных приставок, приведены в таблице 2:

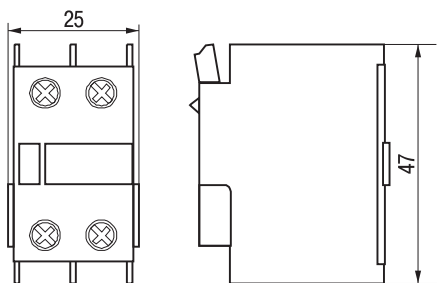
Модель	Количество контактов		Тип контакторов	Масса, кг
	закрывающие	размыкающие		
ПКИ-11	1	1	КМИ, КМ	0,03
ПКИ-20	2	-		
ПКИ-04	-	4		
ПКИ-22	2	2		0,05
ПКИ-40	4	-		
ПКИ-13	1	3		
ПКИ-31	3	1		

Параметры работы контактных приставок в различных категориях применения приведены в таблице 3:

Категория применения АС-14, АС-15			
Номинальное напряжение переменного тока U_e , В	660	400	230
Номинальный рабочий ток I_e , А	1,5	3	230
Категория применения DC-13, DC-14			
Номинальное напряжение постоянного тока U_e , В	-	400	220
Номинальный рабочий ток I_e , А	-	0,63	1,5

2. ЧЕРТЕЖИ ИЗДЕЛИЙ

Габаритные размеры ПКИ-11, ПКИ-20



Габаритные размеры ПКИ-04, ПКИ-22, ПКИ-40

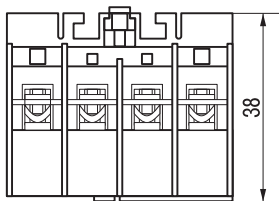
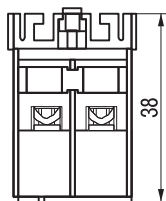
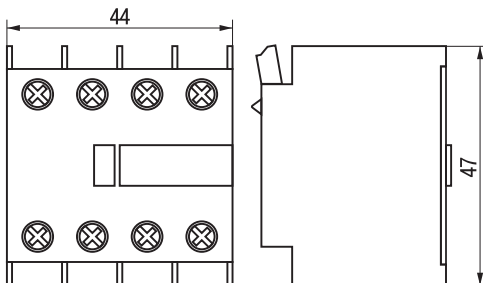
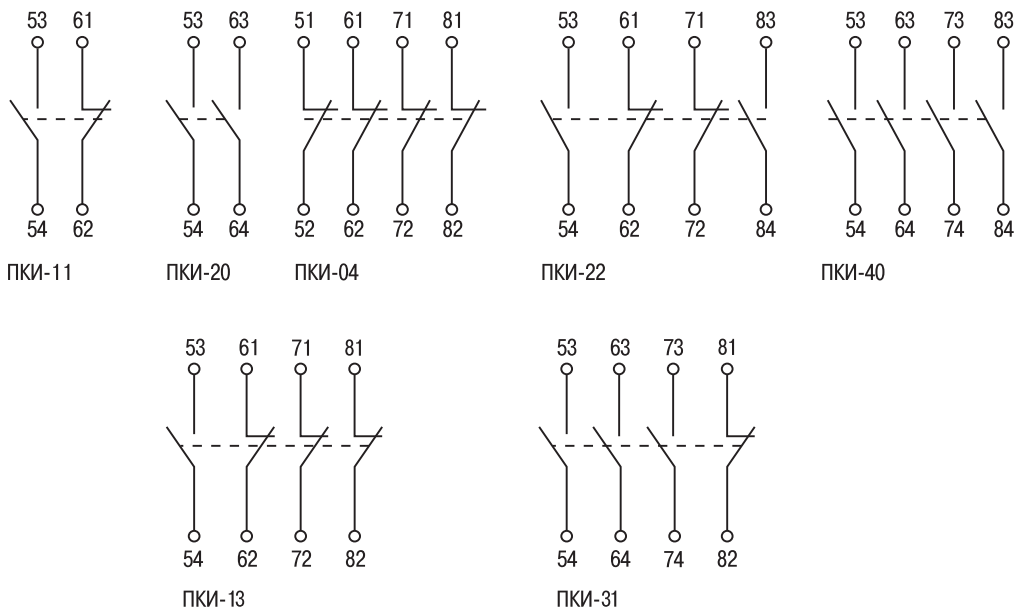


Рисунок 5. Электрические схемы ПКБ



3. КОМПЛЕКТНОСТЬ

Приставки контактные поставляются в следующей комплектации:

- ПКИ, шт. 1
- упаковка, комплект..... 1
- паспорт, экз. 1

4. ТРЕБОВАНИЯ БЕЗОПАСНОСТИ И МОНТАЖ ИЗДЕЛИЯ

Монтаж изделия должен проводить квалифицированный специалист с соответствующей группой допуска по электробезопасности и соблюдением требований нормативно-технической документации. Монтаж контактных приставок серии ПКИ производится при помощи защелки на фронтальную часть контактора.

По способу защиты человека от поражения электрически током контактные приставки соответствуют классу 0.

Эксплуатация контактных приставок разрешается только с последовательно включенным плавким предохранителем типа gG номинальным током 12А.

Внимание! Запрещается эксплуатация изделий имеющих механические повреждения!

Внимание! Все работы, связанные с подключением и обслуживанием изделия производить при отключенном питании сети.

При выходе из строя или по истечении срока службы изделие заменить.

5. УСЛОВИЯ ЭКСПЛУАТАЦИИ

Основные условия эксплуатации приведены в таблице 1.

6. ТРАНСПОРТИРОВКА И ХРАНЕНИЕ

Транспортировка и хранение изделия должны производиться в упаковке с соблюдением мер предосторожности от механических повреждений и воздействия атмосферных осадков.

7. УТИЛИЗАЦИЯ

Изделие необходимо утилизировать согласно требованиям законодательства территории реализации.

8. СВЕДЕНИЯ ОБ ИЗДЕЛИИ

Наименование изделия:	Приставки контактные серии ПККИ
Тип изделия:	Приставка контактная
Модели изделия:	КРК10-04-Е; КРК10-11-Е; КРК10-13-Е; КРК10-20-Е; КРК10-22-Е; КРК10-31-Е; КРК10-40-Е
Товарный знак:	ЭРА
Страна изготовитель:	Китай
Наименование изготовителя:	АТЛ Бизнес (Шэньчжэнь) КО., ЛТД
Адрес изготовителя:	КНР, 518054, Шэньчжэнь, Наньшань Дистрикт, Чуанье стрит, Нос Баоличэн Билдинг, рум 901
Информация для связи с изготовителем:	atl_company@163.com
Импортер:	Информация об импортере указана на этикетке, расположенной на индивидуальной упаковке
Соответствие нормативным документам:	Изделие соответствует требованиям ТР ТС 004/2011 «О безопасности низковольтного оборудования»
Дата изготовления:	

9. ГАРАНТИЙНЫЕ ОБЯЗАТЕЛЬСТВА

Гарантийный срок эксплуатации составляет 3 года с момента продажи при соблюдении условий эксплуатации, изложенных в данном руководстве.

Место продажи	Дата продажи	Штамп магазина и подпись продавца

