

ТЕХНИЧЕСКИЙ ПАСПОРТ ИЗДЕЛИЯ



VALTEC

Производитель: VALTEC s.r.l., Via Pietro Cossa, 2, 25135-Brescia, ITALY



**ГРУППА БЕЗОПАСНОСТИ
С ЛАТУННЫМ КОРПУСОМ**

Артикул **VT.460**

ПС - 8386



Паспорт разработан в соответствии с требованиями ГОСТ 2.601

ТЕХНИЧЕСКИЙ ПАСПОРТ ИЗДЕЛИЯ

1. Назначение и область применения

Комплектная группа безопасности предназначена для автономных систем водяного отопления и ГВС с давлением до 10 бар.

Группа безопасности обеспечивает выполнение следующих функций: защита от превышения давления в системе; отвод из системы воздуха и газов; индикация давления в системе на уровне манометра. Группа имеет дополнительный резьбовой выход для присоединения расширительного бака. Группа безопасности комплектуется автоматическим поплавковым воздухоотводчиком, предохранительным клапаном и манометром.

2. Технические характеристики

№	Наименование показателя	Ед.изм.	Значение
1	Номинальное давление	МПа	1,0
2	Пробное давление	МПа	1,5
3	Максимальная температура рабочей среды	°С	120
4	Рабочая среда	Вода, пар, растворы гликолей (50%)	
5	Материал корпуса	латунь CW617N никелированная	
6	Присоединительные размеры:		
6.1.	- к сети	дюймы	1 В
6.2.	- для воздухоотводчика	дюймы	½ В
6.3.	- для предохранительного клапана	дюймы	½ В
6.4.	- для манометра	дюймы	¼ В
6.5.	- для расширительного бака	дюймы	¾ В
7	Давление настройки предохранительного клапана	бар	3
8	Максимальная мощность обслуживаемого теплогенератора ¹	КВт	44 ¹
9	Диапазон шкалы манометра	бар	0...10
10	Цена деления шкалы манометра	бар	0,5
11	Минимальное давление рабочей среды ²	бар	0,05
12	Максимальная производительность воздухоотводчика (по воздуху)	л/мин	13
13	Номинальная производительность предохранительного клапана (по воде)	л/сек	0,07
14	Средний полный срок службы	лет	15

Примечания:

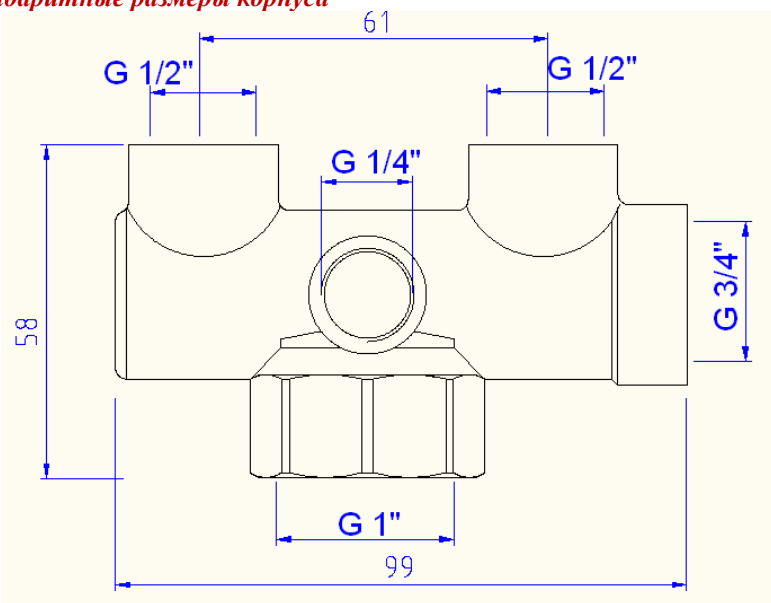
1. Определяется производительностью предохранительного клапана. При замене типа клапана, мощность может быть соответственно увеличена

2. Определяется условием работы воздухоотводчика

Паспорт разработан в соответствии с требованиями ГОСТ 2.601

ТЕХНИЧЕСКИЙ ПАСПОРТ ИЗДЕЛИЯ

3. Габаритные размеры корпуса



4. Комплектность

№	Наименование	Ед.изм	Количество
1	Корпус латунный никелированный	шт	1
2	Воздухоотводчик автоматический	шт	1
3	Клапан предохранительный (3 бара)	шт	1
4	Манометр с тыльным подключением	шт	1
5	Упаковка	шт	1

5. Рекомендации по монтажу

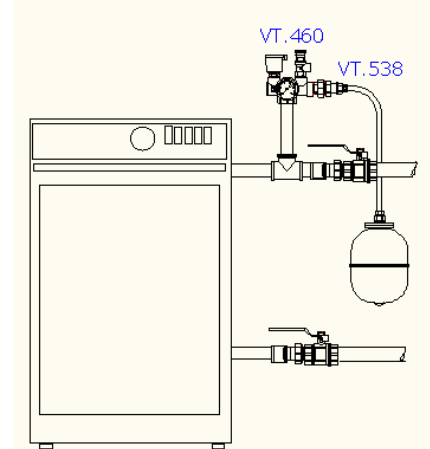
5.1. Группа безопасности должна ставиться на выходе из теплогенератора или бойлера. На участке между группой безопасности и защищаемым агрегатом не должно быть водозапорной арматуры.

5.2. Группа безопасности устанавливается так, чтобы воздухоотводчик и предохранительный клапан находились строго в вертикальном положении, а манометр направлен в сторону наблюдателя.

5.3. Расширительный бак защищаемой системы рекомендуется присоединять к свободному резьбовому патрубку группы безопасности. Присоединение расширительного бака рекомендуется производить через сгон отсекающий (VT.538), что позволит легко отключать бак в период гидравлических испытаний системы (см. рис).

ТЕХНИЧЕСКИЙ ПАСПОРТ ИЗДЕЛИЯ

Пример установки группы безопасности



5.4. Если расширительный бак к группе безопасности не подключается, свободный резьбовой патрубок должен быть заглушен пробкой (VT.583).

5.5. При соединении сбросного патрубка предохранительного клапана с дренажной или канализационной системой, это соединение должно производиться с разрывом струи.

6. Указания по эксплуатации и техническому обслуживанию

6.1. Изделия должны эксплуатироваться при температуре и давлении, изложенных в настоящем паспорте.

6.2. Во избежание прикипания золотника предохранительного клапана рекомендуется периодически (не реже 1 раза в месяц) производить принудительное его открывание. Для этого ручку клапана следует повернуть по часовой стрелке до щелчка.

6.3. На период заполнения системы теплоносителем воздухоотводчик рекомендуется закрыть, а выпуск воздуха производить через специальный штуцер, врезанный в верхнюю точку системы. Для отключения воздухоотводчика его колпачок следует закрутить до упора.

6.4. Во избежание повреждения манометра систему рекомендуется снабдить гасителем гидравлических ударов.

7. Условия хранения и транспортировки

7.1. Изделия должны храниться в упаковке предприятия –изготовителя по условиям хранения 3 по ГОСТ 15150.

7.2. Транспортировка изделий должна осуществляться в соответствии с условиями 5 по ГОСТ 15150.

ТЕХНИЧЕСКИЙ ПАСПОРТ ИЗДЕЛИЯ

8. Утилизация

Утилизация изделия (переплавка, захоронение, перепродажа) производится в порядке, установленном Законами РФ от 04 мая 1999 г. № 96-ФЗ "Об охране атмосферного воздуха" (с изменениями на 27.12.2009), от 24 июня 1998 г. № 89-ФЗ (в редакции с 01.01.2010г) "Об отходах производства и потребления", от 10 января 2002 № 7-ФЗ « Об охране окружающей среды», а также другими российскими и региональными нормами, актами, правилами, распоряжениями и пр., принятыми во исполнение указанных законов.

9. Гарантийные обязательства

9.1. Изготовитель гарантирует соответствие изделия требованиям безопасности, при условии соблюдения потребителем правил использования, транспортировки, хранения, монтажа и эксплуатации.

9.2. Гарантия распространяется на все дефекты, возникшие по вине завода-изготовителя.

9.3. Гарантия не распространяется на дефекты, возникшие в случаях:

- нарушения паспортных режимов хранения, монтажа, испытания, эксплуатации и обслуживания изделия;
- ненадлежащей транспортировки и погрузо-разгрузочных работ;
- наличия следов воздействия веществ, агрессивных к материалам изделия;
- наличия повреждений, вызванных пожаром, стихией, форс - мажорными обстоятельствами;
- повреждений, вызванных неправильными действиями потребителя;
- наличия следов постороннего вмешательства в конструкцию изделия.

9.4. Производитель оставляет за собой право внесения изменений в конструкцию, улучшающие качество изделия при сохранении основных эксплуатационных характеристик.

10. Условия гарантийного обслуживания

10.1. Претензии к качеству товара могут быть предъявлены в течение гарантийного срока.

10.2. Неисправные изделия в течение гарантийного срока ремонтируются или обмениваются на новые бесплатно. Решение о замене или ремонте изделия принимает сервисный центр. Замененное изделие или его части, полученные в результате ремонта, переходят в собственность сервисного центра

10.3. Затраты, связанные с демонтажом, монтажом и транспортировкой неисправного изделия в период гарантийного срока Покупателю не возмещаются.

10.4. В случае необоснованности претензии, затраты на диагностику и экспертизу изделия оплачиваются Покупателем.

10.5. Изделия принимаются в гарантийный ремонт (а также при возврате) полностью укомплектованными

Valtec s.r.l.
Amministratore
Delegato

ТЕХНИЧЕСКИЙ ПАСПОРТ ИЗДЕЛИЯ

ГАРАНТИЙНЫЙ ТАЛОН № _____

Наименование товара

**ГРУППА БЕЗОПАСНОСТИ
С ЛАТУННЫМ КОРПУСОМ**

№	Марка	Количество
1	VT.460	
2		

Название и адрес торгующей организации _____

Дата продажи _____ Подпись продавца _____

*Штамп или печать
торгующей организации*

Штамп о приемке

С условиями гарантии СОГЛАСЕН:

ПОКУПАТЕЛЬ _____ (подпись)

**Гарантийный срок - Восемьдесят четыре месяца с даты
продажи конечному потребителю**

По вопросам гарантийного ремонта, рекламаций и претензий к качеству изделий обращаться в сервисный центр по адресу: г. Санкт-Петербург, ул. Профессора Качалова, дом 11 литер «П», тел/факс (812)3247742, 5674814

При предъявлении претензии к качеству товара, покупатель представляет следующие документы:

1. Заявление в произвольной форме, в котором указываются:
 - название организации или Ф.И.О. покупателя, фактический адрес и контактные телефоны;
 - название и адрес организации, производившей монтаж;
 - основные параметры системы, в которой использовалось изделие;
 - краткое описание дефекта.
2. Документ, подтверждающий покупку изделия (накладная, квитанция).
3. Акт гидравлического испытания системы, в которой монтировалось изделие.
4. Настоящий заполненный гарантийный талон.

Отметка о возврате или обмене товара:

Дата: «__» _____ 20__ г. Подпись _____