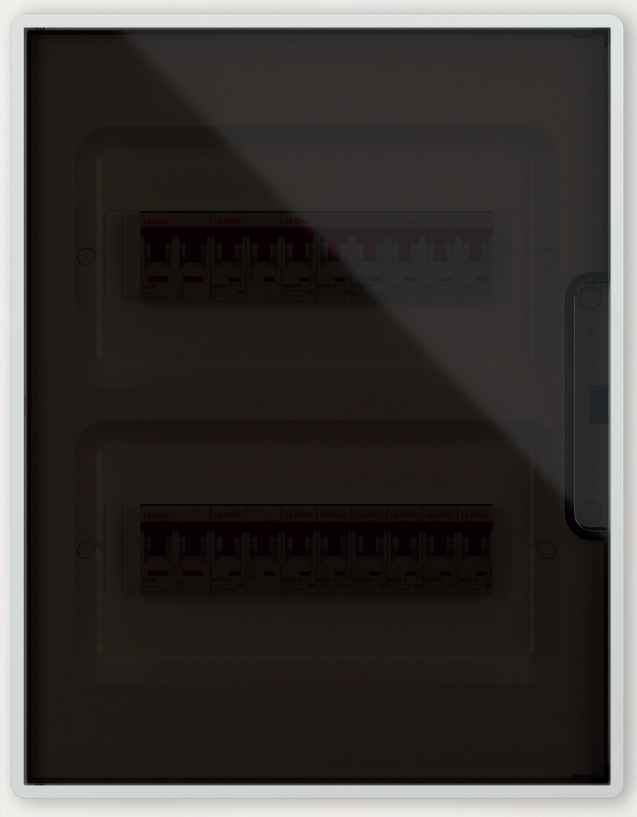


 FRAME

 **RAM**  
**BASE**

## Модульные щитки "FRAME" и "RAM base"

<b>Распределительные модульные щитки "FRAME" .....</b>	<b>14.2</b>
Настенные распределительные модульные щитки "FRAME" .....	14.4
Встраиваемые распределительные модульные щитки "FRAME" .....	14.8
<b>Распределительные модульные щитки "RAM base" .....</b>	<b>14.11</b>
Встраиваемые распределительные модульные щитки IP41 .....	14.13
Настенные распределительные модульные щитки IP41 с дверцей .....	14.16
Настенные распределительные модульные щитки IP65 с дверцей .....	14.18
Аксессуары для модульных щитков .....	14.21
Таблица подбора аксессуаров .....	14.24



## Распределительные модульные щитки "FRAME"

Система пластиковых распределительных щитков "FRAME" предназначена для размещения модульных устройств. Распределительные щитки производства ДКС имеют современный минималистичный дизайн. Изготавливаются в России, в соответствии с самыми высокими стандартами качества. Могут устанавливаться в жилых, административных, подсобных или производственных помещениях. Широкий типоразмерный ряд и совместимость щитков с модульными устройствами любых производителей позволяют решать любые задачи при построении сложных электрических схем.

### Сфера применения



Административные  
помещения

Широкий типоразмерный ряд щитков  
для решения любых задач



Производственно-  
складские комплексы

Ударопрочный термостойкий пластик  
позволяет устанавливать щитки  
в производственных помещениях



Жилые  
помещения

Минималистичный дизайн  
и возможность скрытого монтажа

## Особенности



**Симметричный конструктив щитка** дает возможность открывания двери слева или справа.

**Магнитный замок** в дверце повышает эргономику, в процессе эксплуатации не сломается и не даст двери щитка перекашиваться.

**Есть возможность установки замка с ключом 87189 в дверцу.**

**Большое внутреннее пространство щитка** значительно повышает удобство работы с проводкой при монтаже.

**Расстояние между DIN-рейками у многорядных щитков 150 мм** позволяет установить в щиток крупные устройства, такие как счетчики учета.

**Съемные заглушки для крепежных винтов** придают внутреннему пространству щитка законченность и защищают от попадания пыли.

**Заглушки по одному модулю с каждой стороны** при необходимости могут быть выломаны для размещения дополнительных устройств.

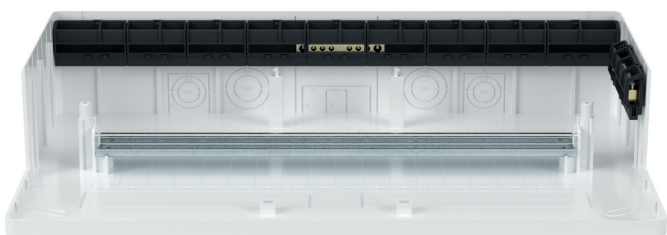
**Широкое пространство для наклеек** для удобной маркировки цепей.

**Матовый пластик корпуса не собирает отпечатки пальцев**, сохраняя эстетичный и опрятный внешний вид.

**Маркировка точек крепления щитка на упаковке** дает возможность использовать упаковку как шаблон для корректной подготовки отверстий в стене для последующего монтажа настенного щитка.

**Практичный прямоугольный корпус** впишется в любой интерьер и минимизирует проблемы при проведении отделочных работ.

**Возможно изготовление корпуса в любом цвете палитры RAL по запросу.**



**Расстояние между DIN-рейкой и корпусом 12 мм** позволяет протягивать пучки кабеля сбоку от DIN-рейки, при коммутации модульных устройств

**Маркировка точек подключения на дне щитка** позволяет заранее развести кабель перед установкой модульных устройств

**Съемный шинодержатель** в комплекте для установки стандартных латунных шин любых производителей

**Возможность установки шинодержателя по всем стенкам корпуса** для максимального удобства при построении сложных электрических схем.

**Корпус шинодержателя можно разделить на отдельные сегменты** и установить их на разные стенки корпуса, для установки нескольких латунных шин

**Система ограничителей по краям DIN-рейки** ускоряет монтаж автоматов

**Подштамповка в виде модулей на дне щитка** ускоряет правильную установку и выравнивание модульных устройств перед монтажом крышки корпуса.

**Предперфорированные отверстия в боковых стенках щитка** для ввода гофрированных и жестких труб и кабельных каналов

**Четыре точки крепления к стене** с возможностью регулировки по высоте и ширине.

### Встраиваемые щитки

**Установка в бетонные\кирпичные и гипсокартонные стены.**

**Съемная рама с DIN-рейками** даже у однорядных щитков

**Толщина лицевой выступающей части щитка 23,5 мм**, что не «съедает» пространство помещения.

**Упаковочная коробка трансформируется в заглушку для монтажа** и позволяет закрывать смонтированную внутреннюю часть щитка от попадания внутрь пыли и грязи, при проведении отделочных работ до установки лицевой крышки с дверцей.



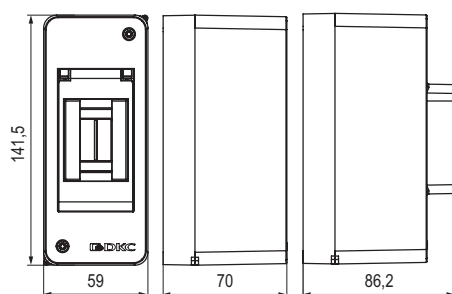
## Характеристики

Материал	термостойкий пластик
Технические условия	ТУ 27.12.31-130-47022248-2024
Класс изоляционной защиты	II
Степень защиты встраиваемых щитков	IP40
Степень защиты настенных щитков	IP40
Цвет встраиваемых щитков	белый RAL 9016
Цвет настенный щитков	белый RAL 9016, черный RAL 9004
Ударопрочность	IK08
Максимальное номинальное напряжение, В	400
Максимальный номинальный ток, А	125
Максимальный ток короткого замыкания, КА	10
Сопротивление высоким температурам	до 650 °С по результатам испытаний раскалиенной проволокой согласно МЭК695-2-1
Температура монтажа, °С	от -25 до +60
Дверца	тонирующая, прозрачная, глухая открывается на 135°

## Настенные распределительные модульные щитки "FRAME"

Предназначены для монтажа в жилых и административных помещениях. Совместимы с модульными устройствами любых производителей.

### 2 модуля



**Характеристики**

- ударопрочность – IK08;
- II класс изоляции.

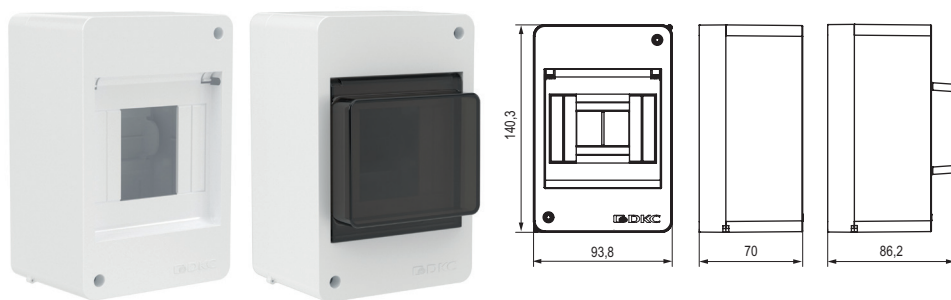
**Комплект поставки**

- сборочные винты.

Количество модулей	Вид	Межосевое расстояние между рядами, мм	Цвет	Код
2	с крышкой	-	белый	F02WOWD
	без крышки			F02WOWO



## 4 модуля

**Характеристики**

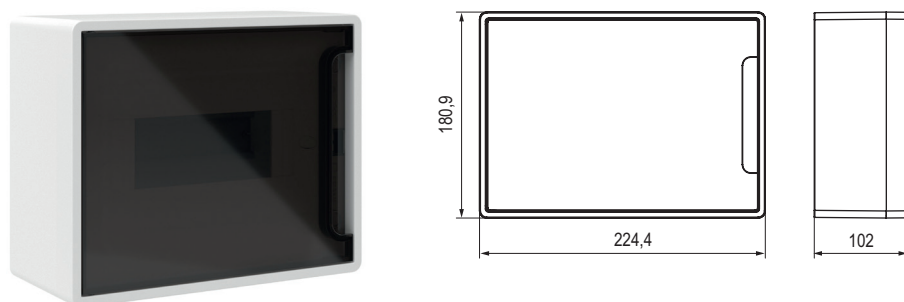
- ударпрочность – IK08;
- II класс изоляции.

**Комплект поставки**

- сборочные винты.

Количество модулей	Вид	Межосевое расстояние между рядами, мм	Цвет		Код
			корпус	дверца	
4	с крышкой	-	белый	тонированная	F04WOWD
	без крышки			прозрачная	F04WOWO

## 8 модулей

**Характеристики**

- ударпрочность – IK08;
- II класс изоляции.

**Особенности**

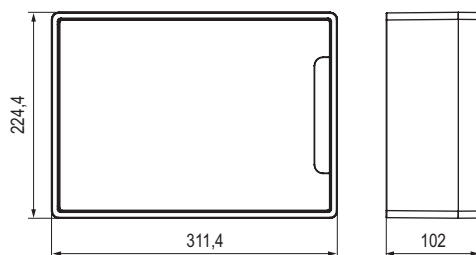
- магнитный замок.

**Комплект поставки**

- оцинкованная DIN-рейка;
- сборочные винты;
- самоклеящаяся этикетка для маркировки цепей;
- инструкция по установке.

Количество модулей	Количество шинных держателей	Межосевое расстояние между рядами, мм	Дополнительно в комплекте	Цвет		Код
				корпус	дверца	
8	1	-	шина PEN на 8 отверстий	белый	тонированная	F08W1WD
				белый	прозрачная	F08W1WT
				черный	тонированная	F08W1BD
				черный	прозрачная	F08W1BT
				серый	тонированная	F08W1GD
				серый	прозрачная	F08W1GT

## 12 модулей



### Характеристики

- ударопрочность – IK08;
- II класс изоляции.

### Особенности

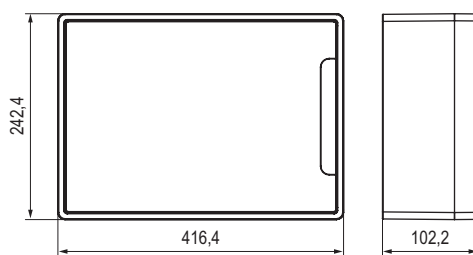
- магнитный замок.

### Комплект поставки

- оцинкованная DIN-рейка;
- сборочные винты;
- самоклеящаяся этикетка для маркировки цепей;
- инструкция по установке.

Количество модулей	Количество шинных держателей	Межосевое расстояние между рядами, мм	Дополнительно в комплекте	Цвет		Код
				корпус	дверца	
12	2	-	2 шины PEN на 6 и 8 отверстий	белый	тонированная	F12W1WD
				белый	прозрачная	F12W1WT
				черный	тонированная	F12W1BD
				черный	прозрачная	F12W1BT
				серый	тонированная	F12W1GD
				серый	прозрачная	F12W1GT

## 18 модулей



### Характеристики

- ударопрочность – IK08;
- II класс изоляции.

### Особенности

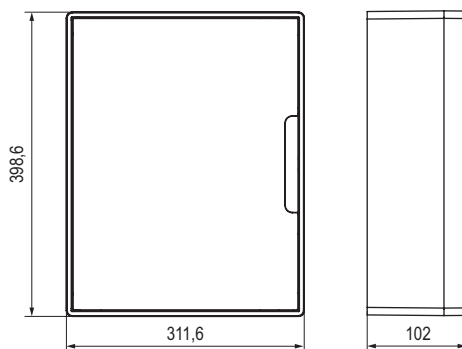
- магнитный замок.

### Комплект поставки

- оцинкованная DIN-рейка;
- сборочные винты;
- самоклеящаяся этикетка для маркировки цепей;
- инструкция по установке.

Количество модулей	Количество шинных держателей	Межосевое расстояние между рядами, мм	Дополнительно в комплекте	Цвет		Код
				корпус	дверца	
18	2	-	2 шины PEN на 8 и 10 отверстий	белый	тонированная	F18W1WD
				белый	прозрачная	F18W1WT
				черный	тонированная	F18W1BD
				черный	прозрачная	F18W1BT
				серый	тонированная	F18W1GD
				серый	прозрачная	F18W1GT

## 24 модуля

**Характеристики**

- ударопрочность – IK08;
- II класс изоляции.

**Особенности**

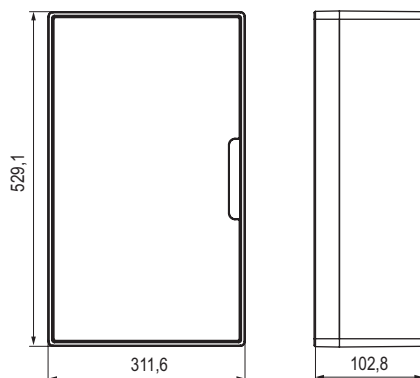
- магнитный замок.

**Комплект поставки**

- оцинкованная DIN-рейка;
- сборочные винты;
- самоклеящаяся этикетка для маркировки цепей;
- инструкция по установке.

Количество модулей	Количество шинных держателей	Межосевое расстояние между рядами, мм	Дополнительно в комплекте	Цвет		Код
				корпус	дверца	
24	4	150	4 шины PEN 2 на 8 отверстий + 2 на 6 отверстий	белый	тонирующая	F24W1WD
				белый	прозрачная	F24W1WT
				черный	тонирующая	F24W1BD
				черный	прозрачная	F24W1BT
				серый	тонирующая	F24W1GD
				серый	прозрачная	F24W1GT

## 36 модулей

**Характеристики**

- ударопрочность – IK08;
- II класс изоляции.

**Особенности**

- магнитный замок.

**Комплект поставки**

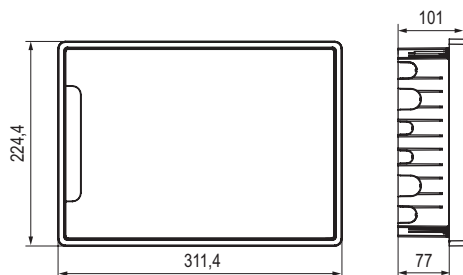
- оцинкованная DIN-рейка;
- сборочные винты;
- самоклеящаяся этикетка для маркировки цепей;
- инструкция по установке.

Количество модулей	Количество шинных держателей	Межосевое расстояние между рядами, мм	Дополнительно в комплекте	Цвет		Код
				корпус	дверца	
36	4	150	4 шины PEN 2 на 8 отверстий + 2 на 10 отверстий	белый	тонирующая	F36W1WD
				белый	прозрачная	F36W1WT
				черный	тонирующая	F36W1BD
				черный	прозрачная	F36W1BT
				серый	тонирующая	F36W1GD
				серый	прозрачная	F36W1GT

## Встраиваемые распределительные модульные щитки "FRAME"

Предназначены для скрытого монтажа в бетонные/кирпичные и гипсокартонные стены в жилых и административных помещениях. Совместимы с модульными устройствами любых производителей.

### 8 модулей



#### Характеристики

- ударопрочность – IK08;
- II класс изоляции.

#### Особенности

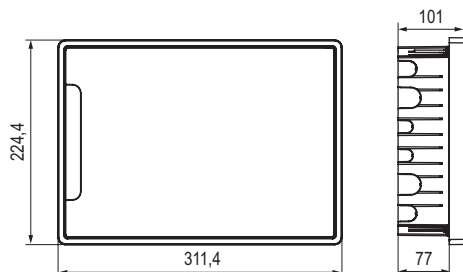
- магнитный замок.

#### Комплект поставки

- оцинкованная DIN-рейка;
- суппорт для DIN-рейки;
- сборочные винты;
- самоклеящаяся этикетка для маркировки цепей;
- инструкция по установке.

Количество модулей	Количество шинных держателей	Межосевое расстояние между рядами, мм	Дополнительно в комплекте	Цвет		Код
				корпус	дверца	
8	1	-	шина PEN на 8 отверстий	белый	тонированная	F08B1WD
				белый	прозрачная	F08B1WT
				черный	тонированная	F08B1BD
				черный	прозрачная	F08B1BT
				серый	тонированная	F08B1GD
				серый	прозрачная	F08B1GT

### 12 модулей



#### Характеристики

- ударопрочность – IK08;
- II класс изоляции.

#### Особенности

- магнитный замок.

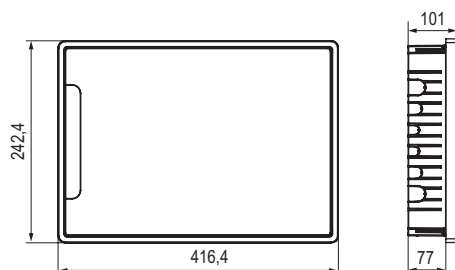
#### Комплект поставки

- оцинкованная DIN-рейка;
- суппорт для DIN-рейки;
- сборочные винты;
- самоклеящаяся этикетка для маркировки цепей;
- инструкция по установке.

Количество модулей	Количество шинных держателей	Межосевое расстояние между рядами, мм	Дополнительно в комплекте	Цвет		Код
				корпус	дверца	
12	2	-	2 шины PEN на 6 и 8 отверстий	белый	тонированная	F12B1WD
				белый	прозрачная	F12B1WT
				черный	тонированная	F12B1BD
				черный	прозрачная	F12B1BT
				серый	тонированная	F12B1GD
				серый	прозрачная	F12B1GT



## 18 модулей

**Характеристики**

- ударопрочность – IK08;
- II класс изоляции.

**Особенности**

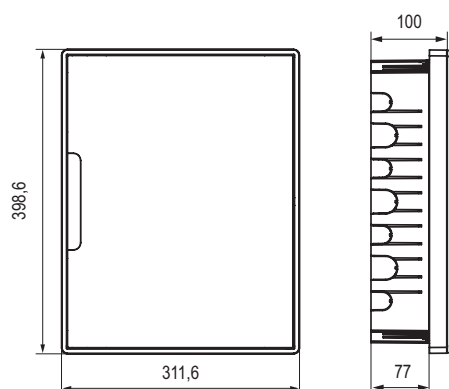
- магнитный замок.

**Комплект поставки**

- оцинкованная DIN-рейка;
- суппорт для DIN-рейки;
- сборочные винты;
- самоклеящаяся этикетка для маркировки цепей;
- инструкция по установке.

Количество модулей	Количество шинных держателей	Межосевое расстояние между рядами, мм	Дополнительно в комплекте	Цвет		Код
				корпус	дверца	
18	2	-	2 шины PEN на 8 и 10 отверстий	белый	тонированная	F18B1WD
				белый	прозрачная	F18B1WT
				черный	тонированная	F18B1BD
				черный	прозрачная	F18B1BT
				серый	тонированная	F18B1GD
				серый	прозрачная	F18B1GT

## 24 модуля

**Характеристики**

- ударопрочность – IK08;
- II класс изоляции.

**Особенности**

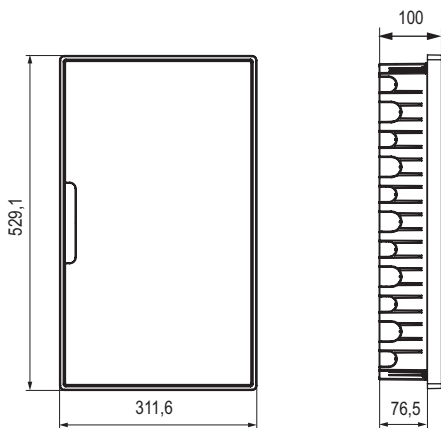
- магнитный замок.

**Комплект поставки**

- оцинкованная DIN-рейка;
- суппорт для DIN-рейки;
- сборочные винты;
- самоклеящаяся этикетка для маркировки цепей;
- инструкция по установке.

Количество модулей	Количество шинных держателей	Межосевое расстояние между рядами, мм	Дополнительно в комплекте	Цвет		Код
				корпус	дверца	
24	4	150	4 шины PEN 2 на 8 отверстий + 2 на 6 отверстий	белый	тонированная	F24B1WD
				белый	прозрачная	F24B1WT
				черный	тонированная	F24B1BD
				черный	прозрачная	F24B1BT
				серый	тонированная	F25B1GD
				серый	прозрачная	F24B1GT

## 36 модулей



### Характеристики

- ударопрочность – IK08;
- II класс изоляции.

### Особенности

- магнитный замок.

### Комплект поставки

- оцинкованная DIN-рейка;
- суппорт для DIN-рейки;
- сборочные винты;
- самоклеящаяся этикетка для маркировки цепей;
- инструкция по установке.

Количество модулей	Количество шинных держателей	Межосевое расстояние между рядами, мм	Дополнительно в комплекте	Цвет		Код
				корпус	дверца	
36	4	150	4 шины PEN 2 на 8 отверстий + 2 на 10 отверстий	белый	тонированная	F36B1WD
				белый	прозрачная	F36B1WT
				черный	тонированная	F36B1BD
				черный	прозрачная	F36B1BT
				серый	тонированная	F36B1GD
				серый	прозрачная	F36B1GT

## Замок для дверцы щитка



### Назначение

- для защиты от несанкционированного проникновения внутрь щитка;
- для установки в навесные и встраиваемые щитки "FRAME".

Количество в упаковке, шт.

1

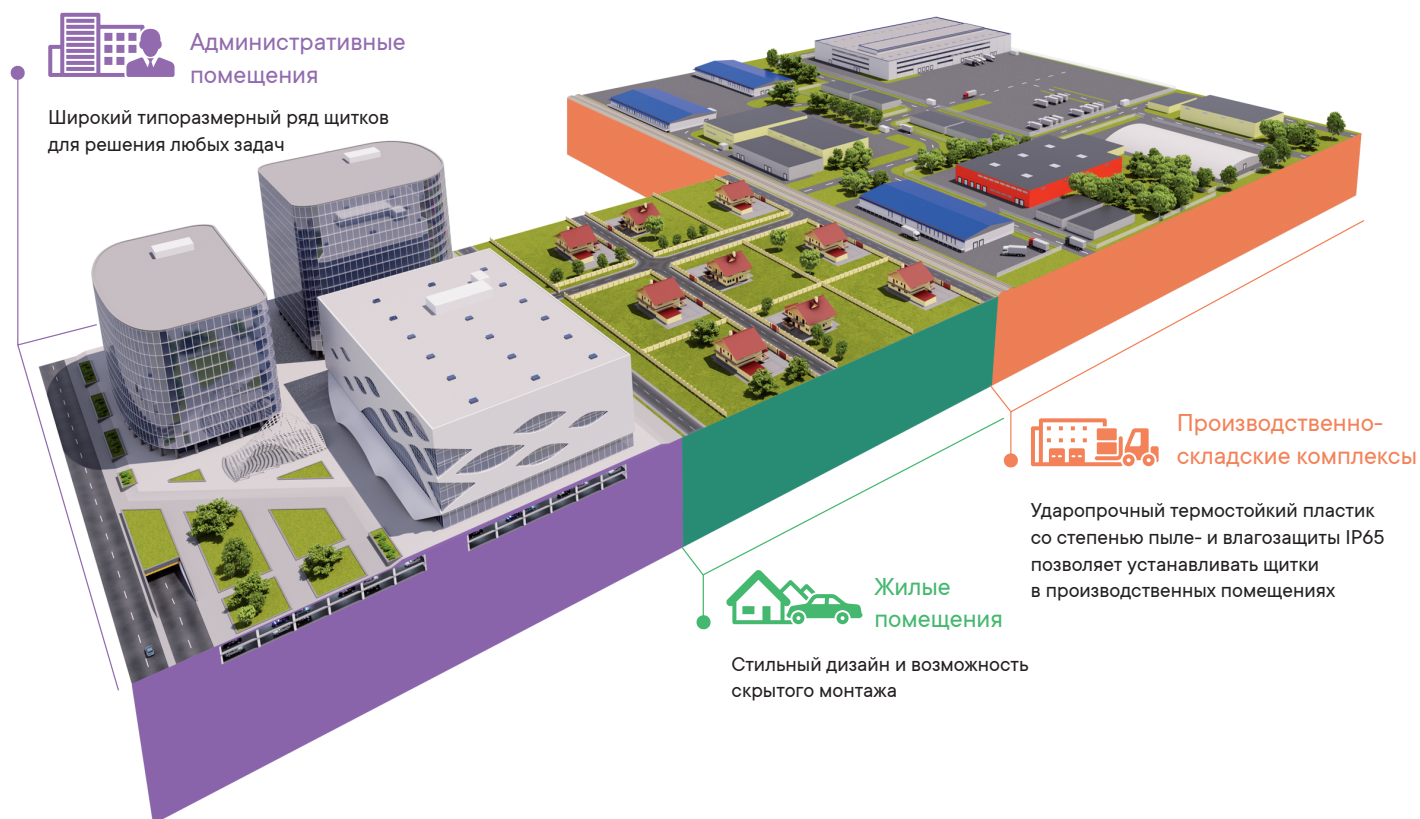
Артикул

87189

## Распределительные модульные щитки "RAM base"

Система пластиковых распределительных щитков "RAM base" предназначена для размещения модульных устройств. Распределительные щитки производства ДКС имеют современный дизайн, изготавливаются в соответствии с самыми высокими европейскими стандартами качества и могут устанавливаться в жилых, административных, подсобных или производственных помещениях. Широкий типоразмерный ряд и совместимость щитков с другими сериями продукции ДКС, такими как гофротрубы и аксессуары серии "Octopus", жесткие трубы и аксессуары серии "Express", кабельные каналы "In-liner" и система электропроводки "Quadro", помогают решить любую поставленную задачу электротехнического монтажа.

### Сфера применения



## Особенности



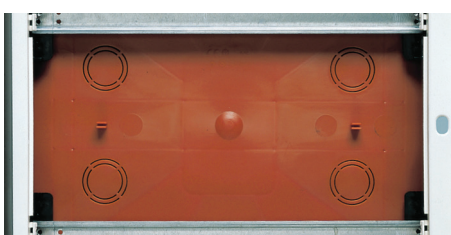
Специальная конструкция петель дает возможность открывать дверцу более чем на 180°, защищая ее от повреждений при случайном ударе. Для снятия дверцы достаточно полностью открыть ее и нажать на ручку. Операция не повлияет на функциональность шарнирного соединения



С помощью дополнительных аксессуаров обеспечивается быстрое соединение щитков с жесткими трубами ДКС различных диаметров. Использование ответвительных коробок или корпусов ДКС серии "RAM box" расширяет возможности электромонтажа



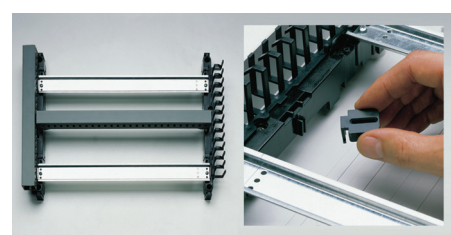
Точки крепления позволяют выполнить регулировку расстояния между DIN-рейками, что расширяет возможности монтажа оборудования и делает щитки совместимыми с любыми устройствами контроля и управления. Регулировку можно проводить внутри щитка или вынув суппорты из пазов



Преперфорированные отверстия и насечки на задней и боковых частях встраиваемых щитков обеспечивают точное соединение с пластиковыми трубами ДКС системы "Octorpus" различных диаметров



Насечки на внутренней стороне настенных щитков обеспечивают соединение с пластиковыми коробами ДКС системы "In-liner" с помощью специального переходника. Возможно использование короба глубиной 60 и 80 мм, шириной от 60 до 200 мм, при этом обеспечивается точность и эстетичность соединения



Для удобства прокладки кабеля при монтаже используется специальный перфорированный канал, защелкивающийся на суппортах. Для стандартных перфорированных каналов используются дополнительные крепления

## Характеристики

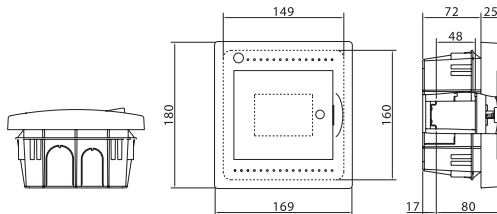
Материал	термостойкий пластик
Технические условия	ГОСТ Р 51321.1-2000
Класс изоляционной защиты	II
Степень защиты встраиваемых щитков	IP41
Степень защиты настенных щитков	IP41, IP65
Цвет встраиваемых щитков IP41	белый RAL 9016, черный RAL 9004
Цвет настенный щитков IP41	белый RAL 9005
Цвет настенных щитков IP65	серый RAL 7035
Ударопрочность IP41	IK08 (6 Дж)
Ударопрочность IP65	IK09 (10 Дж)
Максимальное номинальное напряжение, В	400
Максимальный номинальный ток, А	125
Максимальный ток короткого замыкания, КА	10
Соппротивление высоким температурам	до 650 °С по результатам испытаний раскаленной проволокой согласно МЭК695-2-1
Температура монтажа, °С	от -25 до +60
Дверца	затемненная, прозрачная, открывается более чем на 180°



## Встраиваемые распределительные модульные щитки IP41

Предназначены для скрытого монтажа в жилых и административных помещениях. Совместимы с модульными устройствами любых производителей.

### 4 модуля

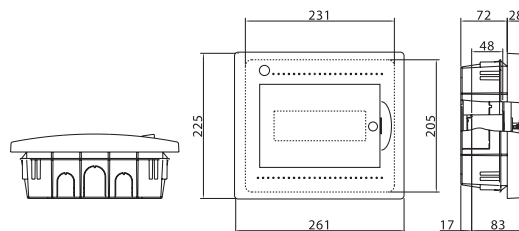


#### Комплект поставки

- оцинкованная DIN-рейка;
- суппорт для DIN-рейки;
- заглушки для пустых модулей;
- заглушки для сборочных винтов;
- сборочные винты;
- самоклеящаяся этикетка для маркировки цепей.

Количество модулей	Съемные пластроны	Межосевое расстояние между рядами, мм	Рассеиваемая мощность, Вт	Цвет	Код
4	нет	-	20	белый	81504

### 8 модулей

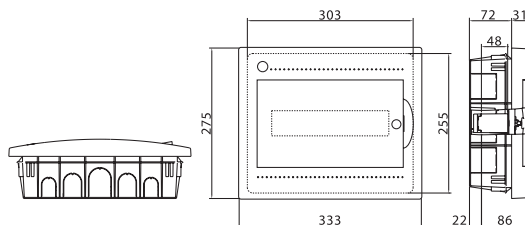


#### Комплект поставки

- оцинкованная DIN-рейка;
- суппорт для DIN-рейки;
- заглушки для пустых модулей;
- заглушки для сборочных винтов;
- сборочные винты;
- самоклеящаяся этикетка для маркировки цепей.

Количество модулей	Съемные пластроны	Межосевое расстояние между рядами, мм	Рассеиваемая мощность, Вт	Цвет	Дополнительно в комплекте	Код
8	нет	-	21	белый	-	81508
					клеммный блок 63А и замок	81908
					усиленный клеммный блок 160А	81708
				белый, клеммный блок 63А	RB08B4TWD	
				черный	-	82508
					клеммный блок 63А	RB08B4TBD

### 12 модулей

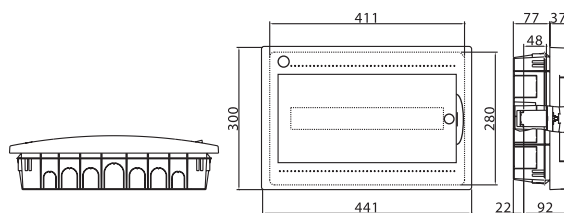


#### Комплект поставки

- оцинкованная DIN-рейка;
- суппорт для DIN-рейки;
- заглушки для пустых модулей;
- заглушки для сборочных винтов;
- сборочные винты;
- самоклеящаяся этикетка для маркировки цепей.

Количество модулей	Съемные пластроны	Межосевое расстояние между рядами, мм	Рассеиваемая мощность, Вт	Цвет	Дополнительно в комплекте	Код
12	нет	-	37	белый	-	81512
					клеммный блок 63А и замок	81912
					усиленный клеммный блок 160А	81712
				клеммный блок 63А	RB12B4TWD	
				черный	-	82512
					клеммный блок 63А	RB12B4TBD

## 18 модулей

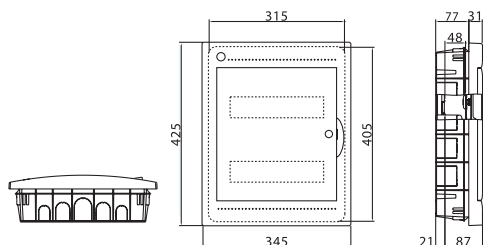


### Комплект поставки

- оцинкованная DIN-рейка;
- суппорт для DIN-рейки;
- заглушки для пустых модулей;
- заглушки для сборочных винтов;
- сборочные винты;
- самоклеящаяся этикетка для маркировки цепей.

Количество модулей	Съемные пластроны	Межосевое расстояние между рядами, мм	Рассеиваемая мощность, Вт	Цвет	Дополнительно в комплекте	Код
18	нет	-	50	белый	-	81518
					клеммный блок 63А и замок	81918
					усиленный клеммный блок 160А	81718
					клеммный блок 63А	RB18B4TWD

## 24 модуля

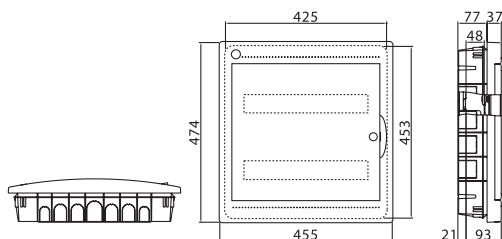


### Комплект поставки

- оцинкованная DIN-рейка;
- суппорт для DIN-рейки;
- заглушки для пустых модулей;
- заглушки для сборочных винтов;
- сборочные винты;
- самоклеящаяся этикетка для маркировки цепей.

Количество модулей	Съемные пластроны	Межосевое расстояние между рядами, мм	Рассеиваемая мощность, Вт	Цвет	Дополнительно в комплекте	Код
24	нет	125-150-175	45	белый	-	81524
					клеммный блок 63А и замок	81924
					усиленный клеммный блок 160А	81724
				черный	клеммный блок 63А	RB24B4TWD
					-	82524
					клеммный блок 63А	RB24B4TBD
клеммный блок 63А и замок	RB24B4TBDL					

## 36 модулей

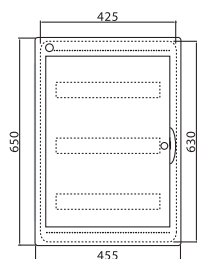


### Комплект поставки

- оцинкованная DIN-рейка;
- суппорт для DIN-рейки;
- заглушки для пустых модулей;
- заглушки для сборочных винтов;
- сборочные винты;
- самоклеящаяся этикетка для маркировки цепей.

Количество модулей	Съемные пластроны	Межосевое расстояние между рядами, мм	Рассеиваемая мощность, Вт	Цвет	Дополнительно в комплекте	Код
36	да	125-150-175	56	белый	-	81536
					клеммный блок 63А и замок	81936
					усиленный клеммный блок 160А	81736
					клеммный блок 63А	RB36B4TWD

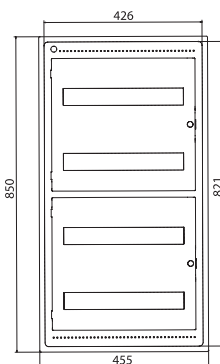
## 54 модуля

**Комплект поставки**

- оцинкованная DIN-рейка;
- суппорт для DIN-рейки;
- заглушки для пустых модулей;
- заглушки для сборочных винтов;
- сборочные винты;
- самоклеящаяся этикетка для маркировки цепей.

Количество модулей	Съемные пластроны	Межсоевое расстояние между рядами, мм	Рассеиваемая мощность, Вт	Цвет	Дополнительно в комплекте	Код
54	да	150-175-200	62	белый	–	81554
					клеммный блок 63А	RB54B4TWD
					усиленный клеммный блок 160А	RB54B4RWD

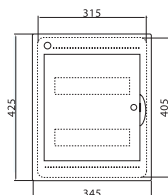
## 72 модуля

**Комплект поставки**

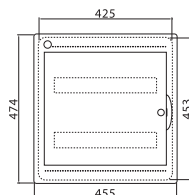
- оцинкованная DIN-рейка;
- суппорт для DIN-рейки;
- заглушки для пустых модулей;
- заглушки для сборочных винтов;
- сборочные винты;
- самоклеящаяся этикетка для маркировки цепей.

Количество модулей	Съемные пластроны	Межсоевое расстояние между рядами, мм	Рассеиваемая мощность, Вт	Цвет	Дополнительно в комплекте	Код
72	да	150-175-200	95	белый	–	81572
					клеммный блок 63А	RB72B4TWD
					усиленный клеммный блок 160А	RB72B4RWD

## Щиток мультимедийный



Щиток на 24 модуля



Щиток на 36 модуля

**Назначение**

- для монтажа мультимедийной аппаратуры (патч-панелей, TV-разветвителей, роутеров), при обустройстве домашних или офисных слаботочных систем.

**Комплект поставки**

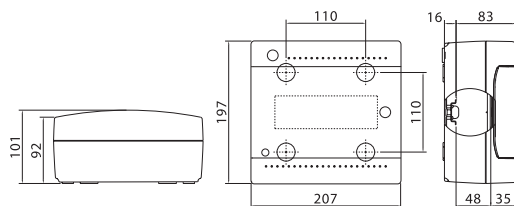
- оцинкованная DIN-рейка;
- суппорт для DIN-рейки;
- заглушки для пустых модулей;
- заглушки для сборочных винтов;
- сборочные винты;
- самоклеящаяся этикетка для маркировки цепей;
- монтажная плата – 2 шт.

Количество модулей	Съемные пластроны	Межсоевое расстояние между рядами, мм	Рассеиваемая мощность	Цвет	Код
24	нет	125-150-175	45	белый	RB24B4NWD
36	нет	125-150-175	56	белый	RB36B4NWD

## Настенные распределительные модульные щитки IP41 с дверцей

Предназначены для монтажа в жилых и административных помещениях. Совместимы с модульными устройствами любых производителей.

### 8 модулей

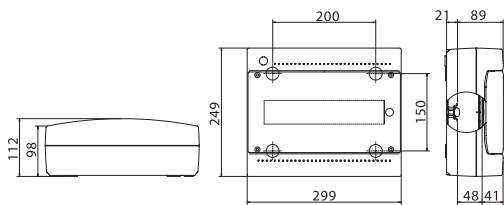


#### Комплект поставки

- оцинкованная DIN-рейка;
- суппорт для DIN-рейки;
- заглушки для пустых модулей;
- сборочные винты;
- самоклеящаяся этикетка для маркировки цепей.

Количество модулей	Съемные пластины	Межосевое расстояние между рядами, мм	Рассеиваемая мощность, Вт	Цвет	Дополнительно в комплекте	Код
8	нет	-	18	белый	-	84608
					клеммный блок 63A и замок	84908
					усиленный клеммный блок 160A	84708
					клеммный блок 63A	RB08W4TWD

### 12 модулей

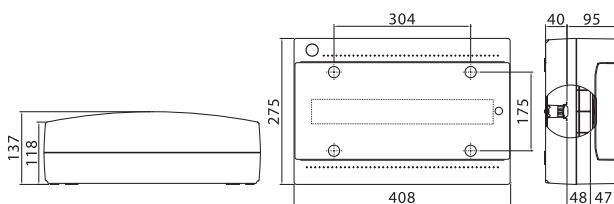


#### Комплект поставки

- оцинкованная DIN-рейка;
- суппорт для DIN-рейки;
- заглушки для пустых модулей;
- сборочные винты;
- самоклеящаяся этикетка для маркировки цепей.

Количество модулей	Съемные пластины	Межосевое расстояние между рядами, мм	Рассеиваемая мощность, Вт	Цвет	Дополнительно в комплекте	Код
12	нет	-	30	белый	-	84612
					клеммный блок 63A и замок	84912
					усиленный клеммный блок 160A	84712
					клеммный блок 63A	RB12W4TWD

### 18 модулей



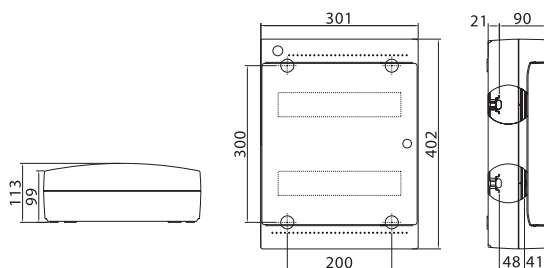
#### Комплект поставки

- оцинкованная DIN-рейка;
- суппорт для DIN-рейки;
- заглушки для пустых модулей;
- сборочные винты;
- самоклеящаяся этикетка для маркировки цепей.

Количество модулей	Съемные пластины	Межосевое расстояние между рядами, мм	Рассеиваемая мощность, Вт	Цвет	Дополнительно в комплекте	Код
18	нет	-	41	белый	-	84618
					клеммный блок 63A и замок	84918
					усиленный клеммный блок 160A	84718
					клеммный блок 63A	RB18W4TWD



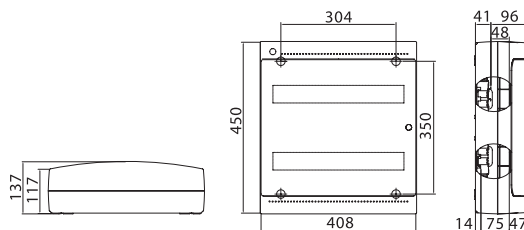
## 24 модуля

**Комплект поставки**

- оцинкованная DIN-рейка;
- суппорт для DIN-рейки;
- заглушки для пустых модулей;
- сборочные винты;
- самоклеящаяся этикетка для маркировки цепей.

Количество модулей	Съемные пластроны	Межсетевое расстояние между рядами, мм	Рассеиваемая мощность, Вт	Цвет	Дополнительно в комплекте	Код
24	нет	150	39	белый	–	84624
					клеммный блок 63A и замок	84924
					усиленный клеммный блок 160A	84724
					клеммный блок 63A	RB24W4TWD

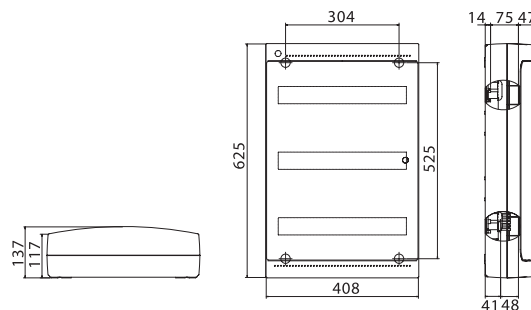
## 36 модулей

**Комплект поставки**

- оцинкованная DIN-рейка;
- суппорт для DIN-рейки;
- заглушки для пустых модулей;
- сборочные винты;
- самоклеящаяся этикетка для маркировки цепей.

Количество модулей	Съемные пластроны	Межсетевое расстояние между рядами, мм	Рассеиваемая мощность, Вт	Цвет	Дополнительно в комплекте	Код
36	нет	175	52	белый	–	84636
					клеммный блок 63A и замок	84936
					усиленный клеммный блок 160A	84736
					клеммный блок 63A	RB36W4TWD

## 54 модуля

**Комплект поставки**

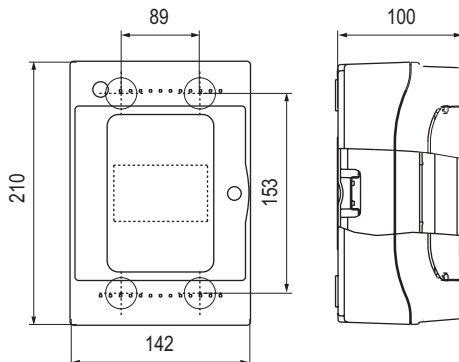
- оцинкованная DIN-рейка;
- суппорт для DIN-рейки;
- заглушки для пустых модулей;
- сборочные винты;
- самоклеящаяся этикетка для маркировки цепей.

Количество модулей	Съемные пластроны	Межсетевое расстояние между рядами, мм	Рассеиваемая мощность, Вт	Цвет	Дополнительно в комплекте	Код
54	нет	175	62	белый	–	84654
					клеммный блок 63A	RB54W4TWD
					усиленный клеммный блок 160A	RB54W4RWD
					клеммный блок 63A и замок	RB54W4TWDL

## Настенные распределительные модульные щитки IP65 с дверцей

Предназначены для настенного монтажа в жилых и административных, подсобных или производственных помещениях. Совместимы с модульными устройствами любых производителей.

### 4 модуля

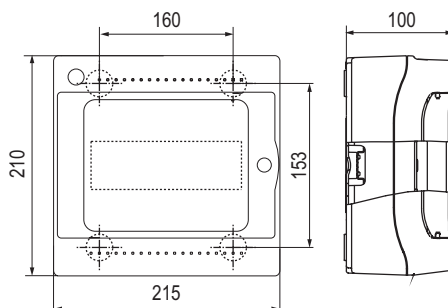


#### Комплект поставки

- оцинкованная DIN-рейка;
- сборочные винты;
- самоклеящаяся этикетка для маркировки цепей.

Количество модулей	Съемные пластины	Межосевое расстояние между рядами, мм	Цвет	Код
4	нет	-	серый	85604

### 8 модулей

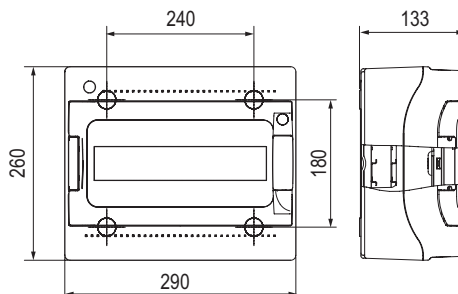


#### Комплект поставки

- оцинкованная DIN-рейка;
- сборочные винты;
- самоклеящаяся этикетка для маркировки цепей.

Количество модулей	Съемные пластины	Межосевое расстояние между рядами, мм	Цвет	Дополнительно в комплекте	Код
8	нет	-	серый	клеммный блок 63А	RB08W6TGD

### 12 модулей

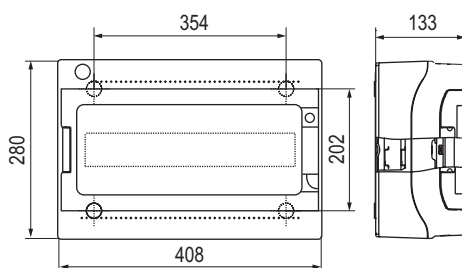


#### Комплект поставки

- оцинкованная DIN-рейка;
- сборочные винты;
- самоклеящаяся этикетка для маркировки цепей.

Количество модулей	Съемные пластины	Межосевое расстояние между рядами, мм	Цвет	Дополнительно в комплекте	Код
12	да	-	серый	клеммный блок 63А	RB12W6TGD

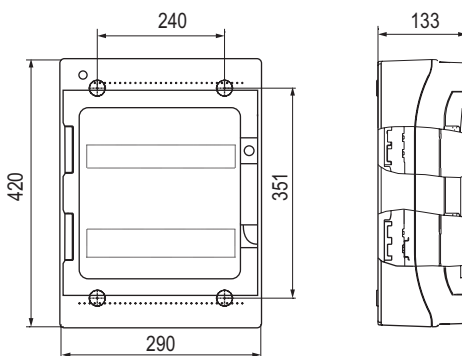
## 18 модулей

**Комплект поставки**

- оцинкованная DIN-рейка;
- сборочные винты;
- самоклеящаяся этикетка для маркировки цепей.

Количество модулей	Съемные пластроны	Межосевое расстояние между рядами, мм	Цвет	Дополнительно в комплекте	Код
18	да	-	серый	клеммный блок 63A	RB18W6TGD

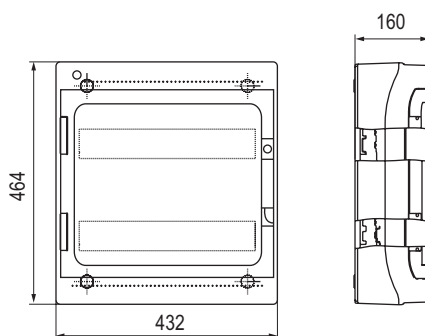
## 24 модуля

**Комплект поставки**

- оцинкованная DIN-рейка;
- сборочные винты;
- самоклеящаяся этикетка для маркировки цепей.

Количество модулей	Съемные пластроны	Межосевое расстояние между рядами, мм	Цвет	Дополнительно в комплекте	Код
24	да	125-150-175	серый	клеммный блок 63A	RB24W6TGD

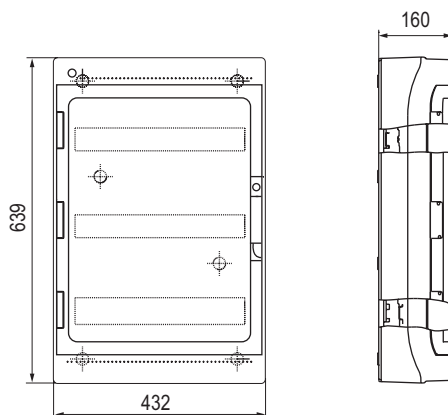
## 36 модулей

**Комплект поставки**

- оцинкованная DIN-рейка;
- сборочные винты;
- самоклеящаяся этикетка для маркировки цепей.

Количество модулей	Съемные пластроны	Межосевое расстояние между рядами, мм	Цвет	Дополнительно в комплекте	Код
36	да	150-175-200	серый	клеммный блок 63A	RB36W6TGD

## 54 модуля

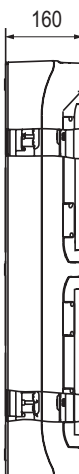
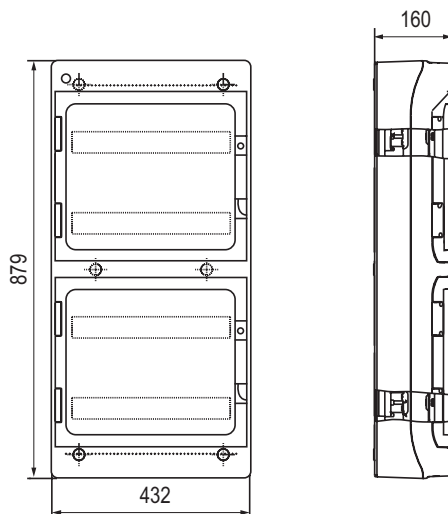


### Комплект поставки

- оцинкованная DIN-рейка;
- сборочные винты;
- самоклеящаяся этикетка для маркировки цепей.

Количество модулей	Съемные пластины	Межосевое расстояние между рядами, мм	Цвет	Дополнительно в комплекте	Код
54	да	150-175-200	серый	клеммный блок 63A	RB54W6TGD

## 72 модуля



### Комплект поставки

- оцинкованная DIN-рейка;
- сборочные винты;
- самоклеящаяся этикетка для маркировки цепей.

Количество модулей	Съемные пластины	Межосевое расстояние между рядами, мм	Цвет	Дополнительно в комплекте	Код
72	да	150-175-200	серый	клеммный блок 63A	RB72W6TGD



## Аксессуары для модульных щитков

### Сплошная панель



#### Назначение

• для защиты щитка от попадания посторонних предметов. Используется в случае, если свободными остаются один или несколько рядов щитка.

Вид щитка	Количество модулей	Цвет	Упаковка, шт.	Код
Встраиваемые на 24 модуля	12	RAL 9016	10	87177
Встраиваемые на 18, 36, 54, 72 модуля	18	RAL 9016	10	87179

### Заглушка



#### Назначение

• для защиты щитка от попадания посторонних предметов. Необходимо использовать в случае неполного заполнения ряда щитка модульными устройствами.

Вид щитка	Количество модулей	Цвет	Упаковка, шт.	Код
Встраиваемые	4	RAL 9001	40 (4×10)	87184
	6	RAL 9001	40 (4×10)	87185
Настенные IP41	4	RAL 9016	40 (4×10)	87186
	6	RAL 9016	40 (4×10)	87197

### Петли



#### Назначение

• для настенного монтажа щитков.

Упаковка, шт.

120 (12×10)

Код

87160

### Проставка на 2 модуля



#### Назначение

• для регулировки глубины крепления DIN-рейки.

Количество модулей

2

Упаковка, шт.

20 (2×10)

Код

87163

## Элемент фиксации кабеля



### Назначение

- для фиксации кабеля в щитках от 36 до 72 модулей.

Упаковка, шт.

10 (1×10)

Код

87078

## Клеммные колодки



### Назначение

- для коммутации жил проводов и кабелей в электрощитах.

Количество отверстий	Диаметр отверстий, количество × ø	Уном, В	Упаковка, шт.	Код
7	5×5,3 мм, 2×6 мм	750	20	507F
11	9×5,3 мм, 2×6 мм	750	12	5011F
15	13×5,3 мм, 2×6 мм	750	10	5015F

## Переходник для соединения настенного щитка с коробом

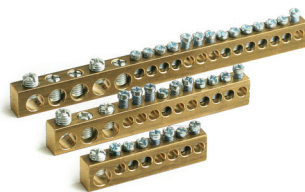


### Назначение

- для соединения настенных щитков с пластиковыми кабельными коробами серий "In-liner".

Вид щитка	Количество модулей	Цвет	Упаковка, шт.	Код
IP41 с коробом и дверцей	8	RAL 9001	10 (1×10)	87169

## Клеммные колодки



### Назначение

- коммутация питающей линии, жил проводов и кабелей.

### Особенности

- клеммная колодка рассчитана на работу с токами до 63 А, усиленная – с токами до 160 А.

Вид	Количество модулей	Количество и размеры отверстий, мм	Упаковка, шт.	Код
Простой	8	1×5,4+7×4,5	10	87408
	12	3×5,4+10×4,5	10	87412
	18	5×5,4+14×4,5	10	87418
Усиленный	8	1×9+7×5,4	10	87108
	12	3×9+10×5,4	10	87112
	18	5×9+14×5,4	10	87118

## Клеммные блоки

**Назначение**

- коммутация питающей линии, жил проводов и кабелей.

**Особенности**

- крепится поставляемыми в комплекте саморезами на специальные профили, расположенные на дне внутренней части щитка;
- для нестандартных решений возможен заказ клеммных держателей и клеммных колодок отдельно.

**Комплект поставки**

- клеммный держатель;
- две клеммные колодки;
- комплект крепежа.

Вид	Комплектация	Упаковка, шт.	Код
Простой	2×87408; суппорты; крепеж	1	87508
	2×87412; суппорты; крепеж	1	87512
	2×87418; суппорты; крепеж	1	87518
Усиленный	2×87108; крепеж	1	87308
	2×87112; крепеж	1	87312
	2×87118; крепеж	1	87318
Держатель	для 2 клеммных колодок 87108, 87408	1	87208
	для 2 клеммных колодок 87112, 87412	1	87212
	для 2 клеммных колодок 87118, 87418	1	87218

## Заглушки

**Назначение**

- для защиты щитка от попадания посторонних предметов.

**Характеристики**

- двойная изоляция.

**Особенности**

- предназначены только для настенных щитков.

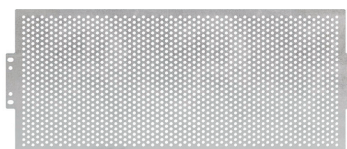
Упаковка, шт.

40 (4×10)

Код

87164

## Монтажная плата

**Назначение**

- для монтажа на нее мультимедийной аппаратуры, при обустройстве домашних или офисных СКС.

**Особенности**

- для установки во встраиваемые модульные щитки на 24, 36, 54 и 72 модуля.

Количество модулей	Для установки в щитки	Упаковка, шт.	Код
12	на 24 модуля	1	82012
18	на 36, 54 и 72 модуля	1	82018

## Замки для дверцы

**Назначение**

- для защиты от несанкционированного проникновения внутрь щитка.

Вид щитка	Упаковка, шт.	Код
Настенный IP41	10	87188
Встраиваемый IP41	10	87189
Настенный IP65 на 4–24 модуля	1	RB871871
Настенный IP65 на 36–72 модуля	1	RB871872

## Таблица подбора аксессуаров



Описание	Встраиваемые с дверцей IP41							Настенные с дверцей IP41							Код
	4	8	12	18	24	36	54	72	8	12	18	24	36	54	
Клеммный блок на 8 модулей	-	+	+	+	+	+	+	+	+	+	+	+	+	+	87508
Клеммный блок на 12 модулей	-	-	+	+	+	+	+	+	-	+	+	+	+	+	87512
Клеммный блок на 18 модулей	-	-	-	+	-	+	+	+	-	-	+	-	+	+	87518
Усиленный клеммный блок на 8 модулей	-	+	+	+	+	+	+	+	+	+	+	+	+	+	87308
Усиленный клеммный блок на 12 модулей	-	-	+	+	+	+	+	+	-	+	+	+	+	+	87312
Усиленный клеммный блок на 18 модулей	-	-	-	+	-	+	+	+	-	-	+	-	+	+	87318
Заглушка с двойной изоляцией	-	-	-	-	-	-	-	-	+	+	+	+	+	+	87164
Переходник для щитков с дверцей IP41 на короб RAL 9001	-	-	-	-	-	-	-	-	-	+	+	+	+	+	87169
Переходник для щитков без дверцы IP40 на короб RAL 7035	-	-	-	-	-	-	-	-	-	-	-	-	-	-	87170
Элемент фиксации кабеля	-	-	-	-	-	-	-	-	-	-	-	-	+	+	87078
Сплошная панель на 12 модулей RAL 9016 для встраиваемых щитков	-	-	-	-	+	-	-	-	-	-	-	-	-	-	87177
Сплошная панель на 18 модулей RAL 9016 для встраиваемых щитков	-	-	-	+	-	+	+	+	-	-	-	-	-	-	87179
Заглушка на 4 модуля RAL 9001 для настенных щитков IP41	-	-	-	-	-	-	-	-	+	+	+	+	+	+	87184
Заглушка на 6 модулей RAL 9001 для настенных щитков IP41	-	-	-	-	-	-	-	-	+	+	+	+	+	+	87185
Заглушка на 4 модуля RAL 9016 для встраиваемых щитков	+	-	+	+	+	+	+	+	-	-	-	-	-	-	87186
Заглушка на 6 модулей RAL 9016 для встраиваемых щитков	-	-	+	+	+	+	+	+	-	-	-	-	-	-	87197
Петли для подвеса щитка	-	-	-	-	-	-	-	-	+	+	+	+	+	+	87160
Проставка для регулировки глубины DIN-рейки	-	-	-	-	-	-	+	+	-	-	+	-	+	+	87163
Монтажная плата шириной 12 модулей	-	-	-	-	+	-	-	-	-	-	-	-	-	-	82012
Монтажная плата шириной 18 модулей	-	-	-	-	-	+	+	+	-	-	-	-	-	-	82018