

# ПУЛЬТ УПРАВЛЕНИЯ

## «С2000-ПУ»

Этикетка

АЦДР.426469.018 ЭТ

ИСО 9001



### 1 ОСНОВНЫЕ ТЕХНИЧЕСКИЕ ДАННЫЕ

#### 1.1 Общие сведения

Пульт управления «С2000-ПУ» используется совместно с приёмно-контрольными приборами и блоками «Сигнал-20», «Сигнал-20П», «С2000-4» и предназначен для формирования сигналов, управляющих установками автоматического пожаротушения, дымоудаления, сигналов блокировки автоматического запуска и проч.

#### 1.2 Основные технические характеристики

- 1) Напряжение питания – от 12 до 24 В.
- 2) Максимальный потребляемый ток – не более 70 мА.
- 3) Максимальное коммутируемое напряжение – 36 В.
- 4) Количество подключаемых ШС – 6.
- 5) Рабочая температура – от минус 30 до +50 °С.
- 6) Габаритные размеры – 156х107х42 мм.
- 7) Масса – не более 0,2 кг.
- 8) Конструкция пульта обеспечивает степень защиты оболочки IP20 по ГОСТ 14254-96.
- 9) Содержание драгоценных материалов: не требует учета при хранении, списании и утилизации.

#### 1.3 Комплект поставки

Обозначение	Наименование	Кол-во
АЦДР.426469.018	Пульт управления «С2000-ПУ»	1
АЦДР.426469.018 ЭТ	Пульт управления «С2000-ПУ». Этикетка	1
	«С2000-ПУ». Наклейка лицевая	1
	Шуруп 1-3х25.016 ГОСТ 1144-80 с дюбелем	3
	Винт-саморез 2,2х6,5 оц. DIN7982	1
	Упаковка	1

### 2 УКАЗАНИЯ ПО ЭКСПЛУАТАЦИИ

2.1 Подключение пульта управления осуществляется в соответствии с рисунком 1. Провода шлейфов сигнализации подключаются непосредственно к колодкам «под винт» пульта, без внешних оконечных элементов.

2.2 Конструкция пульта содержит шесть переключателей, имеющих два фиксированных положения, и шесть световых индикаторов, отображающих состояние ШС. Каждому подключаемому ШС соответствует свой переключатель. Отжатому положению переключателя соответствует состояние «Норма» ШС и выключенное состояние индикатора. Нажатому положению переключателя соответствует состояние «Обрыв» ШС и включённое состояние индикатора.

2.3 Пульт управления крепится двумя шурупами к стене в удобном месте.

2.4 При использовании пульта в системах автоматического пожаротушения или дымоудаления, построенных на базе интегрированной системы безопасности «Орион», к пульту подключаются технологические, пожарные или охранные шлейфы приёмно-контрольных приборов и блоков, которые входят в состав разделов, отвечающих за указанные направления пожаротушения или дымоудаления. Соответствующая структура разделов должна быть создана в базе данных АРМ «Орион» или ПКУ «С2000».

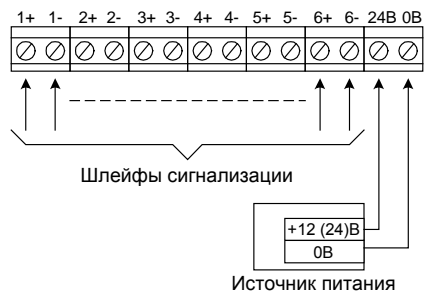
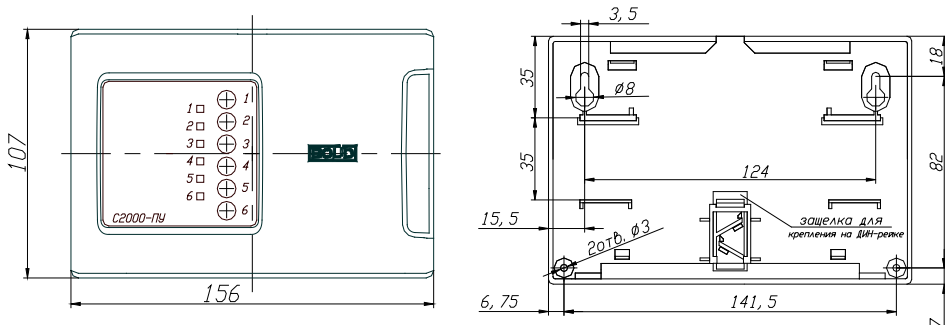


Рисунок 1

соответствует состоянию «Обрыв» ШС

### 3 ГАБАРИТНЫЕ И УСТАНОВОЧНЫЕ РАЗМЕРЫ



### 4 ГАРАНТИИ ИЗГОТОВИТЕЛЯ (ПОСТАВЩИКА)

4.1 Средний срок службы устройства – не менее 10 лет.

4.2 Гарантийный срок эксплуатации – 18 месяцев со дня ввода пульта в эксплуатацию, но не более 24 месяцев со дня выпуска изготовителем.

4.3 При затруднениях, возникающих при настройке и эксплуатации изделия, рекомендуется обращаться в техподдержку по многоканальному телефону (495) 775-71-55 или по электронной почте [support@bold.ru](mailto:support@bold.ru).

4.4 При направлении изделия в ремонт к нему обязательно должен быть приложен акт с описанием возможной неисправности.

Рекламации направлять по адресу:

ЗАО НВП «Болид», Россия, 141070, Московская область, г. Королёв, ул. Пионерская, д. 4.

Тел./факс: (495) 775-71-55 (многоканальный). E-mail: [info@bold.ru](mailto:info@bold.ru), <http://bold.ru>.

### 5 СВЕДЕНИЯ О СЕРТИФИКАЦИИ

5.1 Пульт управления «С2000-ПУ» соответствует требованиям технического регламента Таможенного союза ТР ТС 020/2011. Имеет сертификат соответствия № RU C-RU.ME61.V.00734.

5.2 Пульт управления «С2000-ПУ» АЦДР.426469.018 соответствует требованиям Технического регламента Таможенного союза ТР ТС 020/2011 и имеет декларацию о соответствии: ТС № RU Д-RU.ME61.V.00318.

5.3 Пульт управления «С2000-ПУ» АЦДР.426469.018 входит в состав системы сигнализации адресной «Орион», которая имеет сертификат соответствия № ВУ/112 02.01.033.00573.

5.4 Пульт управления «С2000-ПУ» АЦДР.426469.018 имеет сертификат соответствия № ВУ/112 02.01.033 00251.

5.5 Производство «С2000-ПУ» имеет сертификат ГОСТ ISO 9001-2011 № РОСС RU.ИК32.К00153.

### 6 СВИДЕТЕЛЬСТВО О ПРИЁМКЕ И УПАКОВЫВАНИИ

Пульт управления «С2000-ПУ» АЦДР.426469.018

наименование изделия

обозначение

заводской номер

изготовлен и принят в соответствии с обязательными требованиями государственных стандартов и действующей технической документации, признан годным для эксплуатации и упакован ЗАО НВП «Болид».

Ответственный за приёмку и упаковывание

ОТК \_\_\_\_\_

Ф.И.О.

число, месяц, год

**BOLD**®

«С2000-ПУ» АЦДР.426469.018 ЭТ Изм.12 АЦДР.6005-16 от 26.10.2016