

ПУЛЬТ УПРАВЛЕНИЯ «С2000-ПУ»

ИСО 9001

Этикетка

АЦДР.426469.018 ЭТ



1 ОСНОВНЫЕ ТЕХНИЧЕСКИЕ ДАННЫЕ

1.1 Общие сведения

Пульт управления «С2000-ПУ» используется совместно с приёмно-контрольными приборами «Сигнал-20», «Сигнал-20П», «С2000-4» и предназначен для формирования сигналов, управляющих установками автоматического пожаротушения, дымоудаления, сигналов блокировки автоматического запуска и проч.

1.2 Основные технические характеристики

- 1) Напряжение питания – от 12 до 24 В.
- 2) Максимальный потребляемый ток – не более 70 мА.
- 3) Максимальное коммутируемое напряжение – 36 В.
- 4) Количество подключаемых ШС – 6.
- 5) Рабочая температура – от минус 30 до +50 °С.
- 6) Габаритные размеры – 157х107х36 мм.
- 7) Масса – не более 0,2 кг.

1.3 Комплект поставки

Обозначение	Наименование	Кол-во
АЦДР.426469.018	Пульт управления «С2000-ПУ»	1
АЦДР.426469.018 ЭТ	Пульт управления «С2000-ПУ». Этикетка	1
	«С2000-ПУ». Наклейка лицевая	1
	Шуруп 1-3х25.016 ГОСТ 1144-80 с дюбелем	3
	Винт-саморез 2,2х6,5 оц. DIN7982	1
	Упаковка	1

2 УКАЗАНИЯ ПО ЭКСПЛУАТАЦИИ

2.1 Подключение пульта управления осуществляется в соответствии с рисунком 1. Провода шлейфов сигнализации подключаются непосредственно к колодкам «под винт» пульта, без внешних конечных элементов.

2.2 Конструкция пульта содержит шесть переключателей, имеющих два фиксированных положения, и шесть световых индикаторов, отображающих состояние ШС. Каждому подключаемому ШС соответствует свой переключатель. Отжатому положению переключателя соответствует состояние «Норма» ШС и выключенное состояние индикатора. Нажатому положению переключателя соответствует состояние «Обрыв» ШС и включённое состояние индикатора.

2.3 Пульт управления крепится двумя шурупами к стене в удобном месте.

2.4 При использовании пульта в системах автоматического пожаротушения или дымоудаления, построенных на базе интегрированной системы безопасности «Орион», к пульту подключаются технологические, пожарные или охранные шлейфы приёмно-контрольных приборов, которые входят в состав разделов, отвечающих за указанные направления пожаротушения или дымоудаления. Соответствующая структура разделов должна быть создана в базе данных АРМ «Орион» или ПКУ «С2000».

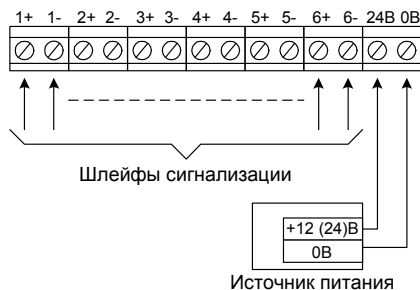
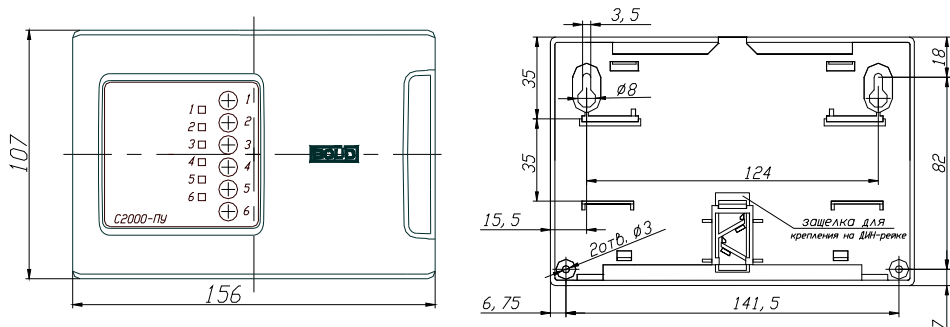


Рисунок 1

3 ГАБАРИТНЫЕ И УСТАНОВОЧНЫЕ РАЗМЕРЫ



4 ГАРАНТИИ ИЗГОТОВИТЕЛЯ (ПОСТАВЩИКА)

4.1 Средний срок службы устройства – не менее 10 лет.

4.2 Гарантийный срок эксплуатации – 18 месяцев со дня ввода пульта в эксплуатацию, но не более 24 месяцев со дня выпуска изготовителем.

4.3 При направлении изделия в ремонт к нему обязательно должен быть приложен акт с описанием возможной неисправности.

Рекламации направлять по адресу:

ЗАО НВП «Болид», 141070, Московская область, г. Королёв, ул. Пионерская, д. 4.

Тел./факс: (495) 775-71-55 (многоканальный), 777-40-20, 516-93-72.

E-mail: info@bolid.ru, <http://bolid.ru>.

5 СВЕДЕНИЯ О СЕРТИФИКАЦИИ

5.1 Пульт управления имеет сертификат соответствия № РОСС RU.МЕ61.В07393.

5.2 Производство «С2000-ПУ» имеет сертификат ГОСТ Р ИСО 9001-2008 № РОСС RU.ИК.32.К00104.

6 СВИДЕТЕЛЬСТВО О ПРИЁМКЕ И УПАКОВЫВАНИИ

Пульт управления «С2000-ПУ» АЦДР.426469.018

наименование изделия

обозначение

заводской номер

изготовлен и принят в соответствии с обязательными требованиями государственных стандартов и действующей технической документации, признан годным для эксплуатации и упакован ЗАО НВП «Болид».

Ответственный за приёмку и упаковывание

ОТК _____

Ф.И.О.

число, месяц, год

BOLID®