

Руководство по эксплуатации

Выключатели и переключателей серии «AtlasDesign» IP54

1. Назначение и область применения

Выключатели и переключатели серии AtlasDesign открытого типа, однополюсные, для бытовых и аналогичных стационарных электрических установок переменного тока при внутренней и наружной установке в жилых, общественных и промышленных помещениях.

2. Технические характеристики

2.1 Основные технические параметры выключателей и переключателей приведены в таблице 1.

Параметры	Значение			
	ATN54..11	ATN54..13	ATN54..51	ATN54..61
Референс	нет	есть	нет	нет
Наличие подсветки	нет	есть	нет	нет
Цвет (точка в референсе)	01-Белый, 40-Антрацит			
Номинальное напряжение, В	250			
Количество клавиш	1	1	2	1
Метод действия на выключатель	клавишный			
Номинальный ток, А	10			
Частота тока, Гц	50			
Степень защиты от пыли и влаги	IP54			
Контактные зажимы	Винтового типа для медных проводов сечением 1,0-2,5 мм ²			
Схема подключения	1	1	5	6
Климатическое исполнение	УХЛ4			

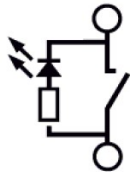
таблица 1

2.2 Электрическая схема соединения выключателей и переключателей представлена на рисунке 1.

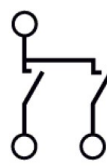
ATN54..11



ATN54..13,



ATN54..51



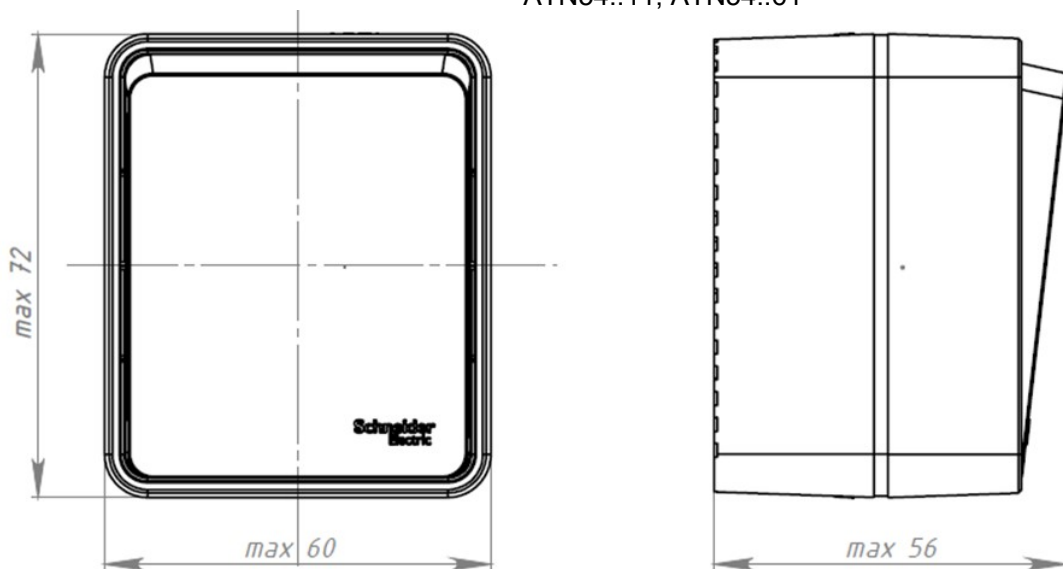
ATN54..61



рисунок 1.

2.3 Габаритные размеры выключателей и переключателей представлены на рисунке 2.

ATN54..11, ATN54..61



ATN54..13

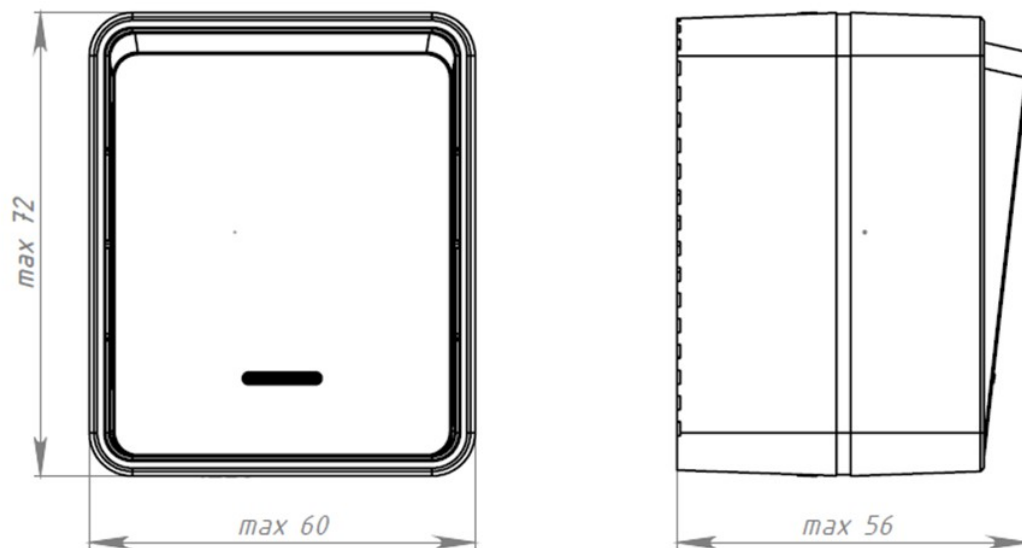


рисунок 2

ATN54..51

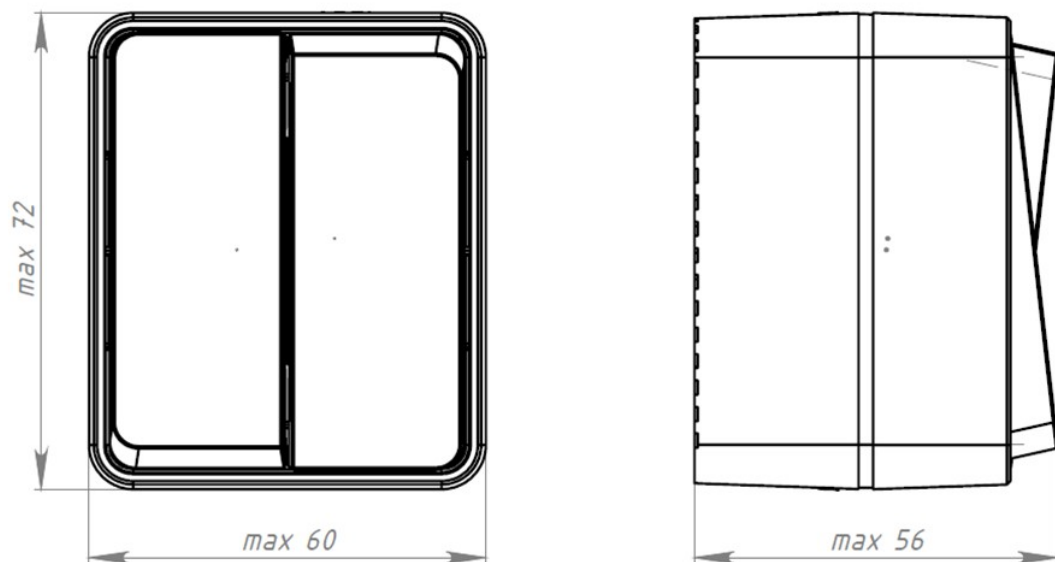


рисунок 2(продолжение)

3. Правила и условия безопасной эксплуатации.

Монтаж и замену производить квалифицированным специалистом согласно ПУЭ. Монтаж и замену выключателя осуществлять только при отключенном электропитании сети. Обязательно убедиться в отсутствии напряжения на месте работ с помощью индикаторной отвертки. Запрещается монтаж и эксплуатация выключателя при обнаружении трещин или сколов в основании выключателя или крышке. Запрещается подключение выключателя к неисправной электропроводке.

4. Правила и условия монтажа.

- снять клавишу(и) путём лёгкого отжатия лезвием отвертки нижней или верхней стенки клавиш(и).
- вывернуть 2 винта-самореза на крышке после снятия клавиш(и)
- прикрепить корпус к стене в рабочем положении двумя шурупами диаметром 4 мм (по углам корпуса или по оси, используя соответствующие монтажные отверстия).
- пропустить кабель через уплотнитель, срезав предварительно кольцевой выступ нужного диаметра.
- произвести монтаж проводов, просунув зачищенные концы в пазы контактных зажимов, затянуть винты;
- установить уплотнитель в паз на корпусе.
- установить на корпус крышку, проверить прилегание к стенкам уплотнителей;
- закрепить 2 винта-самореза
- установить клавишу(и)

5. Правила и условия хранения

Условия хранения выключателей и переключателей - 5 лет в упаковке предприятия-изготовителя при температуре от +5 °С до +40 °С и относительной влажности до 60%.

6. Правила и условия перевозки

Перевозка любым транспортом в упаковке изготовителя.

7. Правила и условия реализации

Особых условий не требуется, реализация через розничные сети.

8. Правила и условия утилизации

Утилизировать как твердые коммунальные отходы согласно региональным программам в области обращения с отходами.

9. Информация при обнаружении неисправности

Характер неисправности	Вероятная причина	Метод устранения
Клавиши механически не срабатывают	Слом внутреннего механизма	Замена выключателя
Осветительный прибор не включается	Осветительный прибор вышел из строя	Замена осветительного прибора
	Отсутствует напряжение в сети	Проверить и обеспечить наличие напряжения в сети
	Отсутствует электрический контакт между питающим проводом и контактным зажимом	Обеспечить нормальный контакт
	Неправильное подключение питающих проводов	Произвести монтаж согласно схеме
Выключатель шатается в монтажной коробке	Ослаблено крепление	Подтянуть фиксирующие винты или саморезы.

10. Гарантийные обязательства

Гарантийный срок эксплуатации выключателей и переключателей – 2 года со дня розничной продажи. Срок службы выключателей – 10 лет со дня розничной продажи.

11. Свидетельство о приемке

Изделие сертифицировано на соответствие требованиям ТР ТС 004/2011, ТР ЕАЭС 037/2016 и признано годным для эксплуатации.

Месяц и год изготовления указаны на упаковке.

Штамп технического контроля изготовителя _____

Дата продажи _____ Штамп магазина _____

12. Комплект поставки

- выключатель – 1 шт.
- упаковочный пакет – 1 шт. на изделие
- руководство по эксплуатации – 1 шт. на изделие

Изготовитель: ООО «Потенциал», 425350, Россия, Республика Марий Эл, г. Козьмодемьянск, ул. Быстрова, д.1., тел.: +7(83632) 9 21 00, факс: +7(83632) 9 21 07, potencial@se.com,

RU Поставщик: АО «Шнейдер Электрик», 127018, Россия, г. Москва, ул. Двинцев, д.12., корп.1. тел.: +7(800) 200 64 46 (многоканальный), тел.: +7(495) 777 99 98, факс: +7(495) 777 99 94, ru.ccc@se.com, www.se.ru

KZ Импорттаушы/шағым қабылдаушы тарап: «Шнейдер Электрик» ЖШС, 050010, Қазақстан Республикасы, Алматы қ. Достық даңғылы, 38, БО KEN DALA. www.se.com/kz, тел: (727) 357 23 57