

# Руководство по эксплуатации

## Розетки электрические штепсельные серии «AtlasDesign» IP54

### 1. Назначение и область применения

Розетки электрические штепсельные серии AtlasDesign для скрытой установки, стационарные бытового и аналогичного назначения, предназначены для присоединения электрических приёмников к электрической сети переменного тока при внутренней и наружной установке в жилых, общественных и промышленных помещениях.

### 2. Технические характеристики

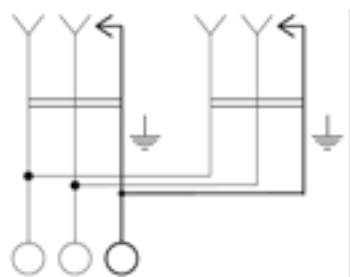
#### 2.1 Основные технические параметры розеток приведены в таблице 1.

Параметры	Значение	
Референс	ATN54..26	ATN54..45
Защитные шторки	есть	
Вид поставки		
Цвет (точка в референсе)	01-Белый, 40-Антрацит	
Номинальное напряжение, В	250	
Количество мест	2	1
Защитная крышка	есть	
Номинальный ток, А	16	
Частота тока, Гц	50	
Степень защиты от пыли и влаги	IP54	
Контактные зажимы	винтового типа для медных проводов сечением 1,5-2,5 мм <sup>2</sup>	
Число контактов	2P+⊕	2P+⊕
Климатическое исполнение	УХЛ4	

таблица 1

#### 2.2 Электрическая схема соединения розеток представлена на рисунке 1.

ATN54..26



ATN54..45

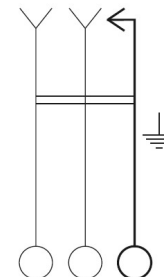
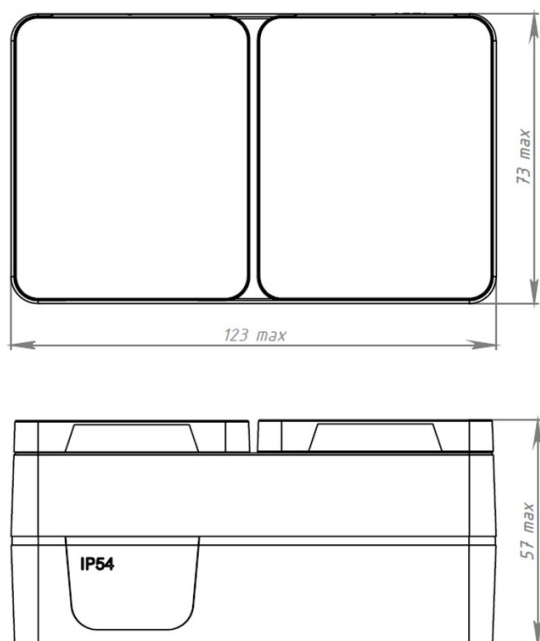


рисунок 1

2.3 Габаритные размеры розеток представлены на рисунке 2.

**ATN54..26**



**ATN54..45**

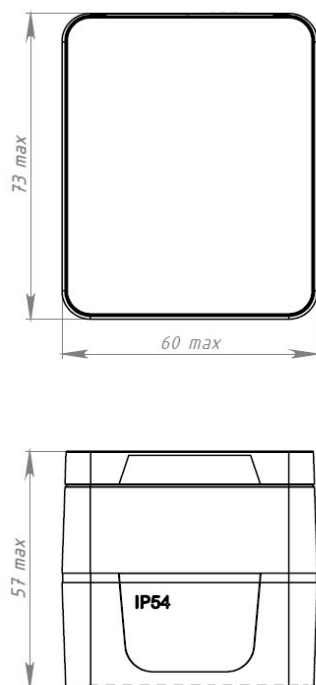


рисунок 2

### 3. Правила и условия безопасной эксплуатации.

Монтаж и замену производить квалифицированным специалистом согласно ПУЭ. Монтаж и замену розетку осуществлять только при отключенном электропитании сети. Обязательно убедиться в отсутствии напряжения на месте работ с помощью индикаторной отвёртки. Запрещается монтаж и эксплуатация розетки при обнаружении трещин или сколов в основании розетки или крышке. Запрещается подключение розетки к неисправной электропроводке.

### 4. Правила и условия монтажа.

- приоткрыть защитную крышку, вывернуть 2 винта-самореза на крышке
- снять крышку в сборе и узел розетки.
- прикрепить корпус к стене в рабочем положении двумя шурупами диаметром 4 мм (по углам корпуса или по его оси, используя соответствующие монтажные отверстия).
- пропустить кабель через уплотнитель, срезав предварительно кольцевой выступ нужного диаметра.
- подсоединить провода к основанию розетки, установив их зачищенные концы между гильзой и гайкой, конец заземляющего провода между заземляющей скобой и гайкой, завернуть винты.
- установить основание розетки с подсоединёнными проводами в корпус между направляющими штырями.
- установить уплотнитель в паз корпуса.
- установить в корпус крышку в сборе, проверить прилегание к стенкам уплотнителей.
- закрепить 2 винта-самореза.

### 5. Правила и условия хранения

Условия хранения розеток - 5 лет в упаковке предприятия-изготовителя при температуре от +5 °С до +40 °С и относительной влажности до 60%.

### 6. Правила и условия перевозки

Перевозка любым транспортом в упаковке изготовителя.

### 7. Правила и условия реализации

Особых условий не требуется, реализация через розничные сети.

### 8. Правила и условия утилизации

Утилизировать как твердые коммунальные отходы согласно региональным программам в области обращения с отходами.

### 9. Информация при обнаружении неисправности

Характер неисправности	Вероятная причина	Метод устранения
Не вставляется вилка	Слом внутреннего механизма	Замена розетки
Подключенная нагрузка не функционирует	Нагрузка вышла из строя	Проверить нагрузку на функционирование
	Отсутствует напряжение в сети	Проверить и обеспечить наличие напряжения в сети
	Отсутствует электрический контакт между питающим проводом и контактным зажимом	Обеспечить нормальный контакт
Вилка перегревается	Слабый контакт между питающим проводом и контактным зажимом	Подтянуть винт в контактом зажиме

### 10. Гарантийные обязательства

Гарантийный срок эксплуатации розеток – 2 года со дня розничной продажи.

Срок службы розеток – 10 лет со дня розничной продажи.

## 11. Свидетельство о приемке

Изделие сертифицировано на соответствие требованиям ТР ТС 004/2011, ТР ЕАЭС 037/2016 и признано годным для эксплуатации.

Месяц и год изготовления указаны на упаковке.

Штамп технического контроля изготовителя \_\_\_\_\_

Дата продажи \_\_\_\_\_

Штамп магазина \_\_\_\_\_

## 12. Комплект поставки

- розетка – 1 шт.
- упаковочный пакет – 1 шт. на изделие
- руководство по эксплуатации – 1 шт. на изделие

**Изготовитель:** ООО «Потенциал», 425350, Россия, Республика Марий Эл, г. Козьмодемьянск, ул. Быстрова, д.1., тел.: +7(83632) 9 21 00, факс: +7(83632) 9 21 07, [potencial@se.com](mailto:potencial@se.com),

**RU Поставщик:** АО «Шнейдер Электрик», 127018, Россия, г. Москва, ул. Двинцев, д.12., корп.1. тел.: +7(800) 200 64 46 (многоканальный), тел.: +7(495) 777 99 98, факс: +7(495) 777 99 94, [ru.ccc@se.com](mailto:ru.ccc@se.com), [www.se.ru](http://www.se.ru)

**KZ Импорттаушы/шағым қабылдаушы тарап:** «Шнейдер Электрик» ЖШС, 050010, Қазақстан Республикасы, Алматы қ. Достық даңғылы, 38, БО KEN DALA. [www.se.com/kz](http://www.se.com/kz), тел: (727) 357 23 57