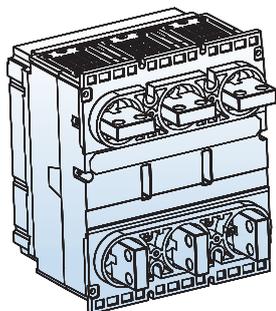


Аксессуары выключателей серии TS до 1600 А

Susol

Силовые выводы



Заднее присоединение к стационарным аппаратам

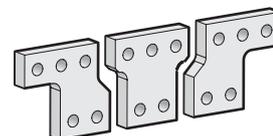
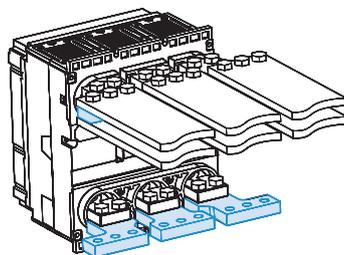
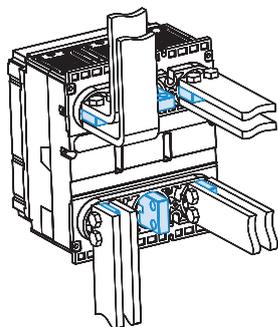
Присоединение шин

Аппараты с выводами для заднего присоединения могут комплектоваться вертикальными и горизонтальными выводами, к которым можно непосредственно присоединять шины, расположенные соответственно, торцом или плоскостью относительно аппарата.

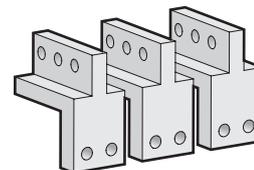
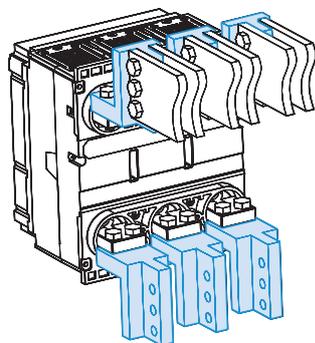
С помощью полюсных расширителей можно увеличить расстояние между полюсами до 95 мм.

Стандартные выводы для заднего присоединения – горизонтальные.

Вертикальные или комбинированные (вертикальные или горизонтальные) выводы заказываются отдельно.



Полюсные расширители

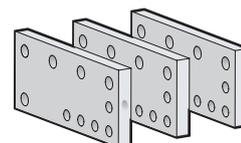
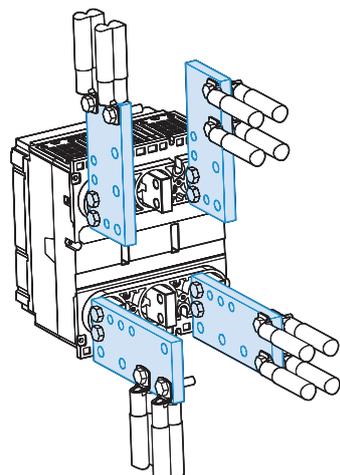


Вертикальные выводы для присоединения шин

Присоединение кольцевых или вилочных обжимных наконечников

К расширенным выводам можно присоединить от одного до четырех кабелей сечением до 300 мм² с обжимными наконечниками.

Все болтовые соединения следует надежно затянуть, а хвостовики наконечников – изолировать.



Расширенные выводы