



Устройство управления и коммутации УУК  
ПАСПОРТ ПАШК 425412.027 ПС



ДЕКЛАРАЦИЯ СООТВЕТСТВИЯ ЕАЭС N RU Д-РУ.НР15.В.08437/20 с 05.10.2020г. по 04.10.2025г.

Устройство управления и коммутации УУК, предназначено для управления подключением и отключением приборов, входящих в состав систем охранно-пожарной сигнализации, и коммутации исполнительных устройств (ламп, сирен, видеокамер, систем пожаротушения, электромагнитных замков и т.д.) к сети переменного тока номинальным напряжением 220 В или источнику постоянного тока до 30 В путем замыкания или размыкания контактов реле.

Устройство изготавливают 12 видов исполнения в соответствии с таблицей 1

Таблица 1

Вид исполнения	Количество исполнительных реле	Напряжение на катушке управления	Тип клемника, сечение подключаемого кабеля
УУК-12-01	1	12 В	DG3 до 1,5мм <sup>2</sup>
УУК-12-01/1	1	12 В	K14 до 2,5мм <sup>2</sup>
УУК-12-02	2	12 В	DG3 до 1,5мм <sup>2</sup>
УУК-12-08	8	12 В	T31 до 2,5мм <sup>2</sup>
УУК-24-01	1	24 В	DG3 до 1,5мм <sup>2</sup>
УУК-24-01/1	1	24 В	K14 до 2,5мм <sup>2</sup>
УУК-24-02	2	24 В	DG3 до 1,5мм <sup>2</sup>
УУК-24-08	8	24 В	T31 до 2,5мм <sup>2</sup>
УУК-12-01 уличный, IP66/67	1	12 В	DG3 до 1,5мм <sup>2</sup>
УУК-12-02 уличный, IP66/67	2	12 В	DG3 до 1,5мм <sup>2</sup>
УУК-24-01 уличный, IP66/67	1	24 В	DG3 до 1,5мм <sup>2</sup>
УУК-24-02 уличный, IP66/67	2	24 В	DG3 до 1,5мм <sup>2</sup>

### Технические характеристики

Максимальное коммутируемое переменное напряжение не более 250 В.

Максимальное коммутируемое постоянное напряжение не более 30 В.

Максимальный коммутируемый ток не более 8 А.

Максимальная коммутируемая мощность при коммутируемом переменном напряжении не менее 2кВт.

Максимальная коммутируемая мощность при коммутируемом постоянном напряжении не менее 240 Вт.

Номинальное напряжение на катушке управления устройства 12 В ± 10%, 24 ± 10%

Ток катушки управляющего реле устройства не более 55 мА

Степень защиты оболочки по ГОСТ 14254:

IP30 для УУК-12-01, УУК-12-01/1, УУК-12-02, УУК-24-01, УУК-24-01/1, УУК-24-02

IP55 для УУК-12-08, УУК-24-08

IP66/67 для УУК-12-01 уличный, УУК-12-02 уличный, УУК-24-01 уличный, УУК-24-02 уличный.

Габаритные размеры устройства:

для УУК-12-01, УУК-12-01/1, УУК-12-02, УУК-24-01, УУК-24-01/1, УУК-24-02 не более 85x62x42 мм (рис.1)

для УУК-12-01 уличный, УУК-12-02 уличный, УУК-24-01 уличный, УУК-24-02 уличный не более 130x90x62 мм (рис.3)

для УУК-12-08, УУК-24-08 не более 302x225x93 мм (рис.3),

с диаметром подключаемого кабеля от 9 до 14 мм\* (\* по согласованию от 9 до 14 мм; от 14 до 17 мм).

Масса устройства для УУК-12-01, УУК-12-01/1, УУК-12-02, УУК-24-01, УУК-24-01/1, УУК-24-02 не

более 120 г., для УУК-12-01 уличный, УУК-12-02 уличный, УУК-24-01 уличный, УУК-24-02 уличный  
УУК-12-08, УУК-24-08 не более 1,3кг.

Максимальное число срабатываний устройства в режиме коммутации постоянного и переменного токов не менее  $10^5$  срабатываний.

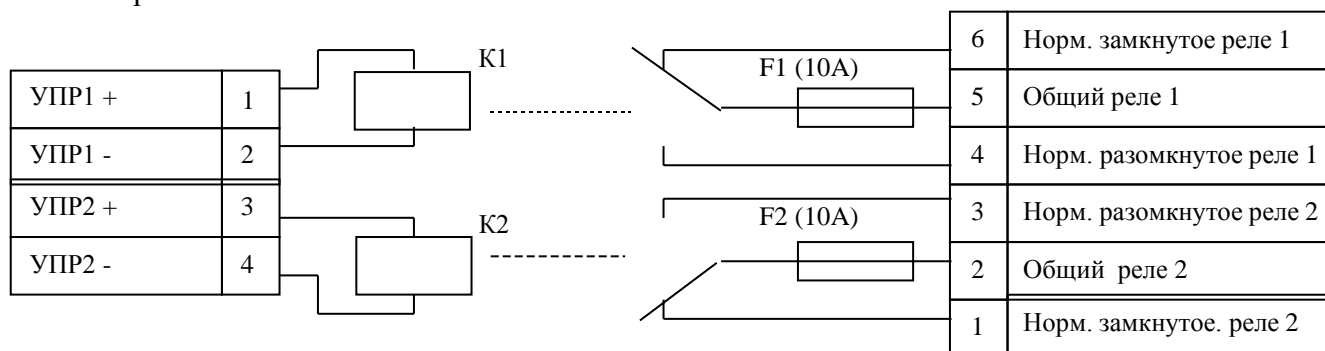


схема подключения УУК-12-02, УУК-24-02, УУК-12-02 уличный, УУК-24-02 уличный

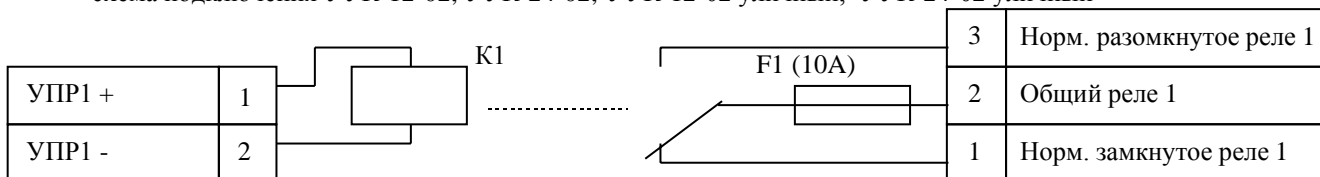


схема подключения УУК-12-01, УУК-24-01, УУК-12-01 уличный, УУК-24-01 уличный

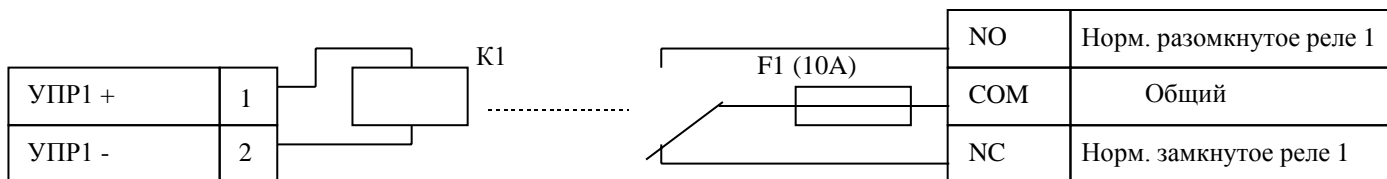


схема подключения УУК-12-01/1, УУК-24-01/1

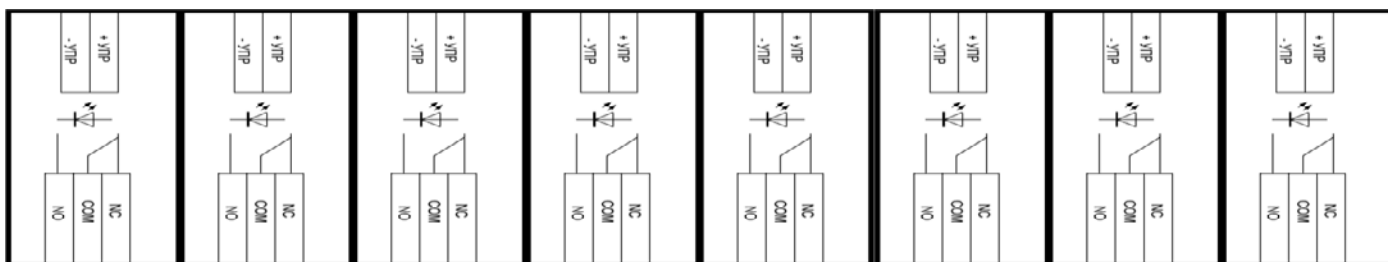


схема подключения УУК-12-08, УУК-24-08

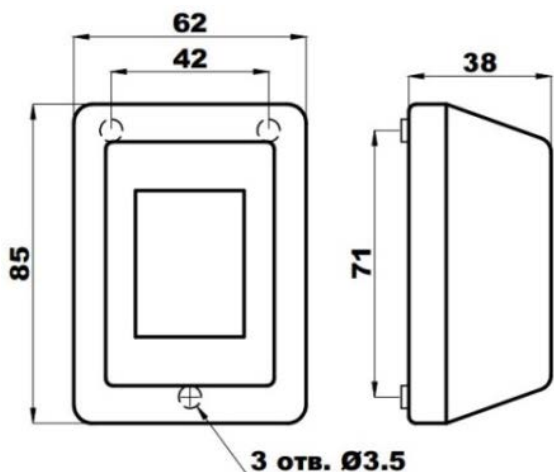


Рис1. Габаритные размеры УУК-12-01, УУК-12-01/1, УУК-12-02, УУК-24-01, УУК-24-01/1, УУК-24-02

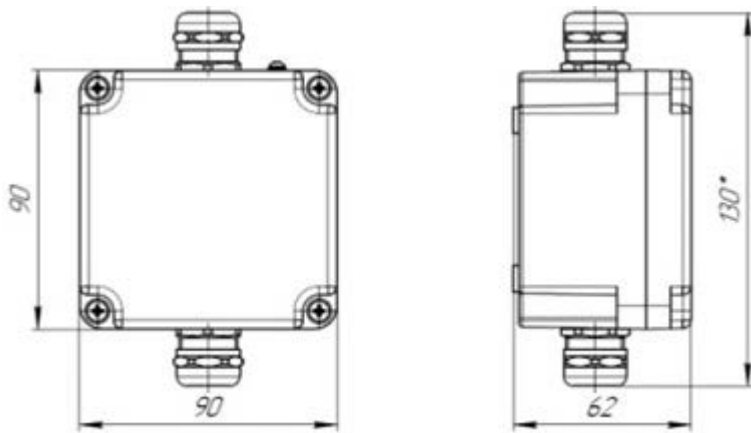


Рис.2 Габаритные размеры УУК-12-01 уличный, УУК-12-02 уличный, УУК-24-01 уличный, УУК-24-02 уличный

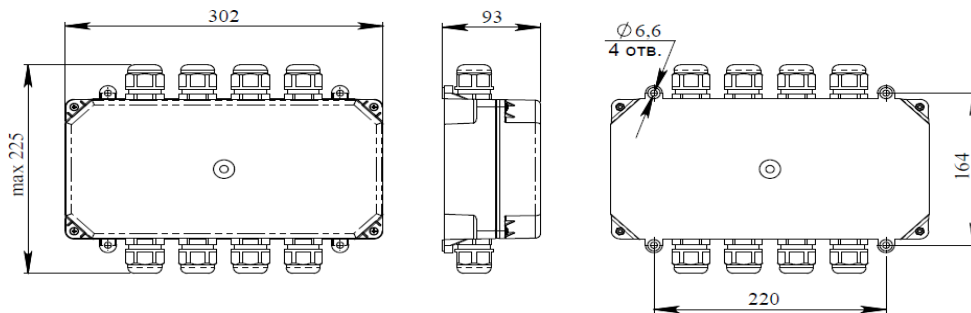


Рис.3 габаритные размеры УУК-12-08, УУК-24-08

### Транспортирование и хранение

Температурный режим транспортирования должен соответствовать условиям хранения 5 по ГОСТ 15150.

Температурный режим хранения должен соответствовать условиям хранения 3 по ГОСТ 15150.

В комплект поставки входит:

- Устройство УУК 1 шт.
- паспорт 1 шт. на упаковку
- Упаковка 1 шт.

Свидетельство о приемке

Устройство УУК \_\_\_\_\_ соответствует техническим условиям ПАШК 425412.027 ТУ и признано годным для эксплуатации

МП. \_\_\_\_\_  
подпись

дата изготовления \_\_\_\_\_

### Гарантии изготовителя

Предприятие изготовитель гарантирует соответствие устройства требованиям технических условий ПАШК 425412.027 ТУ при соблюдении условий транспортирования, хранения, монтажа и эксплуатации. Гарантийный срок составляет 2 года с момента отгрузки устройства предприятием – изготовителем.

**Адрес предприятия-изготовителя: ООО НПП "Магнито-контакт" Россия, 390027, г.Рязань, ул. Новая 51В**  
Тел./факс: (4912) 45-16-94, (4912) 45-37-88, тел: (4912) 210-215

<http://www.m-kontakt.ru> e-mail: [451694@list.ru](mailto:451694@list.ru)