



Бренд
Группы | legrand®



АВТОМАТИЧЕСКИЕ ВЫКЛЮЧАТЕЛИ НА ТОКИ ДО 630 А



ПРОМЫШЛЕННОСТЬ



ЭЛЕКТРОЭНЕРГЕТИКА



ЖИЛАЯ И КОММЕРЧЕСКАЯ НЕДВИЖИМОСТЬ



BA57-39

РАСШИРЕНИЕ ОБЛАСТЕЙ ПРИМЕНЕНИЯ



- В промышленности за счет высоких характеристик номинального выдерживаемого импульсного напряжения $U_{imp} = 8 \text{ кВ}$ и рабочей отключающей способности $I_{cs} = 100\% I_{cu}$.
- В системах энергоснабжения с большой протяженностью кабельных линий за счет применения трех- и пятикратных уставок.
- В ответственных электроустановках и на объектах инфраструктуры ЖКХ благодаря выдвижному устройству.
- На объектах с источниками ударных воздействий, на строительных конструкциях и на корпусах роликовых конвейеров за счет устойчивости к механическим воздействиям синусоидальной вибрации от 0,5 до 100 Гц и многократных ударах согласно Группе М4 по ГОСТ 17516.1 (для выключателя с выдвижным устройством), а также в зданиях машинных залов электростанций с турбогенераторами мощностью 2500 кВт и выше; в трансформаторах мощностью 2500 кВ·А и выше; на металлорежущих и деревообрабатывающих быстроходных станках; в местах установки электродвигателей в угольных и сланцевых шахтах; в местах установки электродвигателей в химическом, нефтехимическом и нефтеперерабатывающем производствах; в местах установки электродвигателей любой мощности на питателях, ленточных конвейерах в химическом, нефтехимическом и нефтеперерабатывающем производствах, на открытых и подземных горных работах; объектах РЖД согласно Группе М6 по ГОСТ 17516.1 (для стационарного выключателя).
- В сейсмоопасных районах с потенциальным уровнем интенсивности землетрясений до 9 баллов по шкале MSK-64.
- В неотапливаемых помещениях с естественной вентиляцией и без специально регулируемых климатических условий в соответствии с температурой эксплуатации аппарата от -50 до $+55 \text{ }^\circ\text{C}$.
- В условиях эксплуатации с повышенной температурой (теплицы, горячие цеха, литье стекла/металла, химическое производство, необслуживаемые трансформаторные подстанции и т. п.) за счет того, что номинальный ток аппарата при $40 \text{ }^\circ\text{C}$ равен $1,0 I_n$, что на 10 % выше, чем у аналогов, представленных на рынке.
- В условиях ограниченного пространства с уменьшенными габаритами НКУ из-за пониженного нагрева аппарата по причине его сниженного энергопотребления.
- В схемах автоматики за счет увеличенного количества свободных контактов – от 23+2Р до 43+4Р.
- На объектах с требованиями по импортозамещению благодаря полному циклу производства в России (г. Ульяновск).
- В промышленных электроустановках, дата-центрах, а также на объектах транспорта, инфраструктуры и альтернативной энергетики благодаря исполнению аппаратов на номинальные напряжения 220 и 440 В постоянного тока.



СНИЖЕНИЕ ЭКСПЛУАТАЦИОННЫХ РАСХОДОВ

- Увеличенный срок службы до 15 лет за счет повышенной износостойкости (8 000 механических циклов, 1 500 электрических циклов).
- Самый энергоэффективный аппарат среди автоматических выключателей данной серии на рынке. Пониженное энергопотребление автоматического выключателя до гарантированных 150 Вт/ч (на 25 % ниже аналогов), что позволяет сэкономить до 6 500 кВт*ч за 15 лет эксплуатации.
- Расширенная гарантия (5 лет) благодаря надежности конструкции и 100%-ному выходному контролю.
- Оптимизация складских запасов готовых изделий и ЗИП за счет уменьшения количества каталожных номеров, а именно отдельной поставки комплектов присоединения шин/кабелей и автоматических выключателей, выдвижного устройства и ручного дистанционного привода.

УДОБСТВО МОНТАЖА

- Удобство и скорость установки аппарата на панель за счет четырех встроенных невыпадающих винтов в сравнении с аналогами, у которых велика вероятность выпадения и потери винтов.
- Гибкость в реализации любых вариантов присоединения к выключателю (подключение шинами или кабелями со стандартными кабельными наконечниками и без них) благодаря наличию 10 заводских монтажных комплектов.
- Повышение практичности при монтаже за счет универсальных комплектов выводов (M16) и крепежа (M10) для переднего присоединения медной/алюминиевой шиной или кабелями с кабельными наконечниками.
- Нет необходимости проведения входного контроля по причине 100%-ного выходного контроля аппаратов на заводе-изготовителе, подтвержденного протоколами испытаний, где каждому автоматическому выключателю присваивается уникальный индивидуальный номер.



ДИРЕКТИВА
RoHS



ЭКОЛОГИЧЕСКИЙ
ПАСПОРТ
PEP

Мы исключили из процесса производства вредные вещества, которые пагубно влияют на экологию.

Мы получили международный экологический паспорт безопасности, который дает возможность вторично переработать свыше 80% материалов изделия.

ЭНЕРГО- ЭФФЕКТИВНОСТЬ И ЭКОЛОГИЧНОСТЬ

АВТОМАТИЧЕСКИЙ ВЫКЛЮЧАТЕЛЬ

ВА57-39

СТАЦИОНАРНОГО
ИСПОЛНЕНИЯ
С ПЕРЕДНИМ
ПРИСОЕДИНЕНИЕМ



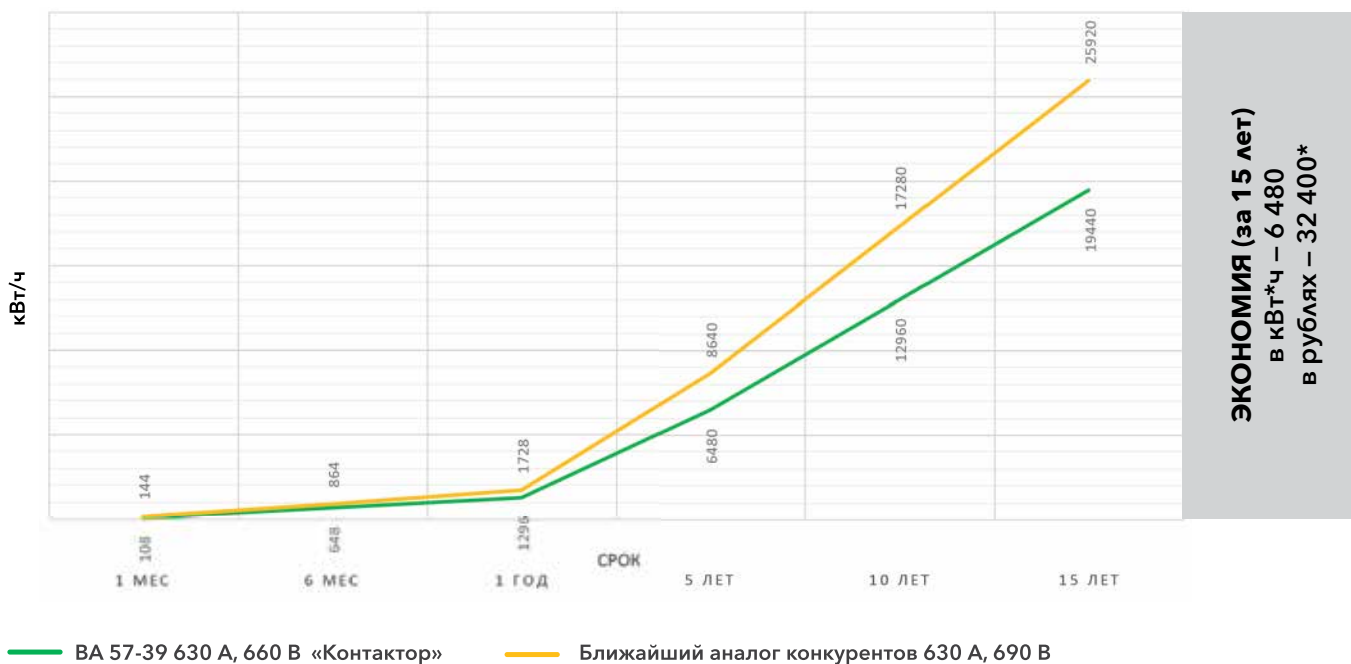
Потенциальная экономия
для одного автоматического
выключателя ВА57-39 на 630 А

ЭКОНОМИЯ В ГОД
2 160 руб.

► Окупаемость: до 5 лет

СНИЖЕНИЕ ВЫБРОСОВ
В АТМОСФЕРУ ЗА 15 ЛЕТ

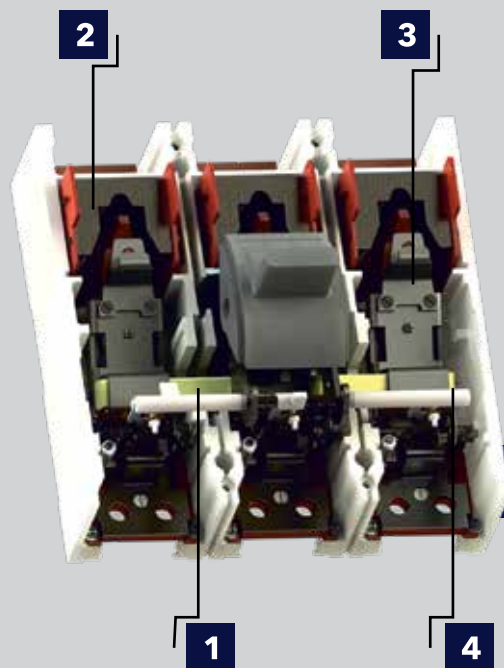
1 200 кг экв. CO₂



*Для расчета взята стоимость электроэнергии в рублях за один кВт*ч равная 5 рублям.

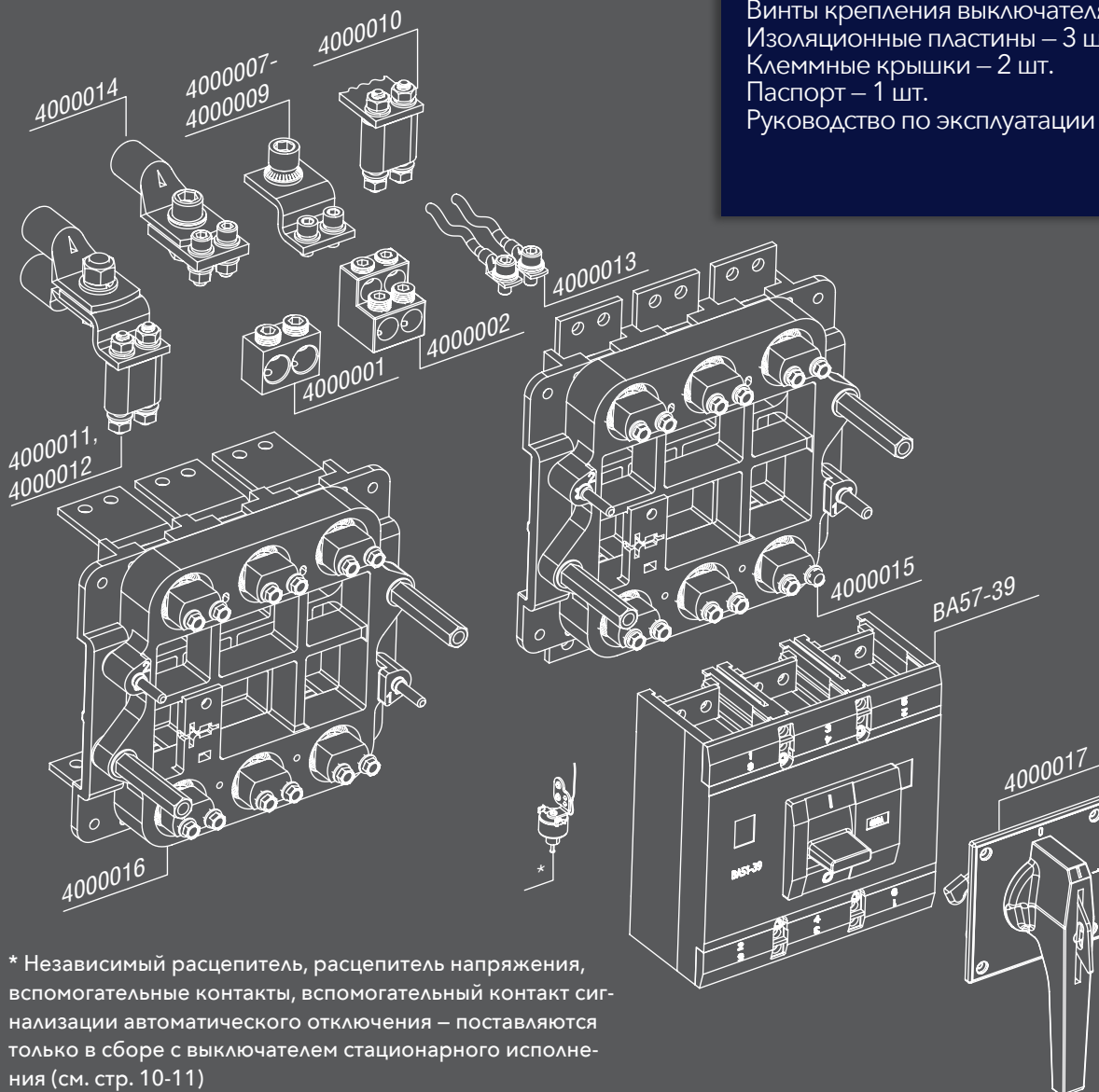
ОСНОВНЫЕ ПРЕИМУЩЕСТВА

- 1** Высокий механический ресурс за счет надежной конструкции механизма и цельного армированного вала – обеспечивает срок службы 15 лет.
- 2** Высокая электрическая износостойкость за счет особенностей конструкции дугогасительной и контактной системы – дает высокие эксплуатационные характеристики.
- 3** Широкий диапазон температур эксплуатации за счет применения современных морозостойких смазок в движущихся узлах механизма и уникального антикоррозионного покрытия. Можно использовать в различных климатических зонах.
- 4** Сниженное энергопотребление за счет применения технологии диффузионной сварки в контактной системе, уменьшающей переходные сопротивления, – позволяет снизить затраты на потери.



Комплект стандартной поставки:

Выключатель автоматический – 1 шт.
Винты крепления выключателя – 4 шт.
Изоляционные пластины – 3 шт.
Клеммные крышки – 2 шт.
Паспорт – 1 шт.
Руководство по эксплуатации – 1 шт.



* Независимый расцепитель, расцепитель напряжения, вспомогательные контакты, вспомогательный контакт сигнализации автоматического отключения – поставляются только в сборе с выключателем стационарного исполнения (см. стр. 10-11)

СПЕЦИАЛЬНОЕ ИСПОЛНЕНИЕ ДЛЯ СЕТЕЙ БОЛЬШОЙ ПРОТЯЖЕННОСТИ

Для предотвращения сильного повреждения и пожароопасной ситуации в сетях электроснабжения большой протяженности необходимо быстрое срабатывание автоматического выключателя при малых токах короткого замыкания. Для этого применяются автоматические выключатели с 3- и 5-кратными уставками токов короткого замыкания.

Серия ВА57-39 предоставляет возможность выбрать удовлетворяющие всем современным требованиям выключатели с номинальными токами от 250 до 630 А, с уставками токов короткого замыкания кратными трём или пяти от номинального тока, а также электрические и присоединительные аксессуары.

ТЕХНИЧЕСКИЕ ХАРАКТЕРИСТИКИ

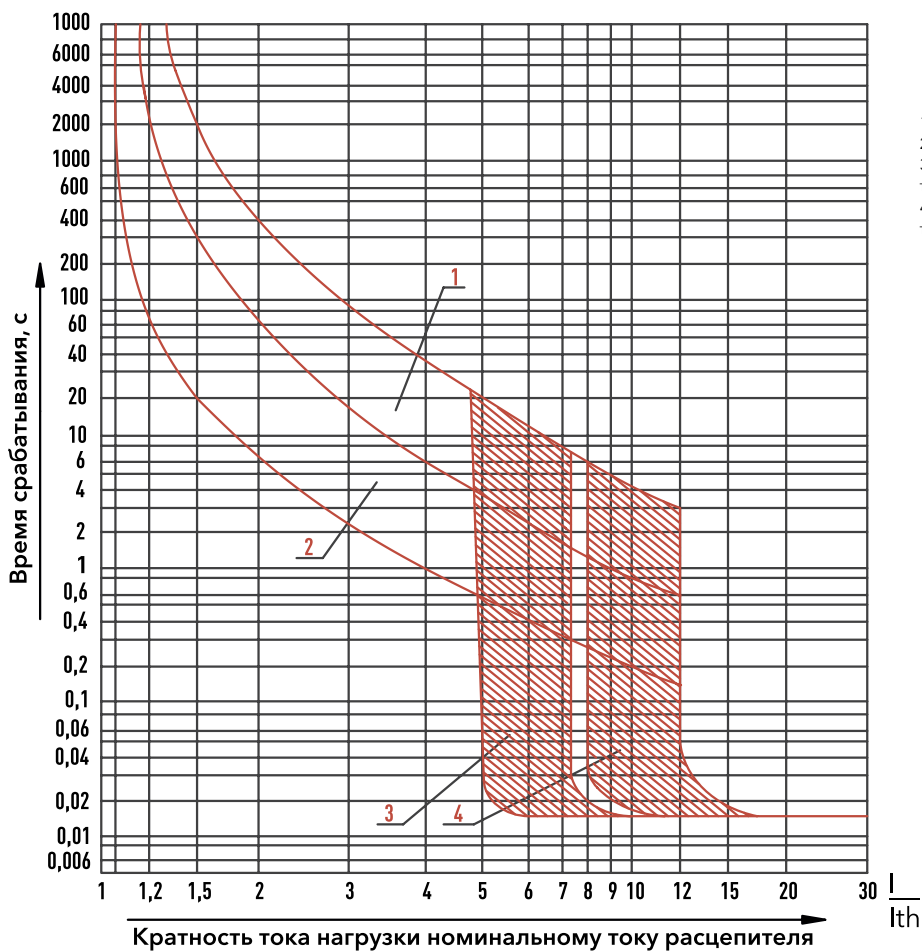
Номинальный ток выключателя I_n , А		250; 320; 400; 500; 630
Номинальное напряжение U_e , В	Переменного тока 50/60 Гц	до 660
	Постоянного тока	до 440
Номинальная предельная наибольшая отключающая способность I_{cu} , кА, при напряжении	~380 В	35
	~660 В	20
	=220 В	50
	=440 В	85
Номинальная рабочая наибольшая отключающая способность, I_{cs} в % к I_{cu}		100
Номинальное напряжение изоляции U_i , В		660
Номинальное импульсное выдерживаемое напряжение U_{imp} , кВ	Главной цепи	8
	Вспомогательных цепей	6
Износостойкость, циклов ВО	Общая	8000
	Под нагрузкой	1500
Категория применения		A
Климатическое исполнение		УХЛ3
Температура окружающей среды, °С		от - 50 до + 55
Габаритные размеры ШхВхГ, мм		225x225x140
Масса, кг		8, не более

Уставки токов короткого замыкания

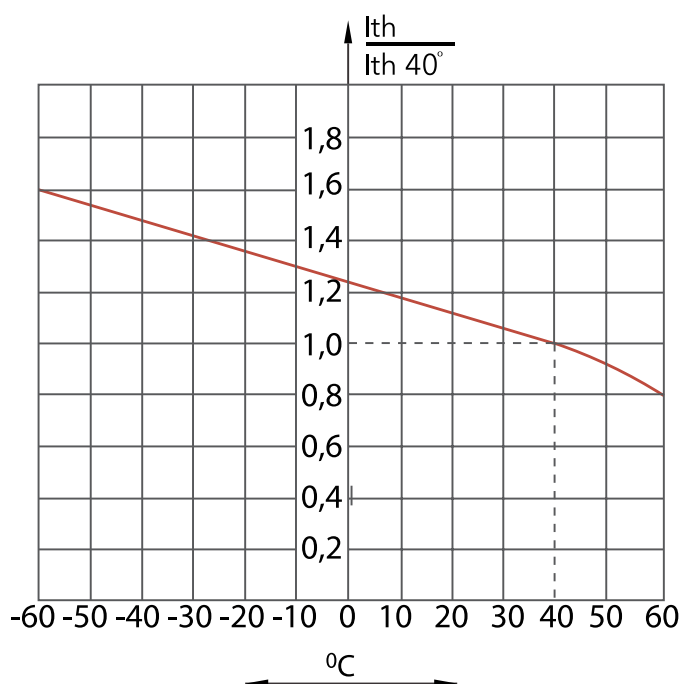
Номинальный ток	Переменный ток		Постоянный ток
	Стандартное предложение	Предложение для линий большой протяженности	Стандартное предложение
250 А	2500; 3000	750; 1250	1250; 1600; 2500
320 А	3200; 4000	1000; 1600	1250; 1600; 2000; 2500; 3200
400 А	4000; 5000	1200; 2000	1250; 1600; 2000; 2500; 4000
500 А	5000; 6300	1500; 2500	1600; 2000; 2500; 3000; 5000
630 А	6300; 8000	2000; 3200	2000; 2500; 3200; 4000; 5000

По согласованию с заводом-изготовителем возможно изготовление автоматических выключателей с требуемыми по расчету/проекту уставками.

ВРЕМЯТОКОВЫЕ ХАРАКТЕРИСТИКИ ВЫКЛЮЧАТЕЛЕЙ



Зависимость номинального тока выключателя (расцепителя), выраженного в кратностях к номинальному току при 40 °С, от температуры окружающего воздуха



ЭЛЕКТРИЧЕСКИЕ СХЕМЫ И ХАРАКТЕРИСТИКИ

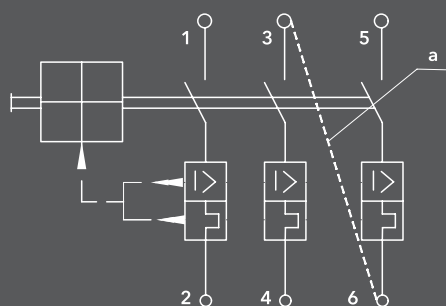
Обозначения, принятые в схемах:

- S1** контакты вспомогательные сигнализации автоматического отключения;
- S2** контакты свободные;
- U1** напряжение питания независимого расцепителя;
- U3** напряжение питания нулевого или минимального расцепителя напряжения;
- SB2** выключатель кнопочный независимого расцепителя;
- K** расцепитель независимый;
- KV** расцепитель нулевого или минимального напряжения.

Цветная маркировка проводников:

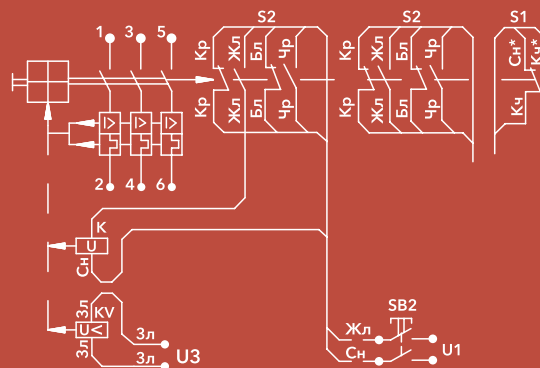
- Бл** белый натуральный или серый цвет;
- Жл** желтый или оранжевый цвет;
- Зл** зеленый цвет;
- Кч** коричневый цвет;
- Кч*** коричневый цвет с добавочной маркировкой;
- Кр** красный или розовый цвет;
- Сн** синий или голубой цвет;
- Сн*** синий или голубой цвет с добавочной маркировкой;
- Чр** черный или фиолетовый цвет.

Схема электрическая принципиальная выключателя без дополнительных сборочных единиц

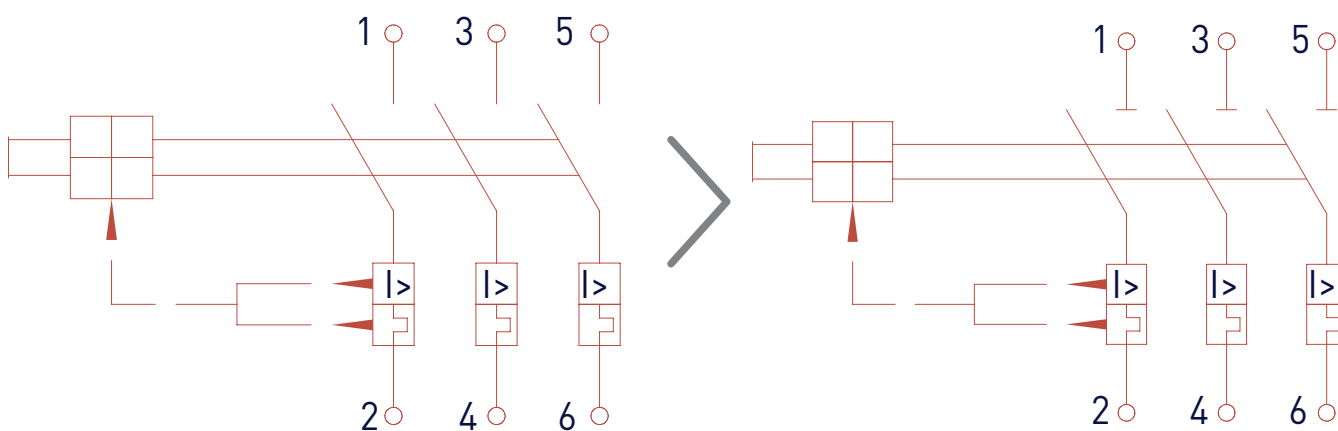


а – перемычка, устанавливаемая в эксплуатации потребителем на выключателях типа ВА57-39 при напряжении 440 В постоянного тока

Схема электрическая принципиальная выключателя с дополнительными сборочными единицами



ИЗМЕНЕНИЕ ЭЛЕКТРИЧЕСКОЙ СХЕМЫ АВТОМАТИЧЕСКОГО ВЫКЛЮЧАТЕЛЯ ПРИ ПРИМЕНЕНИИ ВЫДВИЖНОГО УСТРОЙСТВА



РУКОВОДСТВО ПО ВЫБОРУ

Условное обозначение

ВА57-39 - **XX** **XX** **X** **X** - **XA** - **X** - **XA** - **X** - **X** - **X** - **X** - **X** - **УХЛЗ**

<p>Двузначное число. Условное обозначение числа полюсов и количества максимальных расцепителей тока в комбинации с исполнением максимальных расцепителей тока по зоне защиты:</p> <ul style="list-style-type: none"> ■ 3 полюса с расцепителями в зоне токов короткого замыкания – 33 ■ 3 полюса с расцепителями в зоне токов перегрузки и короткого замыкания – 34 ■ 3 полюса с расцепителями в зоне токов короткого замыкания (=440 В) – 63 ■ 3 полюса с расцепителями в зоне токов перегрузки и короткого замыкания (=440 В) – 64 ■ 2 полюса с расцепителями в зоне токов короткого замыкания – 83 ■ 2 полюса с расцепителями в зоне токов перегрузки и короткого замыкания – 84 	XX
<p>Двузначное число. Условное обозначение исполнения по дополнительным сборочным единицам (см. таблицу на стр. 11)</p>	XX
<p>Цифра. Условное обозначение исполнения по виду привода и способа установки выключателя: 1 – ручной привод, стационарное исполнение</p>	X
<p>Цифра. Условное обозначение исполнения по дополнительным механизмам: 0 – отсутствует</p>	X
<p>Число. Номинальный ток максимального расцепителя тока</p>	XA
<p>Число и буквы. Номинальное напряжение и род тока цепи (до 660 AC – для выключателей переменного тока, до 440 DC – постоянного тока)</p>	X
<p>Число. Уставка максимального расцепителя короткого замыкания</p>	XA
<p>Число и буквы. Напряжение и род тока расцепителей (независимого, минимального или нулевого напряжения) при их наличии.</p> <p>Обозначения:</p> <ul style="list-style-type: none"> ■ Независимый расцепитель – HP ■ Расцепитель напряжения нулевого – PNH ■ Расцепитель напряжения минимального – PMH ■ Род тока для переменного тока – AC ■ Род тока для постоянного тока – DC 	X
<p>Цифры и буквы. Количество свободных контактов (3 – замыкающий, P – размыкающий) при их наличии</p> <ul style="list-style-type: none"> ■ 434P или 232P ■ 334P или 132P при заказе с HP 	X
<p>ВКС – при наличии вспомогательного контакта сигнализации автоматического отключения</p>	X
<p>Обозначение климатического исполнения</p>	УХЛЗ

Пример записи выключателя типа ВА57-39 стационарного исполнения на номинальный ток теплового максимального расцепителя тока 630 А, на напряжение 660 В переменного тока, частоты 50 Гц, трехполюсного, с уставкой электромагнитного расцепителя тока по току срабатывания 3200 А, с независимым расцепителем 220 В постоянного тока, со вспомогательными контактами 13 + 2P:
ВА57-39-341810-630А-660АС-3200А-HP220DC-132P-УХЛЗ

СОЧЕТАНИЯ ДОПОЛНИТЕЛЬНЫХ СБОРОЧНЫХ ЕДИНИЦ

Свободные контакты	Независимый расцепитель	Нулевой расцепитель напряжения	Минимальный расцепитель напряжения	Вспомогательный контакт сигнализации автоматического отключения	Условное обозначение исполнения
-	-	-	-	-	00
+	-	-	-	-	11
-	+	-	-	-	12
-	-	-	+	-	13
-	-	+	-	-	15
+	+	-	-	-	18
+	-	-	+	-	23
+	-	+	-	-	25
-	-	-	-	+	45
+	-	-	-	+	46
+	+	-	-	+	47
-	-	+	-	+	49
-	-	-	+	+	52
+	-	+	-	+	54
+	-	-	+	+	56
-	+	-	-	+	62

Примечание:

- знак «+» означает наличие дополнительных сборочных единиц;
- знак «-» – их отсутствие.

ПЕРЕЧЕНЬ НАИБОЛЕЕ РАСПРОСТРАНЕННЫХ АРТИКУЛОВ

Номинальный ток In	In	Аксессуары	Свободные контакты	Артикул
--------------------	----	------------	--------------------	---------

Исполнение 340010, Ue ~ 660/380 В

250 А	1250 А			L630-0001
	1600 А			L630-0002
	2500 А			L630-0003
	3000 А			L630-0004
320 А	1250 А			L630-0005
	1600 А			L630-0006
	2000 А			L630-0007
	2500 А			L630-0008
	3200 А			L630-0009
	4000 А			L630-0010
	400 А	1250 А		
1600 А				L630-0012
2000 А				L630-0013
2500 А				L630-0014
4000 А				L630-0015
500 А	1600 А			L630-0016
	2000 А			L630-0017
	2500 А			L630-0018
	5000 А			L630-0019
630 А	1250 А			L630-0020
	2000 А			L630-0021
	2500 А			L630-0022
	3200 А			L630-0023
	4000 А			L630-0024
	5000 А			L630-0025
	6300 А			L630-0026

Исполнение 341210, Ue ~ 660/380 В

250 А	1250 А	HP230AC	L630-0103
		HP220DC	L630-0137
		HP127AC	L630-0307
		HP400AC	L630-0341
		HP24DC	L630-0375
		HP110DC	L630-0409
	1600 А	HP230AC	L630-0104
		HP220DC	L630-0138
		HP127AC	L630-0308
		HP400AC	L630-0342
		HP24DC	L630-0376
		HP110DC	L630-0410
	2500 А	HP230AC	L630-0105
		HP220DC	L630-0139
		HP127AC	L630-0309
		HP400AC	L630-0343
		HP24DC	L630-0377
		HP110DC	L630-0411
	3000 А	HP230AC	L630-0106
		HP220DC	L630-0140
		HP127AC	L630-0310

Номинальный ток In	In	Аксессуары	Свободные контакты	Артикул
--------------------	----	------------	--------------------	---------

Исполнение 341210, Ue ~ 660/380 В

250 А	3000 А	HP400AC	L630-0344	
		HP24DC	L630-0378	
		HP110DC	L630-0412	
320 А	1250 А	HP230AC	L630-0107	
		HP220DC	L630-0141	
		HP127AC	L630-0311	
		HP400AC	L630-0345	
		HP24DC	L630-0379	
		HP110DC	L630-0413	
		1600 А	HP230AC	L630-0108
			HP220DC	L630-0142
			HP127AC	L630-0312
	HP400AC		L630-0346	
	HP24DC		L630-0380	
	HP110DC		L630-0414	
	2000 А	HP230AC	L630-0109	
		HP220DC	L630-0143	
		HP127AC	L630-0313	
		HP400AC	L630-0347	
		HP24DC	L630-0381	
		HP110DC	L630-0415	
		2500 А	HP230AC	L630-0110
			HP220DC	L630-0144
			HP127AC	L630-0314
	HP400AC		L630-0348	
	HP24DC		L630-0382	
	HP110DC		L630-0416	
3200 А	HP230AC	L630-0111		
	HP220DC	L630-0145		
	HP127AC	L630-0315		
	HP400AC	L630-0349		
	HP24DC	L630-0383		
	HP110DC	L630-0417		
	4000 А	HP230AC	L630-0112	
		HP220DC	L630-0146	
		HP127AC	L630-0316	
HP400AC		L630-0350		
HP24DC		L630-0384		
HP110DC		L630-0418		
400 А	1250 А	HP230AC	L630-0113	
		HP220DC	L630-0147	
		HP127AC	L630-0317	
		HP400AC	L630-0351	
		HP24DC	L630-0385	
		HP110DC	L630-0419	
	1600 А	HP230AC	L630-0114	
		HP220DC	L630-0148	
		HP127AC	L630-0318	
		HP400AC	L630-0352	
		HP24DC	L630-0386	

ПЕРЕЧЕНЬ НАИБОЛЕЕ РАСПРОСТРАНЕННЫХ АРТИКУЛОВ

Номинальный ток In	Im	Аксессуары	Свободные контакты	Артикул
--------------------	----	------------	--------------------	---------

Исполнение 341210, Ue ~ 660/380 В

400 А	1600 А	HP110DC		L630-0420
		HP230AC		L630-0115
	2000 А	HP220DC		L630-0149
		HP127AC		L630-0319
		HP400AC		L630-0353
		HP24DC		L630-0387
		HP110DC		L630-0421
	2500 А	HP230AC		L630-0116
		HP220DC		L630-0150
		HP127AC		L630-0320
		HP400AC		L630-0354
		HP24DC		L630-0388
	4000 А	HP110DC		L630-0422
		HP230AC		L630-0117
		HP220DC		L630-0151
		HP127AC		L630-0321
		HP400AC		L630-0355
	500 А	1600 А	HP24DC	
HP110DC				L630-0423
HP230AC				L630-0118
HP220DC				L630-0152
HP127AC				L630-0322
2000 А		HP24DC		L630-0390
		HP110DC		L630-0424
		HP400AC		L630-0356
		HP230AC		L630-0119
		HP220DC		L630-0153
2500 А		HP127AC		L630-0323
		HP24DC		L630-0391
		HP110DC		L630-0425
		HP400AC		L630-0357
		HP230AC		L630-0120
5000 А		HP220DC		L630-0154
		HP127AC		L630-0324
		HP24DC		L630-0392
	HP110DC		L630-0426	
	HP400AC		L630-0358	
630 А	1250 А	HP230AC		L630-0121
		HP220DC		L630-0155
		HP127AC		L630-0325
		HP24DC		L630-0393
		HP110DC		L630-0427
	2000 А	HP400AC		L630-0359
		HP230AC		L630-0122
		HP220DC		L630-0156
		HP127AC		L630-0326
		HP400AC		L630-0360
2500 А	HP24DC		L630-0394	
	HP110DC		L630-0428	
	HP230AC		L630-0123	

Номинальный ток In	Im	Аксессуары	Свободные контакты	Артикул
--------------------	----	------------	--------------------	---------

Исполнение 341210, Ue ~ 660/380 В

630 А	2000 А	HP220DC		L630-0157
		HP127AC		L630-0327
		HP400AC		L630-0361
		HP24DC		L630-0395
		HP110DC		L630-0429
	2500 А	HP230AC		L630-0124
		HP220DC		L630-0158
		HP127AC		L630-0328
		HP400AC		L630-0362
		HP24DC		L630-0396
	3200 А	HP110DC		L630-0430
		HP230AC		L630-0125
		HP220DC		L630-0159
		HP127AC		L630-0329
		HP400AC		L630-0363
	4000 А	HP24DC		L630-0397
		HP110DC		L630-0431
		HP230AC		L630-0126
		HP220DC		L630-0160
		HP127AC		L630-0330
	5000 А	HP400AC		L630-0364
		HP24DC		L630-0398
		HP110DC		L630-0432
		HP230AC		L630-0127
HP220DC			L630-0161	
6300 А	HP127AC		L630-0331	
	HP400AC		L630-0365	
	HP24DC		L630-0399	
	HP110DC		L630-0433	
	HP230AC		L630-0128	
6300 А	HP220DC		L630-0162	
	HP127AC		L630-0332	
	HP400AC		L630-0366	
	HP24DC		L630-0400	
	HP110DC		L630-0434	

Исполнение 341810, Ue ~ 660/380 В

250 А	1250 А	HP230AC	132P	L630-0171
		HP220DC	132P	L630-0205
		HP127AC	132P	L630-0715
		HP400AC	132P	L630-0749
		HP24DC	132P	L630-0783
		HP110DC	132P	L630-0817
		HP127AC	334P	L630-0851
		HP230AC	334P	L630-0885
		HP400AC	334P	L630-0919
		HP24DC	334P	L630-0953
	1600 А	HP110DC	334P	L630-0987
		HP220DC	334P	L630-1021
		HP230AC	132P	L630-0172
		HP220DC	132P	L630-0206

ПЕРЕЧЕНЬ НАИБОЛЕЕ РАСПРОСТРАНЕННЫХ АРТИКУЛОВ

Номинальный ток In	Im	Аксессуары	Свободные контакты	Артикул
--------------------	----	------------	--------------------	---------

Исполнение 341810, Ue ~ 660/380 В

Номинальный ток In	Im	Аксессуары			
		Свободные контакты	Артикул		
250 A	1600 A	HP127AC	132P	L630-0716	
		HP400AC	132P	L630-0750	
		HP24DC	132P	L630-0784	
		HP110DC	132P	L630-0818	
		HP127AC	334P	L630-0852	
		HP230AC	334P	L630-0886	
		HP400AC	334P	L630-0920	
		HP24DC	334P	L630-0954	
		HP110DC	334P	L630-0988	
	2500 A	2500 A	HP220DC	334P	L630-1022
			HP230AC	132P	L630-0173
			HP220DC	132P	L630-0207
			HP127AC	132P	L630-0717
			HP400AC	132P	L630-0751
			HP24DC	132P	L630-0785
			HP110DC	132P	L630-0819
			HP127AC	334P	L630-0853
			HP230AC	334P	L630-0887
		3000 A	HP400AC	334P	L630-0921
			HP24DC	334P	L630-0955
			HP110DC	334P	L630-0989
			HP220DC	334P	L630-1023
			HP230AC	132P	L630-0174
			HP220DC	132P	L630-0208
			HP127AC	132P	L630-0718
			HP400AC	132P	L630-0752
	320 A	1250 A	HP24DC	132P	L630-0786
			HP110DC	132P	L630-0820
			HP127AC	334P	L630-0854
			HP230AC	334P	L630-0888
			HP400AC	334P	L630-0922
			HP24DC	334P	L630-0956
			HP110DC	334P	L630-0990
			HP220DC	334P	L630-1024
			1600 A	HP230AC	132P
		HP220DC		132P	L630-0209
HP127AC		132P		L630-0719	
HP400AC		132P		L630-0753	
HP24DC		132P		L630-0787	
HP110DC		132P		L630-0821	
320 A		1250 A	HP127AC	334P	L630-0855
	HP230AC		334P	L630-0889	
	HP400AC		334P	L630-0923	
	HP24DC		334P	L630-0957	
	HP110DC		334P	L630-0991	
	HP220DC		334P	L630-1025	
	1600 A		HP230AC	132P	L630-0176
			HP220DC	132P	L630-0210
			HP127AC	132P	L630-0720
		HP400AC	132P	L630-0754	

Номинальный ток In	Im	Аксессуары	Свободные контакты	Артикул
--------------------	----	------------	--------------------	---------

Исполнение 341810, Ue ~ 660/380 В

Номинальный ток In	Im	Аксессуары				
		Свободные контакты	Артикул			
320 A	1600 A	HP24DC	132P	L630-0788		
		HP110DC	132P	L630-0822		
		HP127AC	334P	L630-0856		
		HP230AC	334P	L630-0890		
		HP400AC	334P	L630-0924		
		HP24DC	334P	L630-0958		
		HP110DC	334P	L630-0992		
		HP220DC	334P	L630-1026		
		2000 A	2000 A	HP230AC	132P	L630-0177
	HP220DC			132P	L630-0211	
	HP127AC			132P	L630-0721	
	HP400AC			132P	L630-0755	
	HP24DC			132P	L630-0789	
	HP110DC			132P	L630-0823	
	HP127AC			334P	L630-0857	
	HP230AC			334P	L630-0891	
	HP400AC			334P	L630-0925	
	2500 A		HP24DC	334P	L630-0959	
			HP110DC	334P	L630-0993	
			HP220DC	334P	L630-1027	
			HP230AC	132P	L630-0178	
			HP220DC	132P	L630-0212	
			HP127AC	132P	L630-0722	
			HP400AC	132P	L630-0756	
			HP24DC	132P	L630-0790	
	3200 A	2500 A	HP110DC	132P	L630-0824	
			HP127AC	334P	L630-0858	
			HP230AC	334P	L630-0892	
			HP400AC	334P	L630-0926	
			HP24DC	334P	L630-0960	
			HP110DC	334P	L630-0994	
			HP220DC	334P	L630-1028	
			1600 A	HP230AC	132P	L630-0179
				HP220DC	132P	L630-0213
		HP127AC		132P	L630-0723	
		HP400AC		132P	L630-0757	
HP24DC		132P		L630-0791		
HP110DC		132P		L630-0825		
3200 A		2500 A	HP127AC	334P	L630-0859	
			HP230AC	334P	L630-0893	
	HP400AC		334P	L630-0927		
	HP24DC		334P	L630-0961		
	HP110DC		334P	L630-0995		
	HP220DC		334P	L630-1029		
	1600 A		HP230AC	132P	L630-0180	
			HP220DC	132P	L630-0214	
			HP127AC	132P	L630-0724	
		HP400AC	132P	L630-0758		
		HP24DC	132P	L630-0792		
		HP110DC	132P	L630-0826		

ПЕРЕЧЕНЬ НАИБОЛЕЕ РАСПРОСТРАНЕННЫХ АРТИКУЛОВ

Номинальный ток In	Im	Аксессуары	Свободные контакты	Артикул
--------------------	----	------------	--------------------	---------

Исполнение 341810, Ue ~ 660/380 В

320 A	4000 A	HP127AC	334P	L630-0860
		HP230AC	334P	L630-0894
		HP400AC	334P	L630-0928
		HP24DC	334P	L630-0962
		HP110DC	334P	L630-0996
		HP220DC	334P	L630-1030
400 A	1250 A	HP230AC	132P	L630-0181
		HP220DC	132P	L630-0215
		HP127AC	132P	L630-0725
		HP400AC	132P	L630-0759
		HP24DC	132P	L630-0793
		HP110DC	132P	L630-0827
		HP127AC	334P	L630-0861
		HP230AC	334P	L630-0895
		HP400AC	334P	L630-0929
		HP24DC	334P	L630-0963
		HP110DC	334P	L630-0997
		HP220DC	334P	L630-1031
	1600 A	HP230AC	132P	L630-0182
		HP220DC	132P	L630-0216
		HP127AC	132P	L630-0726
		HP400AC	132P	L630-0760
		HP24DC	132P	L630-0794
		HP110DC	132P	L630-0828
		HP127AC	334P	L630-0862
		HP230AC	334P	L630-0896
		HP400AC	334P	L630-0930
		HP24DC	334P	L630-0964
		HP110DC	334P	L630-0998
		HP220DC	334P	L630-1032
	2000 A	HP230AC	132P	L630-0183
		HP220DC	132P	L630-0217
		HP127AC	132P	L630-0727
		HP400AC	132P	L630-0761
		HP24DC	132P	L630-0795
		HP110DC	132P	L630-0829
HP127AC		334P	L630-0863	
HP230AC		334P	L630-0897	
HP400AC		334P	L630-0931	
HP24DC		334P	L630-0965	
HP110DC		334P	L630-0999	
HP220DC		334P	L630-1033	
2500 A	HP230AC	132P	L630-0184	
	HP220DC	132P	L630-0218	
	HP127AC	132P	L630-0728	
	HP400AC	132P	L630-0762	
	HP24DC	132P	L630-0796	
	HP110DC	132P	L630-0830	
		HP127AC	334P	L630-0864
		HP230AC	334P	L630-0898

Номинальный ток In	Im	Аксессуары	Свободные контакты	Артикул
--------------------	----	------------	--------------------	---------

Исполнение 341810, Ue ~ 660/380 В

400 A	2500 A	HP400AC	334P	L630-0932
		HP24DC	334P	L630-0966
		HP110DC	334P	L630-1000
		HP220DC	334P	L630-1034
	4000 A	HP230AC	132P	L630-0185
		HP220DC	132P	L630-0219
		HP127AC	132P	L630-0729
		HP400AC	132P	L630-0763
		HP24DC	132P	L630-0797
		HP110DC	132P	L630-0831
		HP127AC	334P	L630-0865
		HP230AC	334P	L630-0899
HP400AC		334P	L630-0933	
HP24DC		334P	L630-0967	
HP110DC		334P	L630-1001	
HP220DC		334P	L630-1035	
1600 A		HP230AC	132P	L630-0186
		HP220DC	132P	L630-0220
		HP127AC	132P	L630-0730
		HP400AC	132P	L630-0764
	HP24DC	132P	L630-0798	
	HP110DC	132P	L630-0832	
	HP127AC	334P	L630-0866	
	HP230AC	334P	L630-0900	
	HP400AC	334P	L630-0934	
	HP24DC	334P	L630-0968	
	HP110DC	334P	L630-1002	
	HP220DC	334P	L630-1036	
2000 A	HP230AC	132P	L630-0187	
	HP220DC	132P	L630-0221	
	HP127AC	132P	L630-0731	
	HP400AC	132P	L630-0765	
	HP24DC	132P	L630-0799	
	HP110DC	132P	L630-0833	
	HP127AC	334P	L630-0867	
	HP230AC	334P	L630-0901	
	HP400AC	334P	L630-0935	
	HP24DC	334P	L630-0969	
	HP110DC	334P	L630-1003	
	HP220DC	334P	L630-1037	
2500 A	HP230AC	132P	L630-0188	
	HP220DC	132P	L630-0222	
	HP127AC	132P	L630-0732	
	HP400AC	132P	L630-0766	
	HP24DC	132P	L630-0800	
	HP110DC	132P	L630-0834	
	HP127AC	334P	L630-0868	
	HP230AC	334P	L630-0902	
	HP400AC	334P	L630-0936	
	HP24DC	334P	L630-0970	

ПЕРЕЧЕНЬ НАИБОЛЕЕ РАСПРОСТРАНЕННЫХ АРТИКУЛОВ

Номинальный ток In	In	Аксессуары	Свободные контакты	Артикул
--------------------	----	------------	--------------------	---------

Исполнение 341810, Ue ~ 660/380 В

500 А	2500 А	HP110DC	334P	L630-1004	
		HP220DC	334P	L630-1038	
	5000 А	HP230AC	132P	L630-0189	
		HP220DC	132P	L630-0223	
		HP127AC	132P	L630-0733	
		HP400AC	132P	L630-0767	
		HP24DC	132P	L630-0801	
		HP110DC	132P	L630-0835	
		HP127AC	334P	L630-0869	
		HP230AC	334P	L630-0903	
		HP400AC	334P	L630-0937	
		HP24DC	334P	L630-0971	
		HP110DC	334P	L630-1005	
		HP220DC	334P	L630-1039	
630 А	1250 А	HP230AC	132P	L630-0190	
		HP220DC	132P	L630-0224	
		HP127AC	132P	L630-0734	
		HP400AC	132P	L630-0768	
		HP24DC	132P	L630-0802	
		HP110DC	132P	L630-0836	
		HP127AC	334P	L630-0870	
		HP230AC	334P	L630-0904	
		HP400AC	334P	L630-0938	
		HP24DC	334P	L630-0972	
		HP110DC	334P	L630-1006	
		HP220DC	334P	L630-1040	
		2000 А	HP230AC	132P	L630-0191
			HP220DC	132P	L630-0225
	HP127AC		132P	L630-0735	
	HP400AC		132P	L630-0769	
	HP24DC		132P	L630-0803	
	HP110DC		132P	L630-0837	
	HP127AC		334P	L630-0871	
	HP230AC		334P	L630-0905	
	HP400AC		334P	L630-0939	
	HP24DC		334P	L630-0973	
	2500 А	HP110DC	334P	L630-1007	
		HP220DC	334P	L630-1041	
		HP230AC	132P	L630-0192	
		HP220DC	132P	L630-0226	
		HP127AC	132P	L630-0736	
		HP400AC	132P	L630-0770	
		HP110DC	132P	L630-0838	
		HP127AC	334P	L630-0872	
		HP230AC	334P	L630-0906	
		HP400AC	334P	L630-0940	
	HP24DC	132P	L630-0804		
	HP24DC	334P	L630-0974		
HP110DC	334P	L630-1008			
HP220DC	334P	L630-1042			

Номинальный ток In	In	Аксессуары	Свободные контакты	Артикул
--------------------	----	------------	--------------------	---------

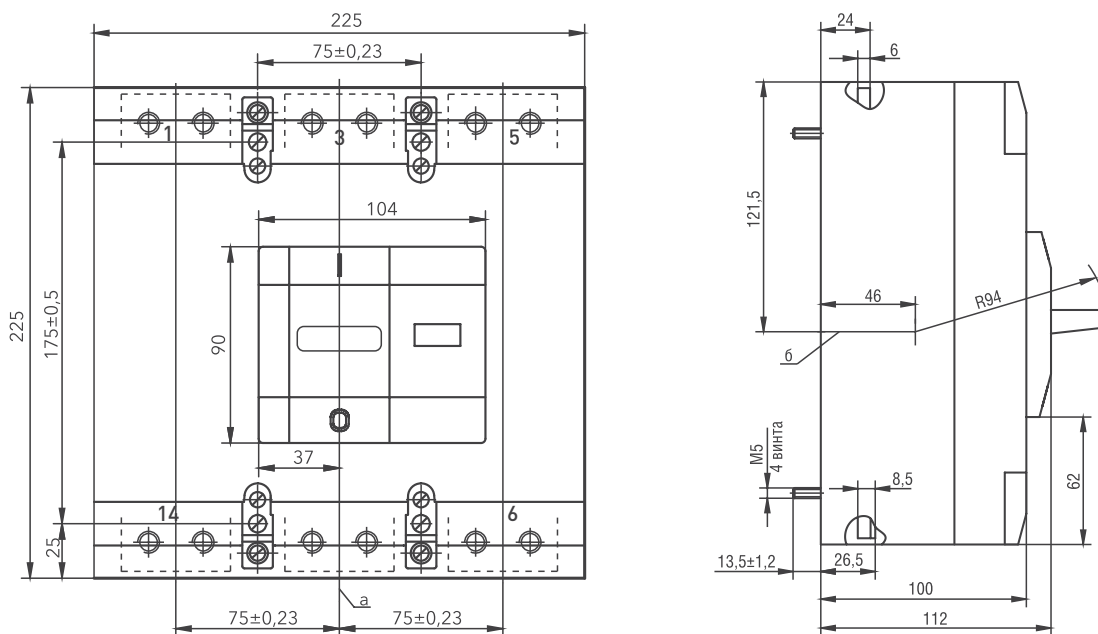
Исполнение 341810, Ue ~ 660/380 В

500 А	3200 А	HP230AC	132P	L630-0193
		HP220DC	132P	L630-0227
		HP127AC	132P	L630-0737
		HP400AC	132P	L630-0771
		HP24DC	132P	L630-0805
		HP110DC	132P	L630-0839
		HP127AC	334P	L630-0873
		HP230AC	334P	L630-0907
		HP400AC	334P	L630-0941
		HP24DC	334P	L630-0975
		HP110DC	334P	L630-1009
		HP220DC	334P	L630-1043
	4000 А	HP230AC	132P	L630-0194
		HP220DC	132P	L630-0228
		HP127AC	132P	L630-0738
		HP400AC	132P	L630-0772
		HP24DC	132P	L630-0806
		HP110DC	132P	L630-0840
		HP127AC	334P	L630-0874
		HP230AC	334P	L630-0908
		HP400AC	334P	L630-0942
		HP24DC	334P	L630-0976
		HP110DC	334P	L630-1010
		HP220DC	334P	L630-1044
	5000 А	HP230AC	132P	L630-0195
		HP220DC	132P	L630-0229
		HP127AC	132P	L630-0739
		HP400AC	132P	L630-0773
		HP24DC	132P	L630-0807
		HP110DC	132P	L630-0841
		HP127AC	334P	L630-0875
		HP230AC	334P	L630-0909
		HP400AC	334P	L630-0943
		HP24DC	334P	L630-0977
		HP110DC	334P	L630-1011
		HP220DC	334P	L630-1045
	6300 А	HP230AC	132P	L630-0196
		HP220DC	132P	L630-0230
		HP127AC	132P	L630-0740
		HP400AC	132P	L630-0774
		HP24DC	132P	L630-0808
		HP110DC	132P	L630-0842
HP127AC		334P	L630-0876	
HP230AC		334P	L630-0910	
HP400AC		334P	L630-0944	
HP24DC		334P	L630-0978	
HP110DC		334P	L630-1012	
HP220DC		334P	L630-1046	

Полный список артикулов и исполнений Вы можете найти в тарифе «Контактор» или в соответствующем разделе на сайте kontaktor.ru

ОБЩИЙ ВИД И ГАБАРИТНЫЕ РАЗМЕРЫ

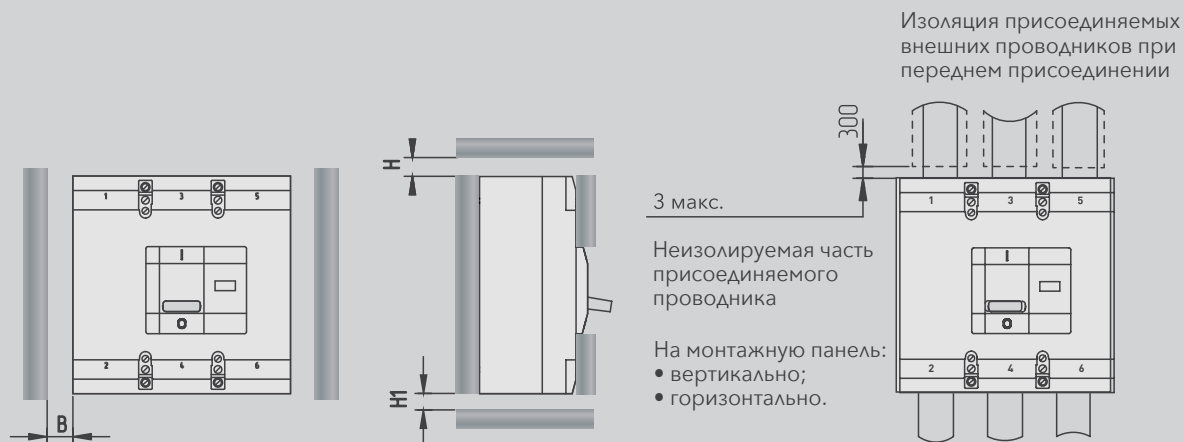
Габаритные и установочные размеры выключателя стационарного исполнения



а – ось вертикальная; б – ось горизонтальная.

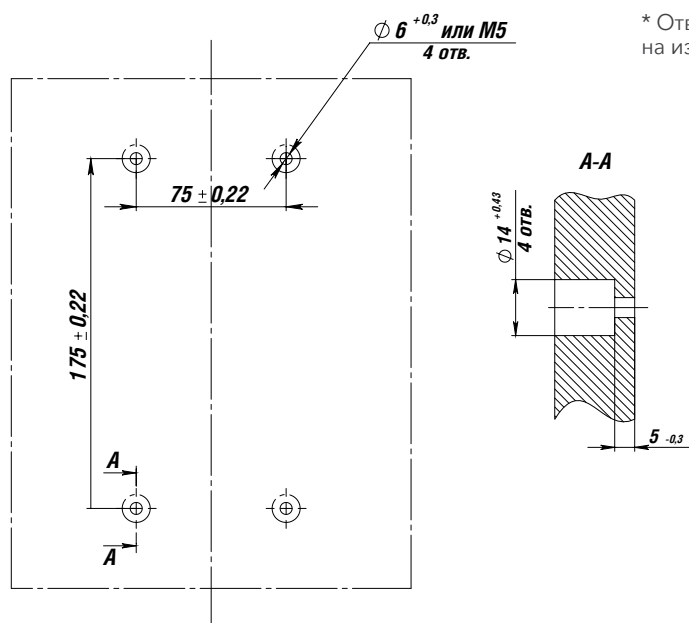
Минимальные расстояния от выключателя до заземленных металлических частей распределительного устройства, а также до изоляционных щитов

Номинальное напряжение, В	Размеры, мм		
	В	Н	Н1
~380	20	50	20
~660	35	80	20
=220	20	50	20
=440	35	70	20



МОНТАЖ

Отверстия в панели для установки выключателей переднего присоединения



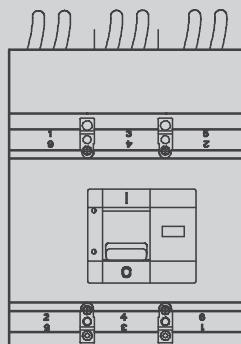
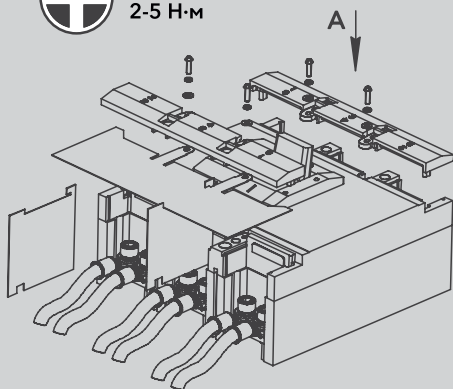
* Отверстие диаметром 14 мм делать только на изоляционных панелях

ИЗОЛЯЦИОННЫЕ ПЛАСТИНЫ, ДОПУСТИМЫЕ СЕЧЕНИЯ ПРОВОДНИКОВ

Установка верхних крышек и изоляционных пластин



А
2-5 Н·м



Изоляционные пластины устанавливаются со стороны выводов 1, 3, 5 (переднее присоединение). При заднем присоединении не устанавливать.

Допустимые сечения присоединяемых кабелей

Номинальный ток расцепителя, А	Количество и сечения жил медных изолированных проводов или одножильных кабелей, присоединяемых к выключателю, мм ²
250	120
320	185 или 2 x 70
400	2 x 95
500	2 x 150 или 3 x 95
630	2 x 185 или 3 x 120 или (2 x 95)+(2 x 70)

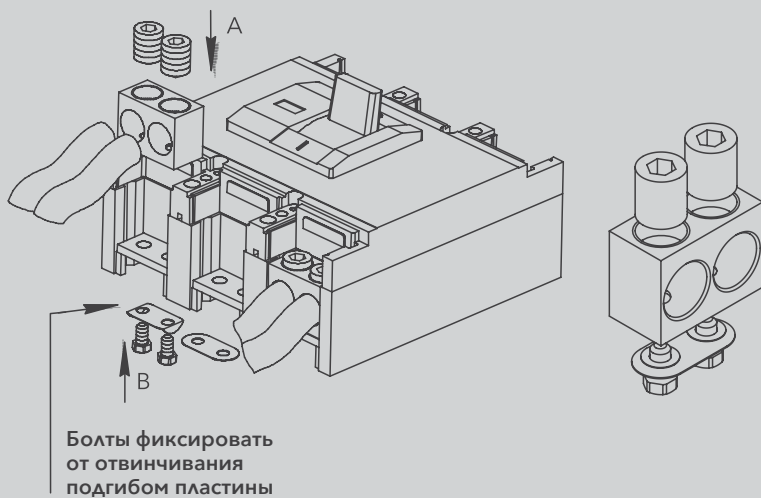
Допустимые сечения присоединяемых шин

Номинальный ток расцепителя, А	Допустимое сечение медных шин, мм ²
250	-
320	-
400	50 x 4
500	50 x 6
630	50 x 8 или 2 x (50 x 4)

ПРИСОЕДИНЕНИЕ ВНЕШНИХ ПРОВОДНИКОВ

4000001

Комплект из трех зажимов для присоединения двух кабелей без кабельных наконечников



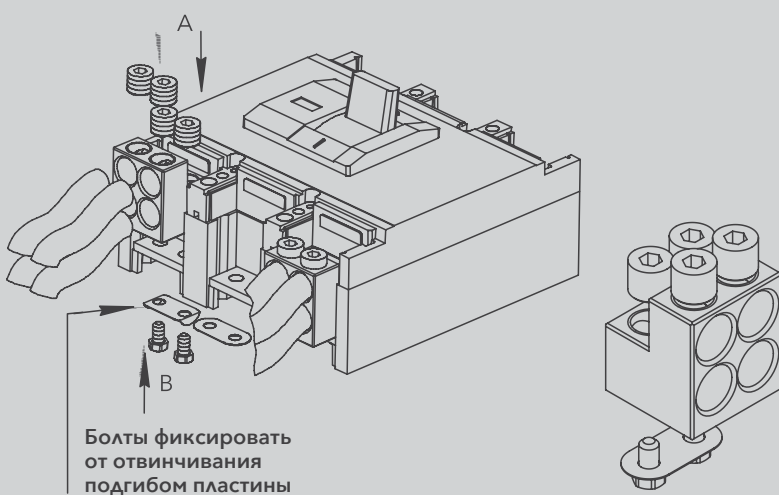
Кабель (провод) без кабельного наконечника сечением 70 - 300 мм²

A		90 - 120 Н·м
B		22 - 33 Н·м



4000002

Комплект из трех зажимов для присоединения четырех кабелей без кабельных наконечников



Кабель (провод) без кабельного наконечника сечением 30 - 150 мм²

A		75 - 90 Н·м
B		22 - 33 Н·м

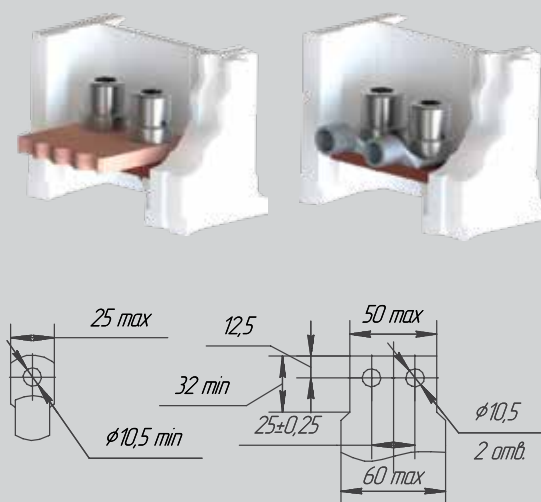
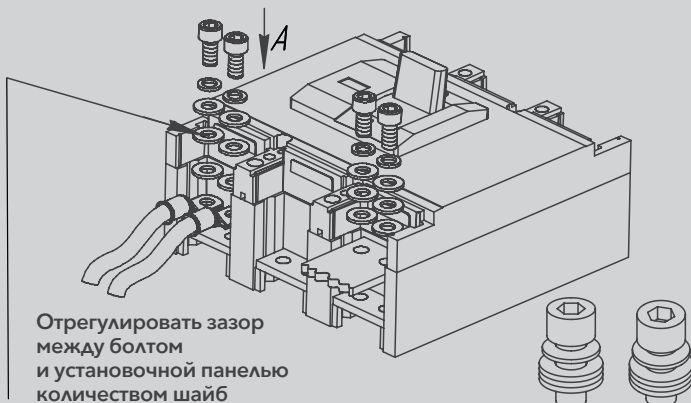


ПРИСОЕДИНЕНИЕ ВНЕШНИХ ПРОВОДНИКОВ (ПРОДОЛЖЕНИЕ)

4000013


Универсальный комплект из трех крепежей для переднего присоединения медной или алюминиевой шины или двумя кабелями с кабельными наконечниками (M10)

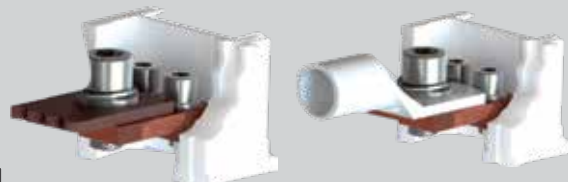
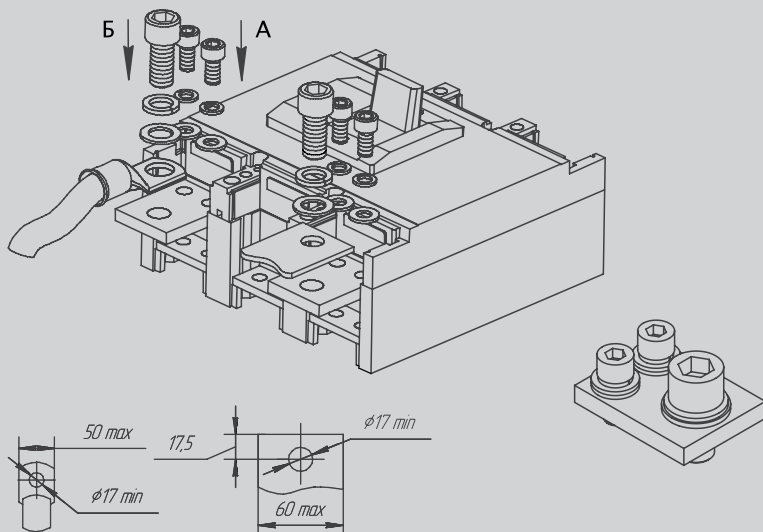
A		30 - 45 Н·м
---	---	-------------



4000014

Универсальный комплект из трех выводов для переднего присоединения медной или алюминиевой шины или кабелем с кабельным наконечником (M16)

A		30 - 45 Н·м
Б		60 - 90 Н·м



4000007

Комплект из трёх выводов для переднего присоединения двумя шинами или двумя кабелями с кабельными наконечниками (M12)

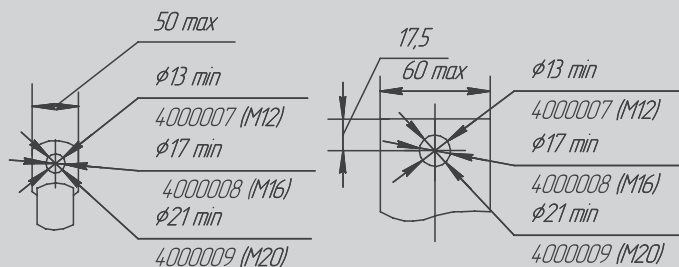
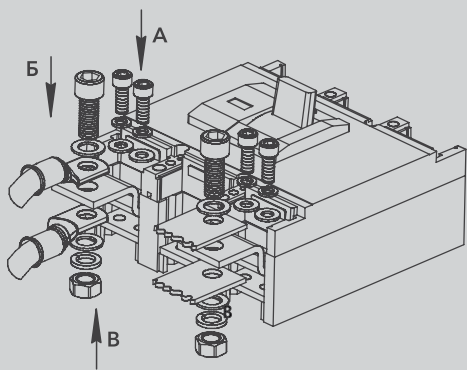
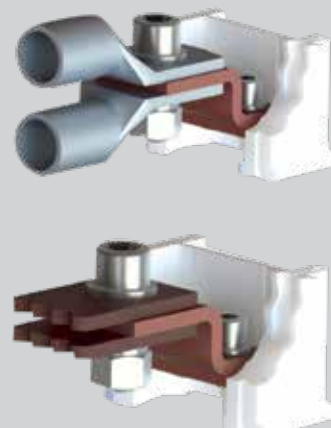
4000008

Комплект из трёх выводов для переднего присоединения двумя шинами или двумя кабелями с кабельными наконечниками (M16)

4000009

Комплект из трёх выводов для переднего присоединения двумя шинами или двумя кабелями с кабельными наконечниками (M20)

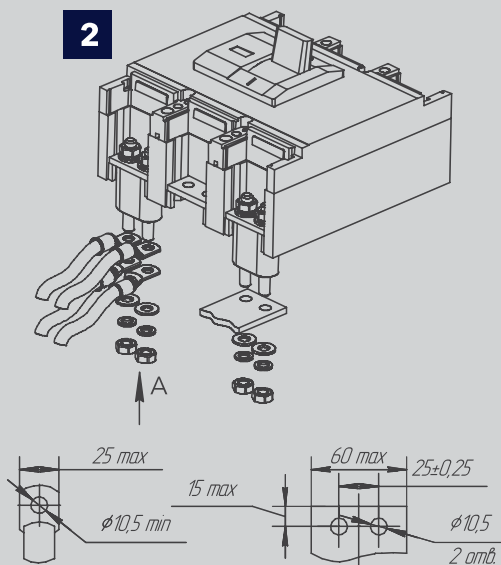
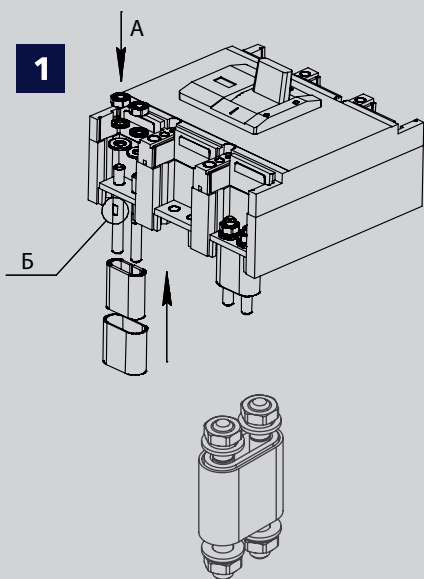
	4000007	4000008	4000009
A		8 30 - 45 Н·м	
Б	10 40 - 60 Н·м	14 60 - 90 Н·м	17 90 - 120 Н·м
B	S19 40 - 60 Н·м	S24 60 - 90 Н·м	S30 90 - 120 Н·м



4000010

Комплект из трёх выводов для заднего присоединения шиной или кабелями (до 4-х) с кабельными наконечниками (M10)

A	S17	30 - 45 Н·м
Б	S8	30 - 45 Н·м



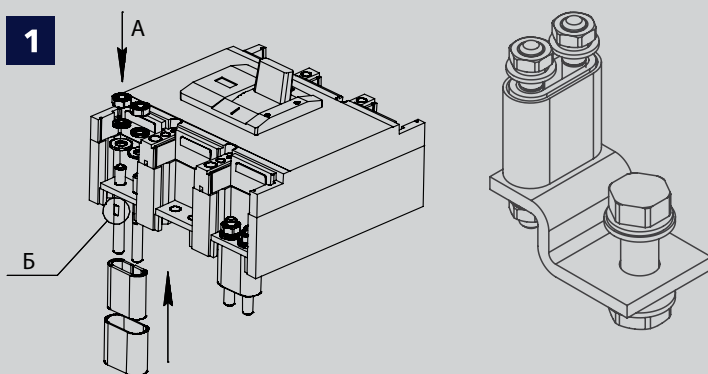
ПРИСОЕДИНЕНИЕ ВНЕШНИХ ПРОВОДНИКОВ (ПРОДОЛЖЕНИЕ)

4000011

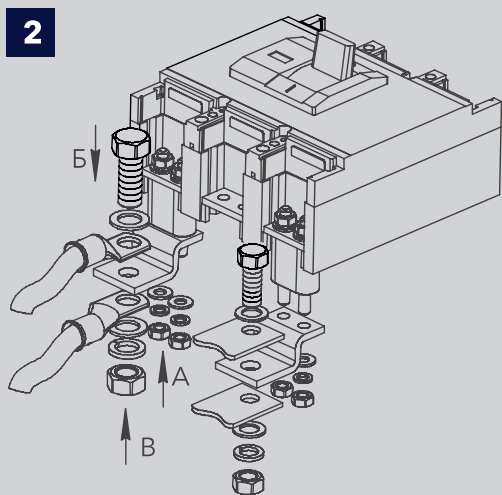
Комплект из трёх выводов для заднего присоединения двумя шинами или двумя кабелями с кабельными наконечниками (M16)

4000012

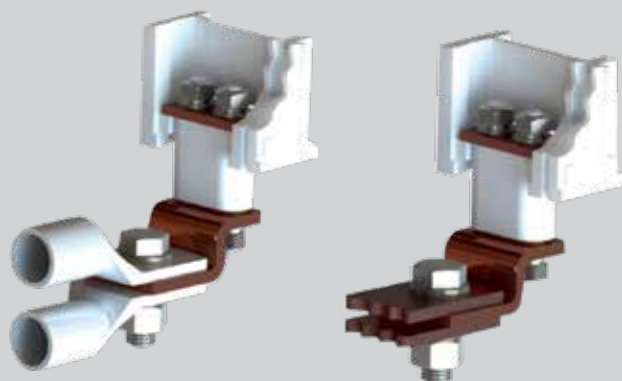
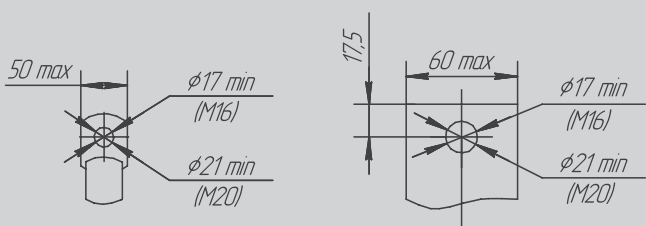
Комплект из трёх выводов для заднего присоединения двумя шинами или двумя кабелями с кабельными наконечниками (M20)



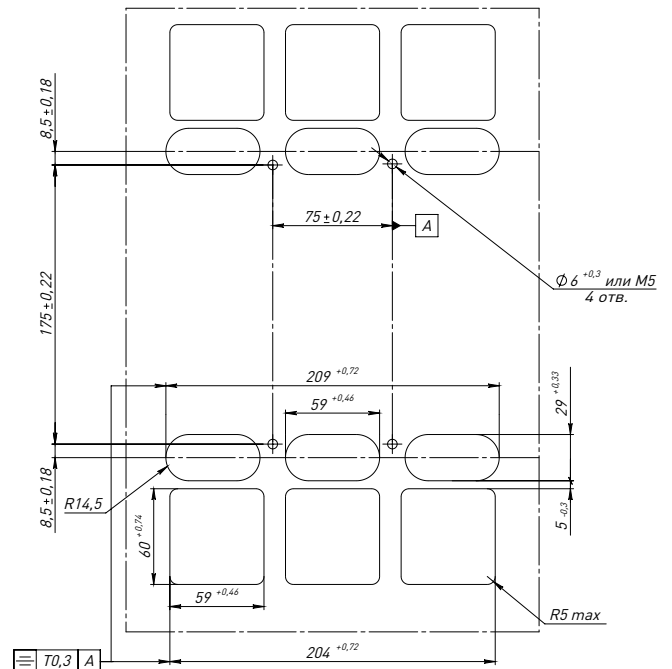
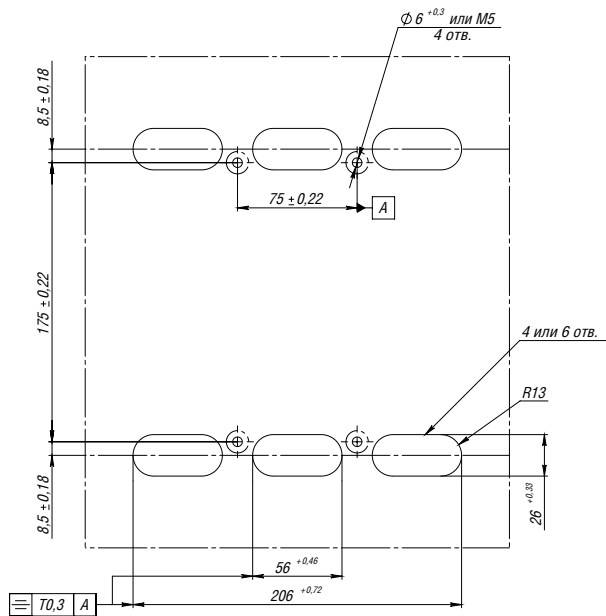
А	S17	30 - 45 Н·м
Б	S8	30 - 45 Н·м



	4000011	4000012
А	S17 30 - 45 Н·м	S27 90 - 120 Н·м
Б	S22 60 - 90 Н·м	S27 90 - 120 Н·м
В	S24 60 - 90 Н·м	S30 90 - 120 Н·м



Отверстия в панели для установки выключателей стационарного исполнения с задним присоединением (арт. 4000010, 4000011, 4000012; вид спереди)

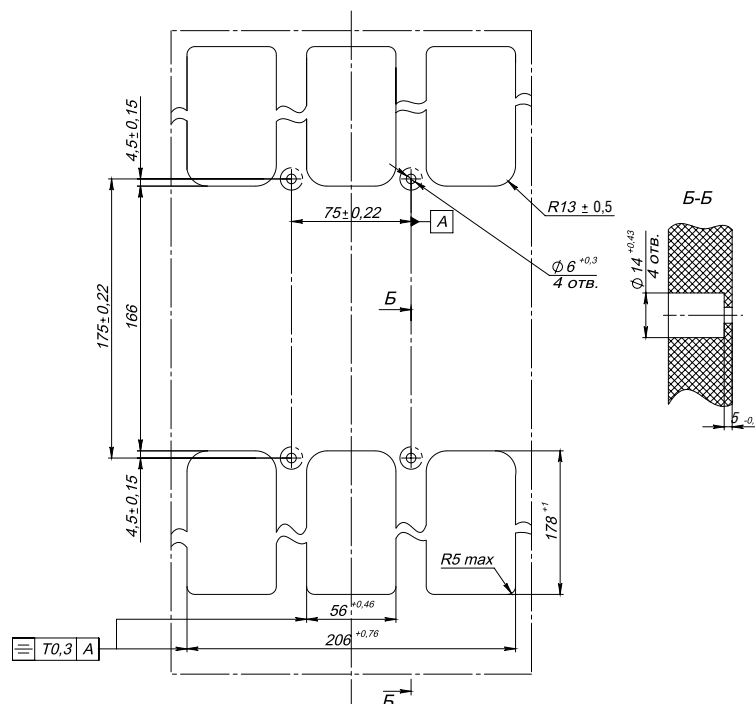


Заднее присоединение.

Монтаж на изоляционной панели при присоединении шинами или двумя кабелями с кабельными наконечниками к одному выводу

Заднее присоединение.

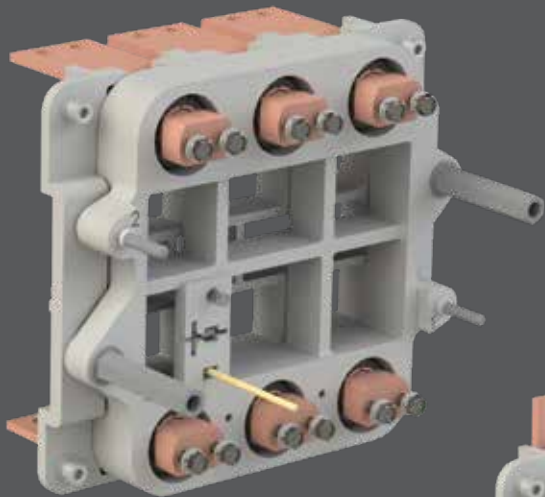
Монтаж на металлической панели или рейках при присоединении тремя или четырьмя кабелями к одному выводу



Заднее присоединение.

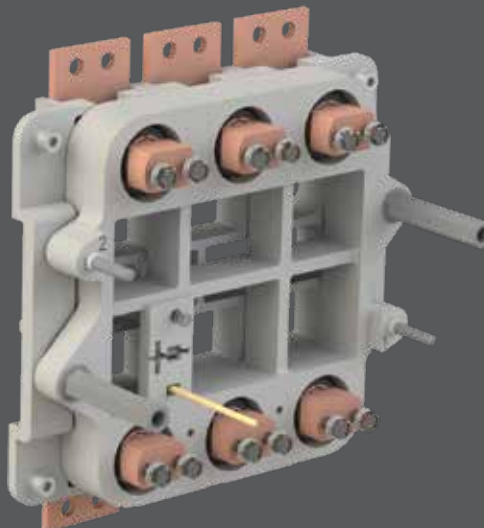
Монтаж на изоляционной панели при присоединении тремя или четырьмя кабелями с кабельными наконечниками к одному выводу

ВЫДВИЖНОЕ УСТРОЙСТВО



Выдвижное устройство переднего присоединения (арт. 4000015)

Выдвижное устройство заднего присоединения (арт. 4000016)



Выдвижное устройство предназначено для комплектации выключателей серий ВА51-39 и ВА57-39, устанавливаемых в ГРЩ, ВРУ, ЩУ. Необходимо для установки выключателя в контрольное положение либо для быстрого демонтажа с целью обслуживания или замены. Незаменимо для создания видимого зазора электрической цепи при отсутствии других устройств гарантированного отключения для выполнения ремонтных и профилактических работ.

In

160...630 А

Ue

~380 В, ~660 В

Ue

=220 В, =440 В

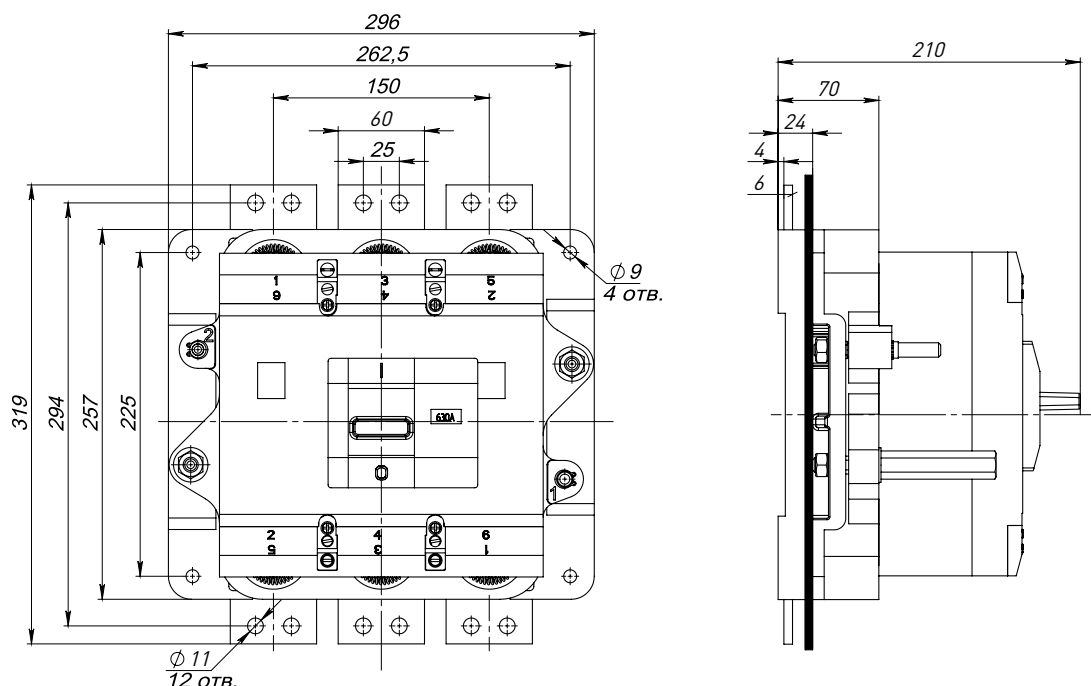
t

-50...+50 °С



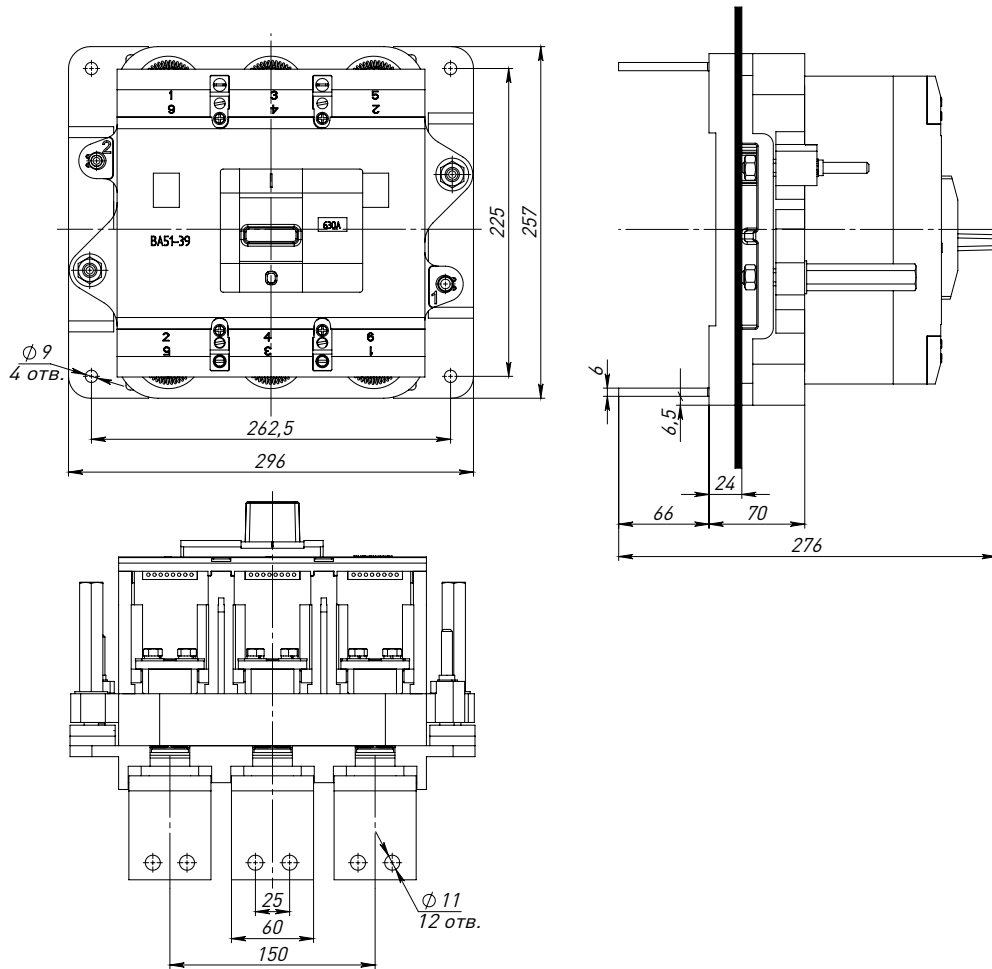
-90°; 0°; 90°

Габаритные и установочные размеры выключателя в сборе с выдвижным устройством переднего присоединения (арт. 4000015, заказывается отдельно от аппарата)

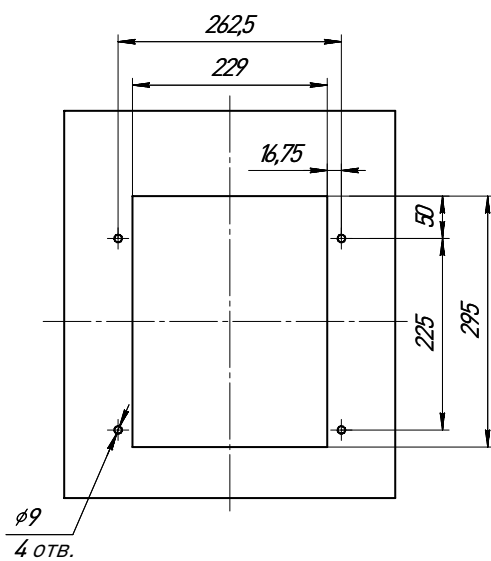


ВЫДВИЖНОЕ УСТРОЙСТВО

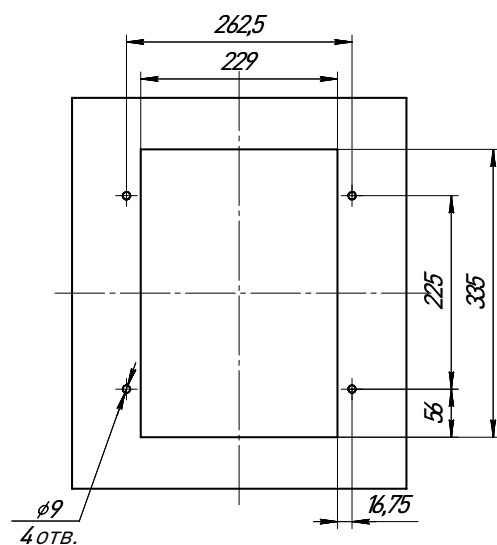
Габаритные и установочные размеры выключателя в сборе с выдвижным устройством заднего присоединения (арт. 4000016, заказывается отдельно от аппарата)



Отверстия в панели для установки выключателей выдвижного исполнения (вид спереди)



Заднее присоединение



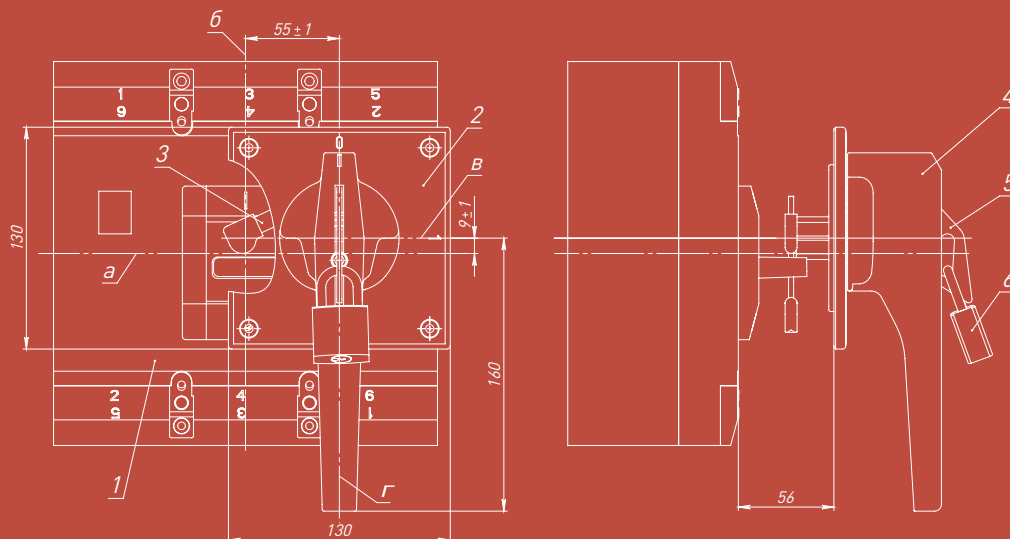
Переднее присоединение

РУЧНОЙ ДИСТАНЦИОННЫЙ ПРИВОД

Ручной дистанционный привод предназначен для быстрого оперирования выключателем стационарного или выдвижного исполнения через дверь распределительного устройства и установки замка в положении «включено» или «отключено».

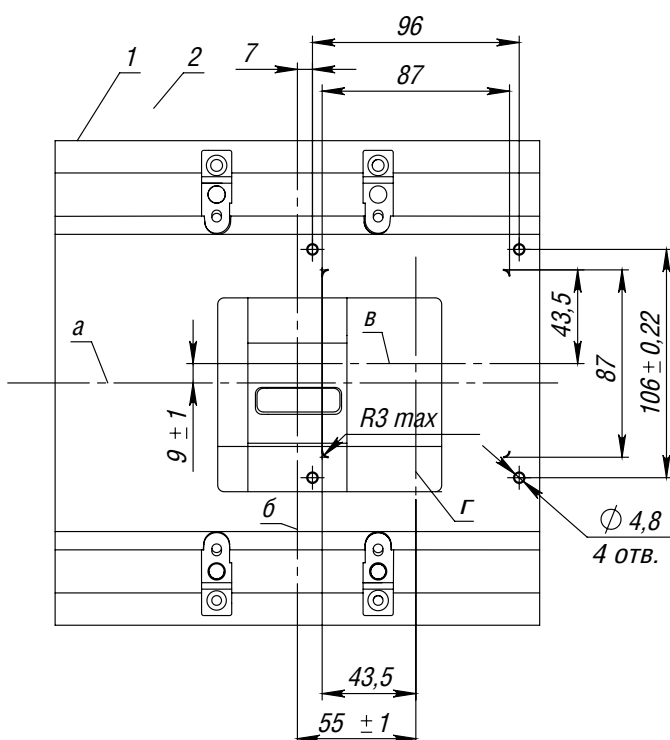


Ручной дистанционный привод (арт. 4000017)



а - горизонтальная ось выключателя; б - вертикальная ось выключателя; в - горизонтальная ось привода; г - вертикальная ось привода; 1 - выключатель; 2 - ручной дистанционный привод; 3 - рычаг привода; 4 - рукоятка привода; 5 - пластина привода; 6 - замок

Разметка двери распределительного устройства для установки ручного дистанционного привода



а - горизонтальная ось выключателя; б - вертикальная ось выключателя; в - горизонтальная ось привода; г - вертикальная ось привода; 1 - выключатель; 2 - дверь распределительного устройства

АВТОМАТИЧЕСКИЕ ВЫКЛЮЧАТЕЛИ

BA57-39

СООТВЕТСТВУЮТ СТАНДАРТАМ

ГОСТ IEC 60947-2-2014 – Аппаратура распределения и управления низковольтная. Часть 2. Автоматические выключатели.

ГОСТ Р 50030.2-2010 (МЭК 60947-2:2006) – Аппаратура распределения и управления низковольтная. Часть 2. Автоматические выключатели.

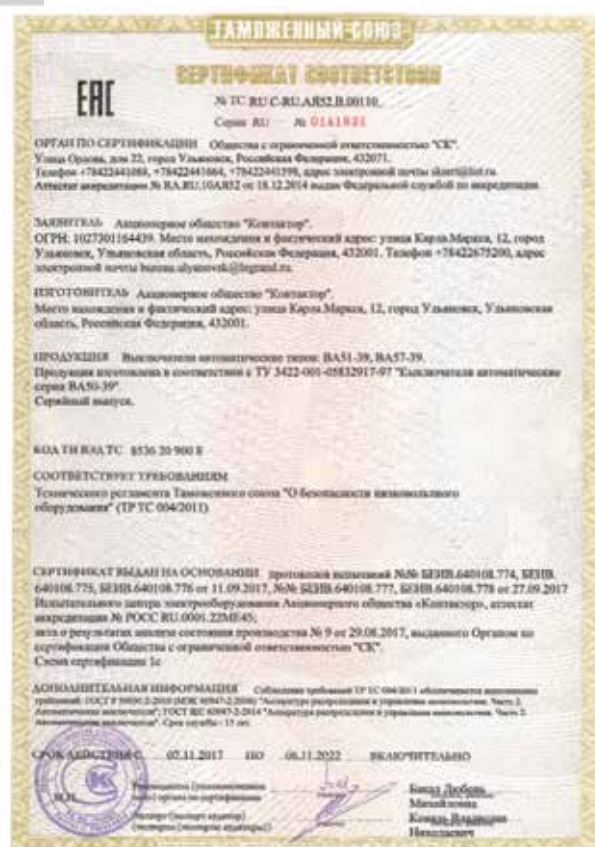
ГОСТ 15543.1-89 – Изделия электротехнические. Общие требования в части стойкости к климатическим внешним воздействующим факторам.

ГОСТ 17516.1-90 – Изделия электротехнические. Общие требования в части стойкости к механическим внешним воздействующим факторам.

ГОСТ 23216-78 – Изделия электротехнические. Хранение, транспортирование, временная противокоррозионная защита, упаковка. Общие требования и методы испытаний.

ГОСТ Р ИСО 14025-2012 – Этикетки и декларации экологические. Экологические декларации типа III. Принципы и процедуры.

Директива RoHS 2002/95/EC (Restriction of Hazardous Substances) – директива ЕС, ограничивающая содержание вредных веществ в продукции предприятия.



РОССИЯ**Владивосток**

690012, Владивосток,
ул. Калинина, д. 42, офис 323
Тел.: +7 (423) 261 49 70, (914) 705 41 64
E-mail: bureau.vladivostok@legrand.ru

Волгоград

400131, Волгоград,
ул. Коммунистическая, д. 19д, офис 43.02
Тел.: +7 (8442) 33 11 76
E-mail: bureau.volgograd@legrand.ru

Воронеж

394006, Воронеж,
Московский проспект, д. 19б, офис 1214, БЦ
«Столица»
Тел.: +7 (473) 206 73 61/62/63
E-mail: bureau.voronej@legrand.ru

Екатеринбург

620100, Екатеринбург,
Сибирский тракт, д. 12, здание 7, офис 103
Тел./факс: +7 (343) 253 00 50
E-mail: bureau.ekaterinburg@legrand.ru

Казань

420066, Казань,
пр. Хусаина Ямашева, д. 33б, офис 316
Тел./факс: +7 (843) 210 07 25
E-mail: bureau.kazan@legrand.ru

Кемерово

650000, Кемерово,
ул. Карболитовская, д. 16а, 4 этаж, офис 403
Тел.: +7 (913) 128 22 72, (3842) 49 05 11
E-mail: bureau.kemerovo@legrand.ru

Краснодар

350062, Краснодар,
ул. Атарбекова, д. 1/1, офис 10
Тел.: +7 (861) 220 09 69
E-mail: bureau.krasnodar@legrand.ru

Красноярск

660135, Красноярск,
ул. Взлетная, д. 57, офис 9.3
Тел.: +7 (391) 270 23 32
E-mail: bureau.krasnoyarsk@legrand.ru

Нижний Новгород

603000, Нижний Новгород,
ул. М. Горького, д. 117,
БЦ «Столица Нижний», офис 1111
Тел./факс: +7 (831) 278 57 06/08
E-mail: bureau.nnov@legrand.ru

Новосибирск

630039, Новосибирск,
ул. Никитина, д. 120
Тел./факс: +7 (383) 230 19 15
E-mail: bureau.novosib@legrand.ru

Омск

644070, Омск,
ул. Куйбышева, д. 43, офис 511
Тел./факс: +7 (3812) 24 77 53
E-mail: bureau.omsk@legrand.ru

Пермь

614000, Пермь,
ул. Максима Горького, д. 34, офис 416
Тел./факс: +7 (342) 249 30 63
E-mail: bureau.perm@legrand.ru

Ростов-на-Дону

344011, Ростов-на-Дону,
пр. Буденновский, д. 60
Тел./факс: +7 (863) 204 12 26
E-mail: bureau.rostov@legrand.ru

Самара

443090, Самара, Октябрьский район, ул.
Советской Армии, д. 180, стр. 3, комната 702
Тел./факс: +7 (846) 276 76 63, 372 52 03
E-mail: bureau.samara@legrand.ru

Санкт-Петербург

197342, Санкт-Петербург,
Выборгская наб., д. 61, офис 100
Тел./факс: +7 (812) 309 50 01
E-mail: bureau.stpet@legrand.ru

Саратов

410028, Саратов,
ул. Провиантская, д. 10а
Тел./факс: +7 (8452) 22 71 94
E-mail: bureau.saratov@legrand.ru

Сочи

354000, Сочи,
пер. Виноградный, д. 2а, офис 5
Тел.: +7 (918) 105 06 36
E-mail: bureau.sochi@legrand.ru

Уфа

450097, Уфа,
ул. 8 Марта, д. 34, офис 44
Тел./факс: +7 (347) 246 04 09
E-mail: bureau.ufa@legrand.ru

Хабаровск

680030, Хабаровск,
ул. Вонжская, д. 47,
офис 10б
Тел.: +7 (4212) 41 13 40
E-mail: bureau.khab@legrand.ru

Челябинск

454091, Челябинск,
ул. Елькина, д. 45а, офис 1301
Тел./факс: +7 (351) 247 50 94
E-mail: bureau.chelyabinsk@legrand.ru

АЗЕРБАЙДЖАН**Баку**

AZ1065, Баку,
ул. Джафара Джаббарлы, д. 609,
БЦ «Глобус Центр», 11 этаж, офис «Legrand»
Тел.: +994 (12) 597 56 01/02

БЕЛАРУСЬ**Минск**

220012, Минск,
ул. Сурганова, д. 28а, офис 313
Тел.: +375 (17) 205 04 78
Факс: +375 (17) 205 04 79
E-mail:
bureau.minsk@legrandelectric.com

КАЗАХСТАН**Алматы**

050060, Алматы,
Бостандыкский р-н,
ул. Ходжанова, д. 58/2
Тел.: +7 (727) 341 01 11
E-mail:
bureau.almaty@legrandelectric.com

Нур-Султан

010000, Нур-Султан,
Тауелсыздық пр., д. 41,
БЦ «Silk Way Center», офис 802
Тел.: +7 (7172) 57 15 51/52/53
E-mail:
bureau.astana@legrandelectric.com

Атырау

060011, Атырау,
ул. Гагарина, д. 107, офис 105
Тел./факс: +7 (7122) 30 32 30
E-mail:
bureau.atyrau@legrandelectric.com

УЗБЕКИСТАН**Ташкент**

100070, Ташкент,
ул. Шота Руставели, стр. 41, офис 509
Тел.: +998 (71) 148 09 48, 148 09 49, 238 99 48
Факс: +998 (71) 148 09 47, 238 99 47
E-mail:
bureau.tashkent@legrandelectric.com

УКРАИНА**Киев**

04080, Киев,
ул. Туровская, д. 31
Тел.: +380 (44) 35112 00
Факс: +380 (44) 35112 15
E-mail: office.kiev@legrand.ua

BA57-39**ЦЕНТР ТЕХНИЧЕСКОЙ ПОДДЕРЖКИ:****+7 (8422) 67-52-55****support.kontaktor@legrandelectric.com****www.kontaktor.ru**

V10.2020

**АО «Контактор»**

432001, г. Ульяновск, ул. Карла Маркса, 12

107023, г. Москва, ул. М. Семеновская, д. 9, стр. 12
тел.: +7 495 660-75-60